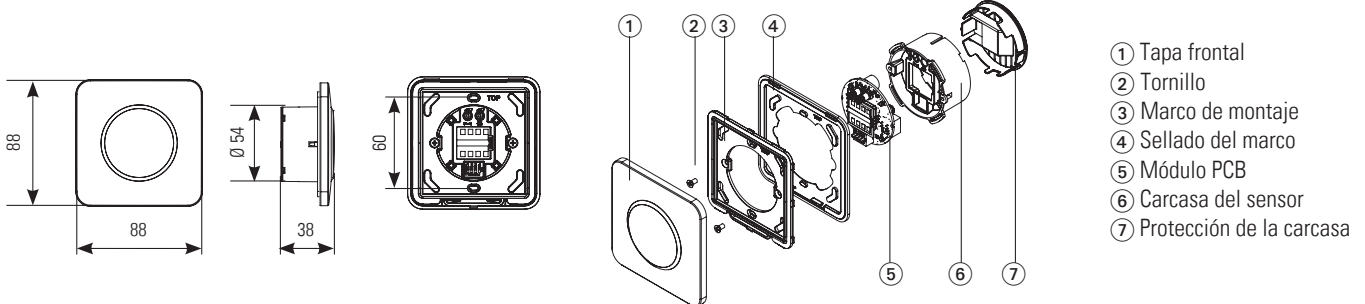


CleanSwitch

Conmutador sin contacto

Traducción de las instrucciones originales

General



1 Indicaciones de seguridad

La instalación y puesta en marcha de la unidad es competencia exclusiva del personal cualificado.

La apertura y reparación de la unidad es competencia exclusiva del fabricante.

La unidad solo se puede poner en funcionamiento desde una tensión baja de protección con una separación galvánica segura.

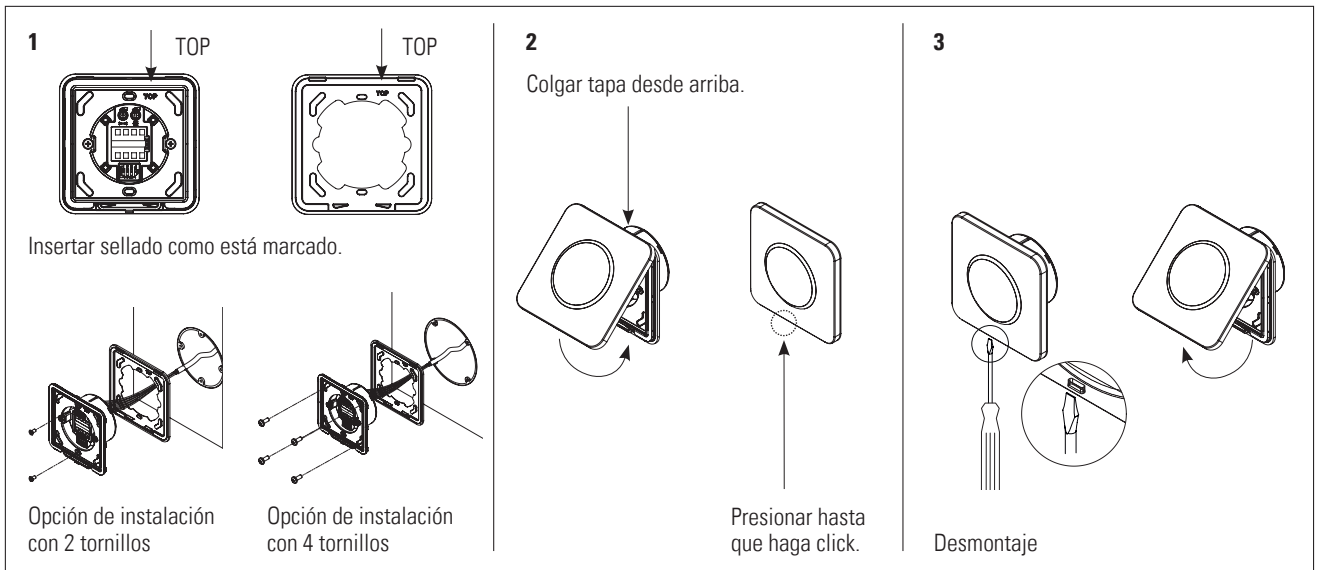


Tenga siempre en cuenta las funciones de seguridad de su aplicación de forma integral, no únicamente en relación a un componente independiente del sistema.

El instalador es responsable de realizar una evaluación de riesgos y de instalar el sensor y el sistema de forma correcta.

No toque los componentes electrónicos.

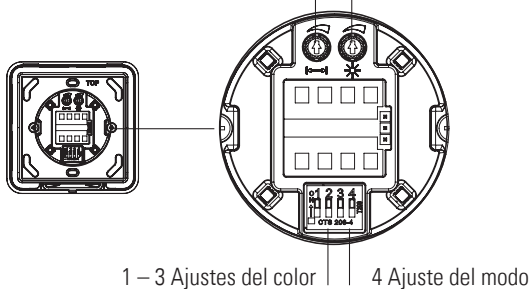
2 Instalación



3 Configuración

Ajustes de fábrica

Alcance de detección 0,1 – 0,5 m Tono del color

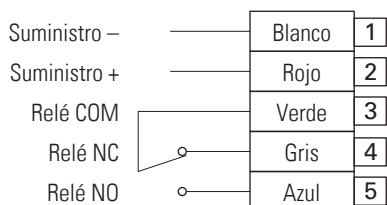


Conmutadores DIP

1 – 3 Testigo óptico

ON	ON	ON	ON	Verde / rojo	ON	ON	ON	ON	4 ON modo alterno
1	2	3	4		1	2	3	4	4 OFF modo pulso
ON	ON	ON	ON	Rojo / verde	ON	ON	ON	ON	Modo alterno
1	2	3	4		1	2	3	4	Modo pulso
ON	ON	ON	ON	Azul / verde	ON	ON	ON	ON	– / verde
1	2	3	4		1	2	3	4	– / azul
ON	ON	ON	ON	Verde / verde	ON	ON	ON	ON	
1	2	3	4		1	2	3	4	

4 Conexiones eléctricas



Longitud de desaislado mín. 8,5 mm (cable rígido o flexible)



AWG 24 – 16 / 0,2 – 1,5 mm²

- Cable rígido > insertar
- Cable flexible > pulsar botón e insertar

5 Datos técnicos

Tecnología	Sensor de microondas Doppler
Frecuencia	24 125 GHz
Alcance de detección	0,1 – 0,5 m
Modo de detección	Modo pulso: el sensor detecta mientras la mano se mueve Modo alterno: el primer movimiento on / el segundo movimiento off
Velocidad de detección	Mín.: 5 Hz o \pm 3 cm/s Máx.: 200 Hz o \pm 1,2 m/s
Tensión de alimentación	12 – 24 V CA \pm 10 % (50 – 60 Hz) 12 – 24 V CC + 20 % / – 10 %
Absorción de potencia máx.	< 1 W (con testigo óptico)
Potencia de emisión	Relé con contacto de cambio (sin potencial) Tensión de conmutación máx. / corriente (CC): 1 A hasta 30 V, 0,5 A hasta 60 V Tensión de conmutación máx. / corriente (CA): 1 A hasta 60 V, 0,5 A hasta 125 V Potencia de conmutación máx.: 30 W (CC) / 60 VA (CA)
Tiempo de retención de la salida de señal	“Tiempo de retención del relé”: 0,3 s “Tiempo de retención del LED”: 2 s
Temperatura de almacenamiento / funcionamiento	De – 20 a + 60 °C
Clase de protección	IP65 Fijado con 4 tornillos (superficie plana)
Dimensiones (mm)	88 x 88 x 38 mm (An x Al x Pr)
Peso	55 g
Materiales	ASA / PC

Nota: CleanSwitch es resistente según la lista VAH a los desinfectantes de superficies de los hospitales.

6 Declaración de conformidad UE



Ver adjunto

7 WEEE



Los aparatos con este símbolo deben tratarse de manera especial al ser eliminados. Dicha eliminación debe efectuarse de conformidad con las leyes de los correspondientes países para la eliminación respetuosa con el medio ambiente, el reacondicionamiento y el reciclaje de aparatos eléctricos y electrónicos.

8 Homologación FCC



Este aparato cumple los requisitos de la Parte 15 de las normas FCC y de la norma RSS-210 de Industry Canada.

Advertencia: Si se realizan cambios o modificaciones en este aparato puede anularse la autorización FCC para poner en funcionamiento dicho aparato.

9 Contacto

BBC Bircher Smart Access, BBC Bircher AG, Wiesengasse 20, CH-8222 Beringen, www.bircher.com

Made in China / Designed in Switzerland