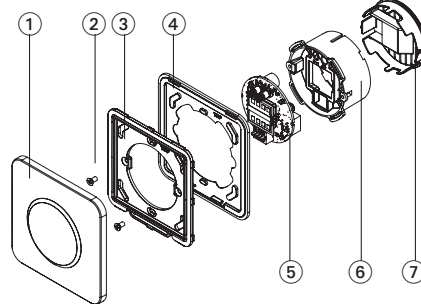
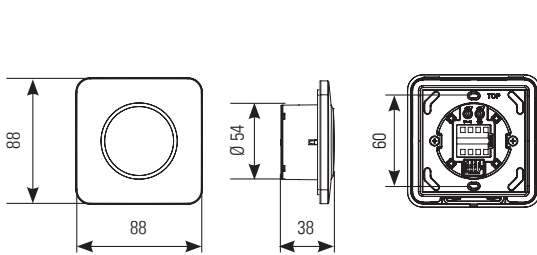


# CleanSwitch

Beröringsfri brytare

## Översättning av originalbruksanvisningen

### Allmänt



- ① Frontkåpa
- ② Skruv
- ③ Monteringsram
- ④ Ramtätning
- ⑤ PCB-modul
- ⑥ Sensorkåpa
- ⑦ Huskåpa

### 1 Säkerhetsanvisning

Enheten får endast installeras och tas i drift av utbildad och kvalificerad personal.

Enheten får endast öppnas och repareras av tillverkare.



Enheten får endast användas med skyddande lågspänning med säker elisolering.

Följ alltid säkerhetsanvisningen i sin helhet, inte bara för enstaka komponenter i systemet.

Installatören ansvarar för att göra en riskbedömning och att installera optikenheten och systemet på rätt sätt.

Undvik att röra vid elektroniska komponenter.

### 2 Hopsättning

**1**

Sätt in tätningen som markerad.

Monteringsalternativ med 2 skruvar

Monteringsalternativ med 4 skruvar

**2**

Hänga in locket från ovan.

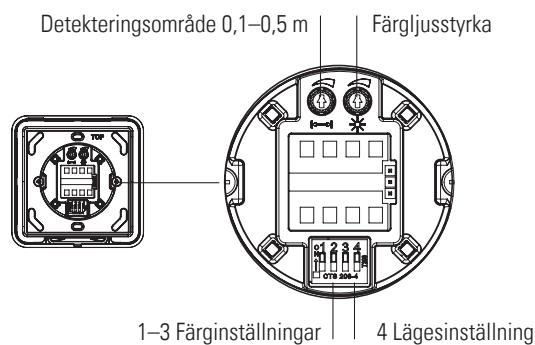
Tryck tills locket klickar på plats.

**3**

Demontering

### 3 Konfiguration

#### Fabriksinställning



#### DIP-omkopplare

1–3 Optisk feedback

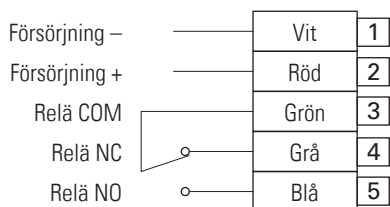
ON	1	2	3	4	Grön/Röd	ON	1	2	3	4	Röd/Röd
ON	1	2	3	4	Röd/Grön	ON	1	2	3	4	Blå/Blå
ON	1	2	3	4	Blå/Grön	ON	1	2	3	4	-/Grön
ON	1	2	3	4	Grön/Grön	ON	1	2	3	4	-/Blå

4 ON Omkopplarläge

4 OFF Puls-läge

ON	1	2	3	4	ON Omkopplarläge
ON	1	2	3	4	OFF Puls-läge

## 4 Elektriska anslutningar



Avdragningslängd minst 8,5 mm (fast eller böjlig tråd)



AWG 24 – 16/0,2 – 1,5 mm<sup>2</sup>

- Fast tråd > tryck in
- Böjlig tråd > tryck på knappen och tryck in

## 5 Tekniska data

Teknik	Mikrovågsbaserad dopplerradar
Frekvens	24,125 GHz
Detekteringsområde	0,1–0,5 m
Detekteringsläge	Pulsläge: sensorn känner av när handen rör sig Omkopplarläge: första rörelsen on/andra rörelsen off
Detekteringshastighet	Min: 5 Hz eller ± 3 cm/s Max: 200 Hz eller ± 1,2 m/s
Försörjningsspänning	12–24 V AC ± 10 % (50–60 Hz) 12–24 V DC + 20 %/-10 %
Max. effektförbrukning	< 1 W (med optisk återkoppling)
Utgång	Relä med överkopplingskontakt (potentialfri) Max. omkopplingsspänning/-ström (DC): 1 A upp till 30 V, 0,5 A upp till 60 V Max. omkopplingsspänning/-ström (AC): 1 A upp till 60V, 0,5 A upp till 125V Max. omkopplingsström: 30 W (DC)/60 VA (AC)
Utgångskvarhållningstid	"Relä kvarhållningstid": 0,3 s "LED-kvarhållningstid": 2 s
Lagrings-/drifttemperatur	-20 till + 60 °C
Kapslingsklass	IP65 (monterad med fyra skruvar, slät yta)
Mått (mm)	88 x 88 x 38 mm (L x B x H)
Vikt	55 g
Material	ASA/PC

**Observera: CleanSwitch är enligt VAH-listan resistent mot ytdesinfektionsmedel på sjukhus**

## 6 EU-försäkran om överensstämmelse



Se bilaga

## 7 WEEE



Apparater med denna symbol måste hanteras separat vid återvinningen. Detta ska göras i enlighet med respektive nationella lagar om miljövänlig avfallssortering, bearbetning och återvinning av elektriska och elektroniska apparater.

## 8 FCC-tillstånd



Denna apparat uppfyller kraven i avsnitt 15 i FCC-bestämmelserna och den kanadensiska industrinormen RSS-210 (Industry Canada).

**Varning:** Om ändringar eller modifieringar görs på denna apparat kan FCC-godkännandet för drift av denna apparat upphävas.

## 9 Kontakt

**BBC Bircher Smart Access**, BBC Bircher AG, Wiesengasse 20, CH-8222 Beringen, [www.bircher.com](http://www.bircher.com)

Made in China / Designed in Switzerland