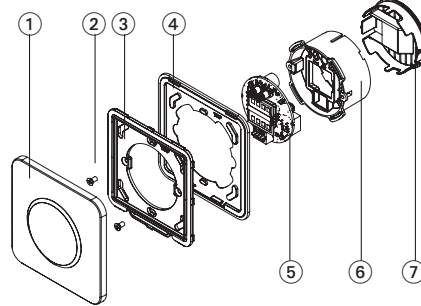
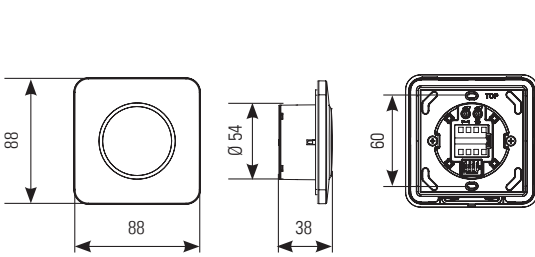


CleanSwitch

Kosketukseton kytkin

Alkuperäisten ohjeiden käänös

Yleistä



- ① Etukansi
- ② Ruuvi
- ③ Asennuskehys
- ④ Kehystiiviste
- ⑤ PCB-moduuli
- ⑥ Tunnistimen kotelo
- ⑦ Kotelon kansi

1 Turvallisuusohjeet

Yksikön saa asentaa ja ottaa käyttöön vain koulutettu ja pätevä henkilökunta.

Yksikön saa avata ja korjata vain valmistaja.



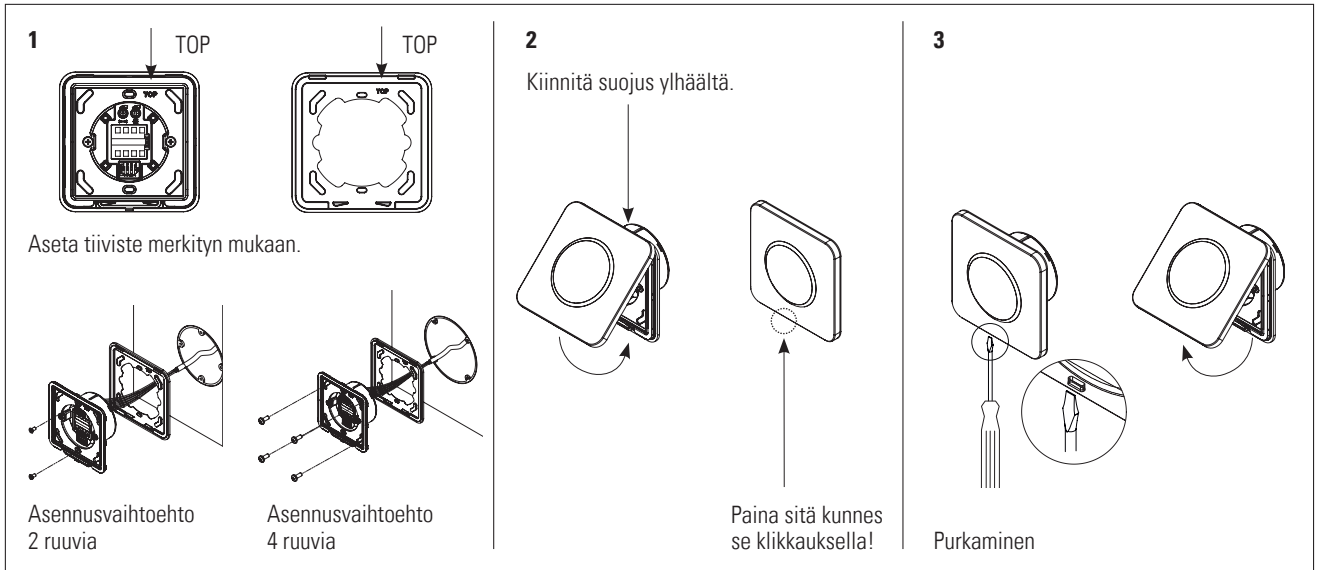
Tätä yksikköä saa käyttää vain suojaajienjännitteellä ja turvallisella sähköeristyksellä.

Sovelluksen turvallisuustoiminnot on aina käsitettävä kokonaisuudeksi, ei koskaan vain suhteessa johonkin järjestelmän yksittäiskomponenttiin.

Asentaja on vastuussa riskien arvioinnin suorittamisesta sekä tunnistimen ja järjestelmän oikeasta asennuksesta.

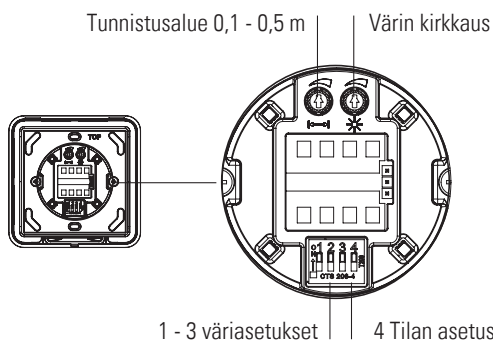
Vältä koskettamasta sähkökomponentteja.

2 Asennus



3 Konfigurointi

Tehdasasetus



DIP-kytkimet

1 - 3 optinen palaute

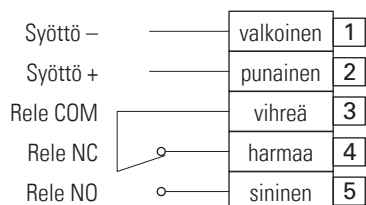
ON	ON	ON	ON	vihreä/ punainen
1	2	3	4	
ON	ON	ON	ON	punainen/ vihreä
1	2	3	4	
ON	ON	ON	ON	sininen/ vihreä
1	2	3	4	
ON	ON	ON	ON	—/vihreä
1	2	3	4	
ON	ON	ON	ON	—/sininen
1	2	3	4	

4 ON vaihtotila

4 OFF pulssitila

ON	ON	ON	ON	ON vaihto- tila
1	2	3	4	
ON	ON	ON	ON	OFF pulssi- tila
1	2	3	4	

4 Sähköliitännät



Kuorintapituus väh. 8,5 mm (jäykkä tai joustava johto)



AWG 24 - 16/0,2 – 1,5 mm²

- jäykkä johto > työnnä sisään
- joustava johto > paina painiketta ja työnnä sisään

5 Tekniset tiedot

Teknologia	mikroaalto-Doppler-tutka
Taajuus	24,125 GHz
Tunnistusalue	0,1 - 0,5 m
Tunnistustapa	pulssitila: tunnistin tunnistaa kun käsi liikkuu vaihtotila: ensimmäinen liike ON/toinen liike OFF
Tunnistusnopeus	väh.: 5 Hz tai ± 3 cm/s enint.: 200 Hz tai ± 1,2 m/s
Syöttöjännite	12 - 24 VAC ± 10 % (50 - 60 Hz) 12 - 24 VDC + 20 % / - 10 %
Suurin virrankulutus	< 1 W (optisen palautteen kanssa)
Teho	Rele kytkentäkoskettimella (potentiaalivapaa) Suurin kytkentäjännite/virta (DC): 1 A enint. 30 V, 0,5 A enint. 60 V Suurin kytkentäjännite/virta (AC): 1 A enint. 60 V, 0,5 A enint. 125 V Suurin kytkentäteho: 30 W (DC)/60 VA (AC)
Tehon pitoaika	"releen pitoaika": 0,3 s "LEDin pitoaika": 2 s
Varastointi-/käyttölämpötila	-20 ... +60 °C
Kotelointiluokka	IP65 (asennettu neljällä ruuvilla, sileä pinta)
Mitat (mm)	88 x 88 x 38 mm (P x L x K)
Paino	55 g
Materiaalit	ASA/PC

Huomautus: CleanSwitch kestää sairaaloiden pintadesinfointiaineita on VAH-luettelon mukaan

6 EU-vaatimustenmukaisuusvakuutus



Katso liite

7 WEEE



Laitteet, joissa on tämä symboli, vaativat erikoiskäsittelyn hävitettäessä. Hävittäminen on tehtävä kyseisessä maassa sovellettavien sähkö- ja elektroniikkalaitteiden ympäristöä säästävää hävittämistä, jälleenkäsittelyä ja kierrätystä koskevien lakimääräysten mukaisesti.

8 FCC-hyväksyntä



Tämä laite täyttää FCC-määräysten osan 15 sekä Industry Canada-standardin RSS-210 vaatimukset.

Varoitus: Jos tähän laitteeseen tehdään muutoksia tai mukautuksia, voi tämän laitteen käytön FCC-hyväksyntä peruuntua.

9 Yhteystiedot

BBC Bircher Smart Access, BBC Bircher AG, Wiesengasse 20, CH-8222 Beringen, www.bircher.com

Made in China / Designed in Switzerland