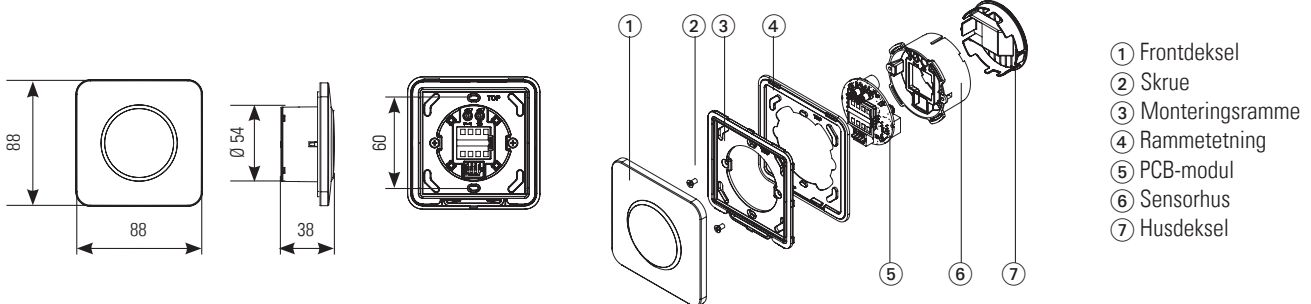


# CleanSwitch

Kontaktfri bryter

## Øversettelse av brukerveiledningens original

### Generelt



### 1 Sikkerhetsanvisninger

Apparatet skal bare installeres og tas i bruk av kvalifisert fagpersonale.

Apparatet skal bare åpnes og repareres av produsent.



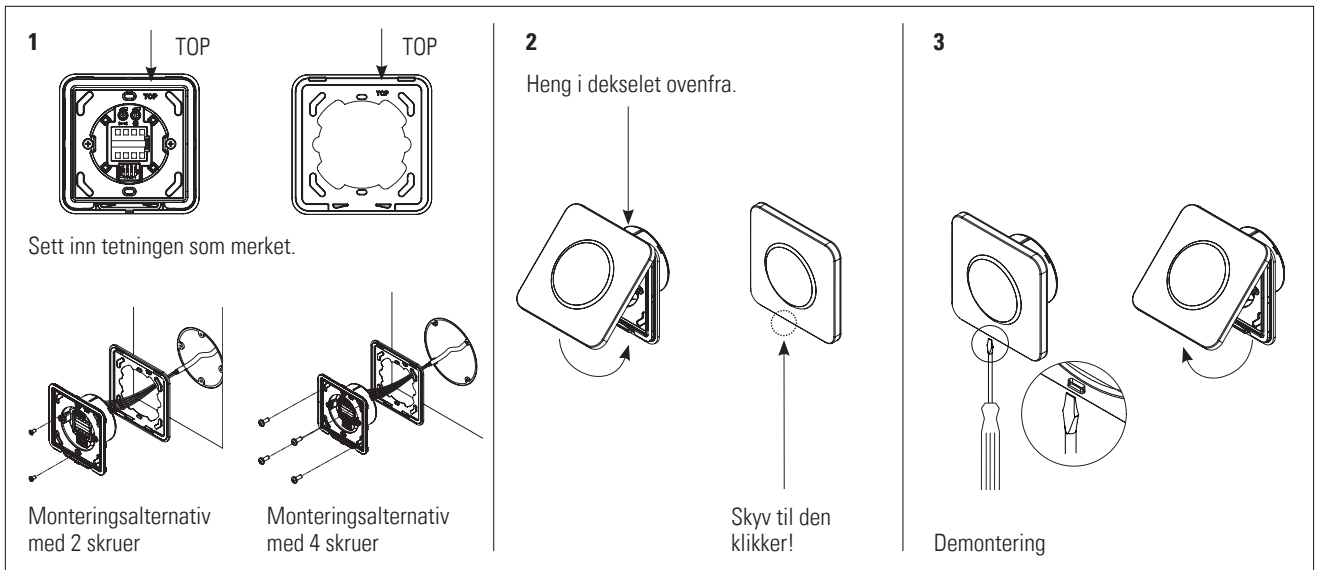
Dette apparatet skal kun betjenes fra et beskyttet lavspenningsanlegg med elektrisk isolasjonsvern.

Apparatets sikkerhetsfunksjoner skal alltid betraktes i sin helhet, og aldri kun med hensyn til de enkle komponentene i systemet.

Installasjonspersonalet har ansvaret for å gjennomføre en risikovurdering og for å installere den optiske enheten og systemet på en korrekt måte.

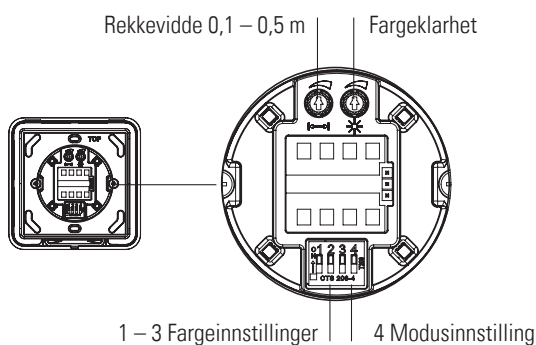
Unngå berøringen av elektriske komponenter.

### 2 Montasje



### 3 Konfigurering

#### Fabrikkinnstilling



#### DIP-brytere

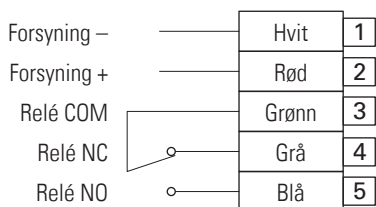
1 – 3 Optisk tilbakemelding

ON	ON	ON	ON	Grønn / Rød	ON	ON	ON	Rød / Rød
1	2	3	4		1	2	3	4
ON	ON	ON	ON	Rød / Grønn	ON	ON	ON	Blå / Blå
1	2	3	4		1	2	3	4
ON	ON	ON	ON	Blå / Grønn	ON	ON	ON	- / Grønn
1	2	3	4		1	2	3	4
ON	ON	ON	ON	Grønn / Grønn	ON	ON	ON	- / Blå
1	2	3	4		1	2	3	4

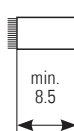
4 ON vippe-modus  
4 OFF impuls-modus

ON	ON	ON	ON	ON	ON
1	2	3	4	ON	Nvippe modus
ON	ON	ON	ON	OFF	impuls modus
1	2	3	4		

## 4 Elektriske tilkoblinger



Klippelengde minst 8,5 mm (hard eller myk kabel)



AWG 24 – 16 / 0,2 – 1,5 mm<sup>2</sup>

- Hard kabel > trykk inn
- Myk kabel > trykk på knappen og trykk inn

## 5 Tekniske data

Teknologi	Mikrobølge dopplerradar
Frekvens	24,125 GHz
Rekkevidde	0,1 – 0,5 m
Modus	Impuls-modus: sensoren reagerer mens hånden beveger seg Vippe-modus: første bevegelse on / andre bevegelse off
Hastighet	Min.: 5 Hz eller $\pm 3$ cm/s Maks.: 200 Hz eller $\pm 1,2$ m/s
Forsyningsspenning	12 – 24 VAC $\pm 10$ % (50 – 60 Hz) 12 – 24 VDC $\pm 20$ % / – 10 %
Maks. inngangseffekt	< 1 W (med optisk tilbakemelding)
Output	Relé med vekselkontakt (uten potensial) Maks. vekselspanning/strøm (DC): 1A opptil 30V, 0.5A opptil 60V Maks. vekselspanning/strøm (AC): 1A opptil 60V, 0.5A opptil 125V Maks. vekseffekt: 30 W (DC) / 60 VA (AC)
Outputventetid	"Reléventetid": 0,3 s "LED-ventetid": 2 s
Lager-/ brukstemperatur	– 20 til + 60 °C
Beskyttelsesgrad	IP65 (montert med fire skruer, glatt overflate)
Dimensjoner (mm)	88 x 88 x 38 mm (L x B x H)
Vekt	55 g
Materialer	ASA / PC

**Merk:** CleanSwitch er ifølge VAH-listen resistent mot rengjøringsmidler til desinfisering av overflater som brukes i sykehus.

## 6 EU-samsvarserklæring



Se vedlegg

## 7 WEEE



Apparater med dette symbolet må håndteres som spesialavfall. Håndteringen må skje i overensstemmelse med de respektive landenes lover for miljøvennlig avfallshåndtering, bearbeiding og gjenvinning av elektriske og elektroniske apparater.

## 8 FCC-godkjenning

Dette apparatet oppfyller kravene i del 15 i FCC-forskriftene og standard RSS-210 fra Industry Canada.



**Advarsel:** Hvis det foretas endringer eller modifikasjoner på dette apparatet, kan FCC-godkjenningen for drift av dette apparatet miste sin gyldighet.

## 9 Kontakt

**BBC Bircher Smart Access**, BBC Bircher AG, Wiesengasse 20, CH-8222 Beringen, [www.bircher.com](http://www.bircher.com)

Made in China / Designed in Switzerland