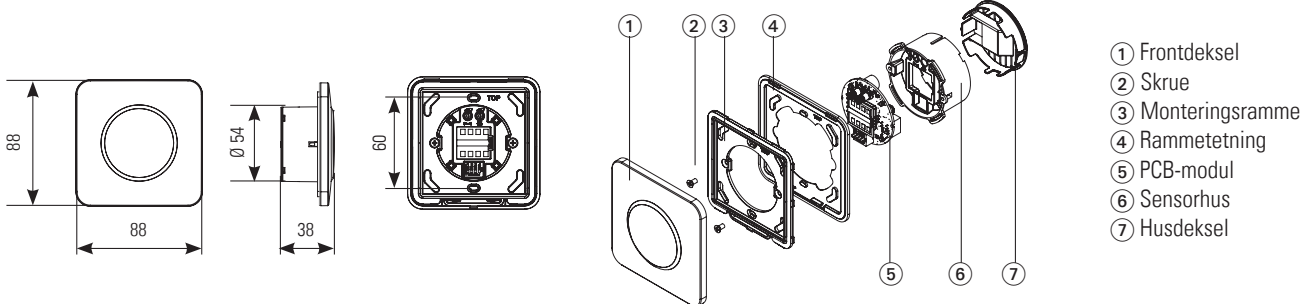


# CleanSwitch

Kontaktfri bryter

## Øversettelse av brukerveiledningens original

### Generelt



### 1 Sikkerhetsanvisninger

Apparatet skal bare installeres og tas i bruk av kvalifisert fagpersonale.

Apparatet skal bare åpnes og repareres av produsent.



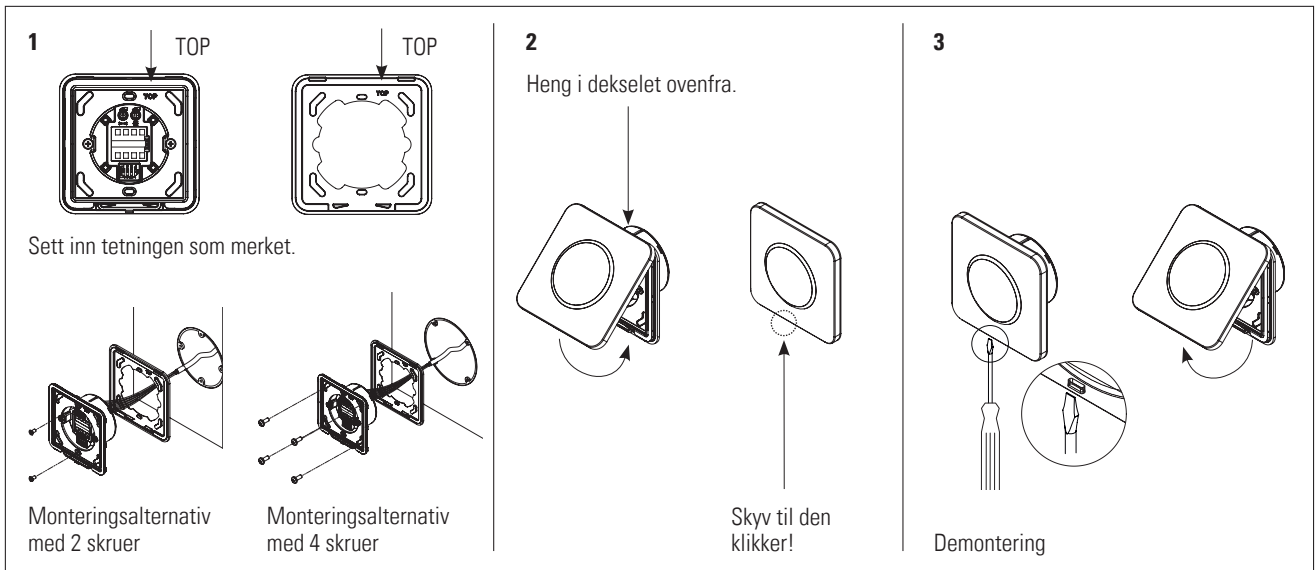
Dette apparatet skal kun betjenes fra et beskyttet lavspenningsanlegg med elektrisk isolasjonsvern.

Apparatets sikkerhetsfunksjoner skal alltid betraktes i sin helhet, og aldri kun med hensyn til de enkle komponentene i systemet.

Installasjonspersonalet har ansvaret for å gjennomføre en risikovurdering og for å installere den optiske enheten og systemet på en korrekt måte.

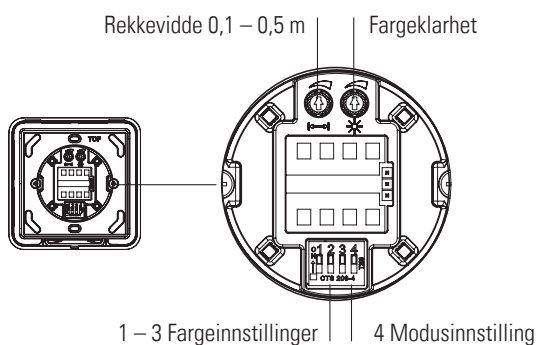
Unngå berøringen av elektriske komponenter.

### 2 Montasje



### 3 Konfigurering

#### Fabrikkinnstilling



#### DIP-brytere

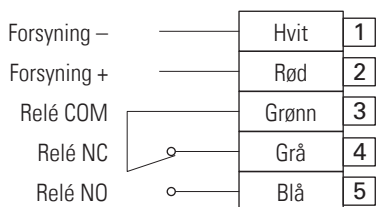
1 – 3 Optisk tilbakemelding

|    |    |    |    |               |    |    |    |           |
|----|----|----|----|---------------|----|----|----|-----------|
| ON | ON | ON | ON | Grønn / Rød   | ON | ON | ON | Rød / Rød |
| 1  | 2  | 3  | 4  |               | 1  | 2  | 3  | 4         |
| ON | ON | ON | ON | Rød / Grønn   | ON | ON | ON | Blå / Blå |
| 1  | 2  | 3  | 4  |               | 1  | 2  | 3  | 4         |
| ON | ON | ON | ON | Blå / Grønn   | ON | ON | ON | - / Grønn |
| 1  | 2  | 3  | 4  |               | 1  | 2  | 3  | 4         |
| ON | ON | ON | ON | Grønn / Grønn | ON | ON | ON | - / Blå   |
| 1  | 2  | 3  | 4  |               | 1  | 2  | 3  | 4         |

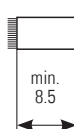
4 ON vippe-modus  
4 OFF impuls-modus

|    |    |    |    |     |        |
|----|----|----|----|-----|--------|
| ON | ON | ON | ON | ON  | ON     |
| 1  | 2  | 3  | 4  | ON  | Nvippe |
|    |    |    |    |     | modus  |
| ON | ON | ON | ON | OFF | impuls |
| 1  | 2  | 3  | 4  |     | modus  |

## 4 Elektriske tilkoblinger



Klippelengde minst 8,5 mm (hard eller myk kabel)



AWG 24 – 16 / 0,2 – 1,5 mm<sup>2</sup>

- Hard kabel > trykk inn
- Myk kabel > trykk på knappen og trykk inn

## 5 Tekniske data

|                         |  |
|-------------------------|--|
| Teknologi               | Mikrobølge dopplerradar  |
| Frekvens                | 24,125 GHz   |
| Rekkevidde              | 0,1 – 0,5 m  |
| Modus                   | Impuls-modus: sensoren reagerer mens hånden beveger seg<br>Vippe-modus: første bevegelse on / andre bevegelse off  |
| Hastighet               | Min.: 5 Hz eller $\pm 3$ cm/s<br>Maks.: 200 Hz eller $\pm 1,2$ m/s   |
| Forsyningsspenning      | 12 – 24 VAC $\pm 10$ % (50 – 60 Hz)<br>12 – 24 VDC $\pm 20$ % / – 10 %   |
| Maks. inngangseffekt    | < 1 W (med optisk tilbakemelding)  |
| Output                  | Relé med vekselkontakt (uten potensial)<br>Maks. vekselspanning/strøm (DC): 1A opptil 30V, 0.5A opptil 60V<br>Maks. vekselspanning/strøm (AC): 1A opptil 50V<br>Maks. vekseffekt: 30 W (DC) / 50 VA (AC) |
| Outputventetid          | “Reléventetid”: 0,3 s<br>“LED-ventetid”: 2 s   |
| Lager-/ brukstemperatur | – 20 til + 60 °C   |
| Beskyttelsesgrad        | IP65 (montert med fire skruer, glatt overflate)  |
| Dimensjoner (mm)        | 88 x 88 x 38 mm (L x B x H)  |
| Vekt                    | 55 g   |
| Materialer              | ASA / PC   |

**Merk:** CleanSwitch er ifølge VAH-listen resistent mot rengjøringsmidler til desinfisering av overflater som brukes i sykehus.

## 6 EU-samsvarserklæring



Se vedlegg

## 7 WEEE



Apparater med dette symbolet må håndteres som spesialavfall. Håndteringen må skje i overensstemmelse med de respektive landenes lover for miljøvennlig avfallshåndtering, bearbeiding og gjenvinning av elektriske og elektroniske apparater.

## 8 FCC-godkjenning

Dette apparatet oppfyller kravene i del 15 i FCC-forskriftene og standard RSS-210 fra Industry Canada.



**Advarsel:** Hvis det foretas endringer eller modifikasjoner på dette apparatet, kan FCC-godkjenningen for drift av dette apparatet miste sin gyldighet.

## 9 Kontakt

**BBC Bircher Smart Access**, BBC Bircher AG, Wiesengasse 20, CH-8222 Beringen, [www.bircher.com](http://www.bircher.com)

Made in China / Designed in Switzerland