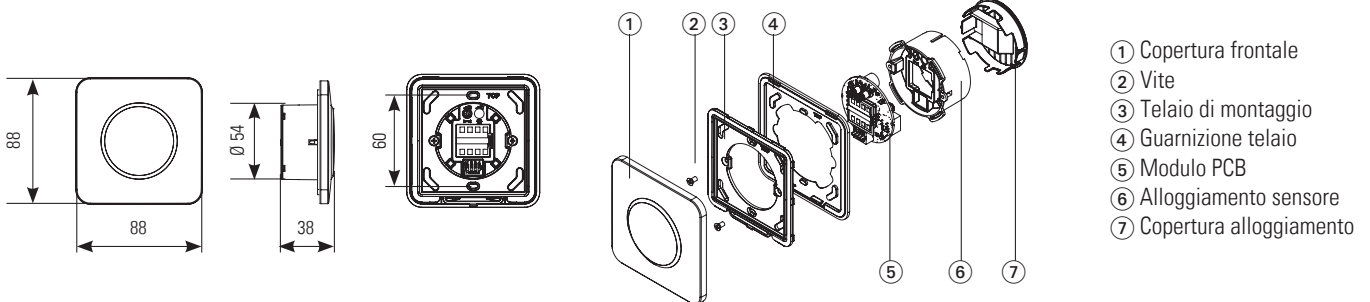


CleanSwitch Basic

Interruttore senza contatto

Traduzione delle istruzioni originali

Indicazioni generali



1 Avvisi di sicurezza

L'installazione e la messa in servizio del sensore sono di esclusiva competenza di personale formato e qualificato.

L'unità può essere aperta e riparata solo dal produttore.

L'unità può funzionare solo con bassa tensione e con isolamento elettrico sicuro.

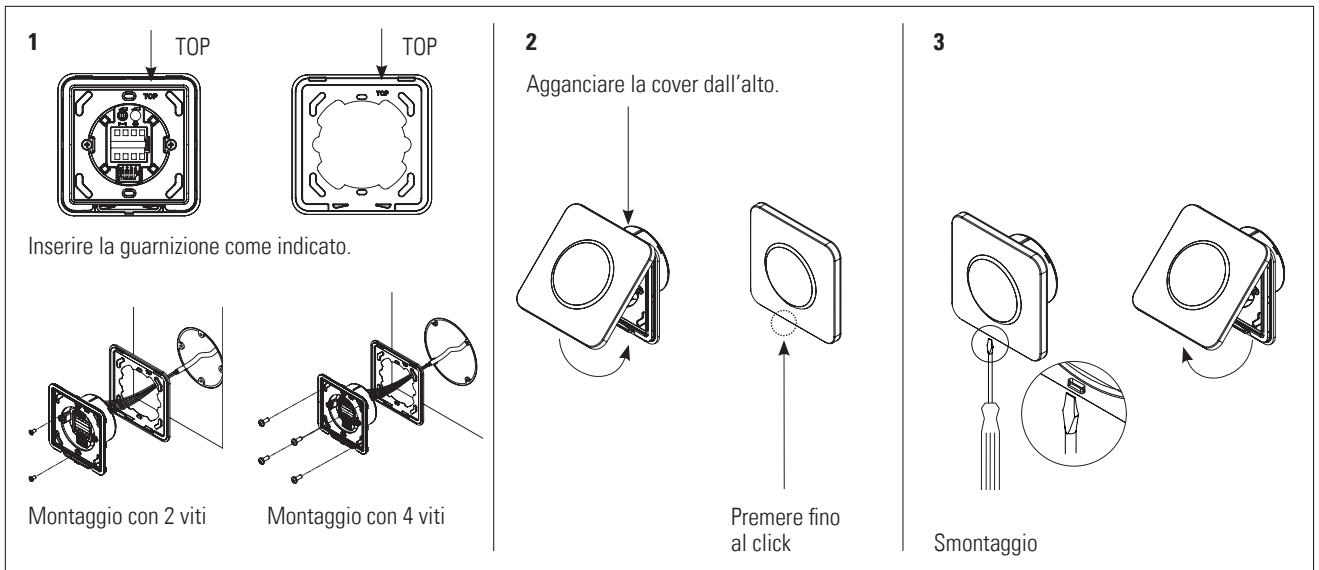


Considerare le funzioni di sicurezza dell'applicazione nel suo complesso e non solo in riferimento ad una singola componente del sistema.

L'installatore è tenuto a eseguire una valutazione dei rischi e a installare il sensore e il sistema in modo corretto.

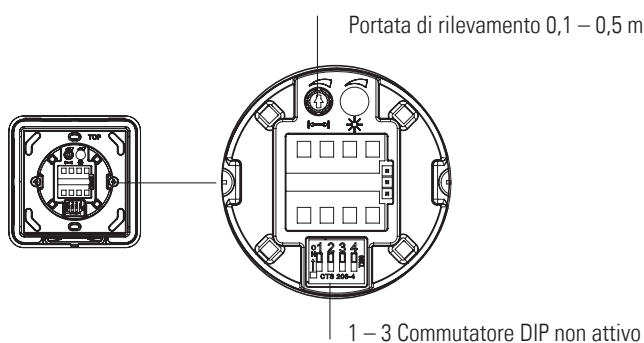
Evitare di toccare i componenti elettronici.

2 Assemblaggio



3 Configurazione

Impostazione di fabbrica

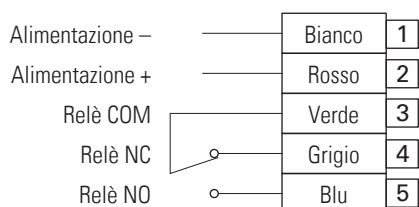


Commutatori DIP

4 ON modalità interruttore
4 OFF modalità impulso

ON					ON modalità interruttore
ON					OFF modalità impulso

4 Collegamenti elettrici



Lunghezza spelatura min. 8,5 mm (cavo rigido o flessibile)



Media 24 – 16 / 0,2 – 1,5 mm²

- Cavo rigido > spingere
- Cavo flessibile > premere il pulsante e spingere

5 Dati tecnici

Tecnologia	Radar doppler a microonde
Frequenza	24.125 GHz
Portata di rilevamento	0,1 – 0,5 m
Modalità di rilevamento	Modalità impulso: il sensore rileva durante il movimento della mano Modalità interruttore: primo movimento on / secondo movimento off
Velocità di rilevamento	Min: 5 Hz o \pm 3 cm/s Max: 200 Hz o \pm 1,2 m/s
Tensione di alimentazione	12 – 24 V AC \pm 10% (50 – 60 Hz) 12 – 24 V DC + 20% / – 10%
Potenza assorbita max.	< 1 W (con riscontro visivo)
Uscita	Relè con contatto di commutazione (a potenziale zero) Tensione/corrente di commutazione max. (DC): da 1 A a 30 V, da 0,5 A a 60 V Tensione/corrente di commutazione max. (AC): da 1 A a 50 V Capacità di commutazione max.: 30 W (DC) / 50 VA (AC)
Tempo di mantenimento uscita	"Tempo di mantenimento relè": 0,3 s
Temperatura di stoccaggio / esercizio	da – 20 a + 60 °C
Classe di protezione	IP65 (fissato con 4 viti, superficie liscia)
Dimensioni (mm)	88 x 88 x 38 mm (L x P x A)
Peso	55 g
Materiali	ASA / PC

Nota: CleanSwitch Basic è resistente ai disinfettanti ospedalieri per superfici, secondo la lista VAH.

6 Dichiarazione di conformità UE



Vedere allegato

7 RAEE-WEEE



Gli apparecchi recanti questo simbolo devono essere smaltiti separatamente, in conformità alle leggi previste dai rispettivi paesi per lo smaltimento, il recupero e il riciclaggio di apparecchiature elettriche ed elettroniche nel rispetto dell'ambiente.

8 Omologazione FCC



Il presente apparecchio soddisfa i requisiti della Parte 15 delle disposizioni FCC e della norma RSS-210 di Industry Canada.

Avvertenza: nel caso in cui vengano effettuati cambiamenti o modifiche a questo apparecchio può venir meno l'autorizzazione FCC all'uso dell'apparecchio.

9 Contatto

BBC Bircher Smart Access, BBC Bircher AG, Wiesengasse 20, CH-8222 Beringen, www.bircher.com

Made in China / Designed in Switzerland