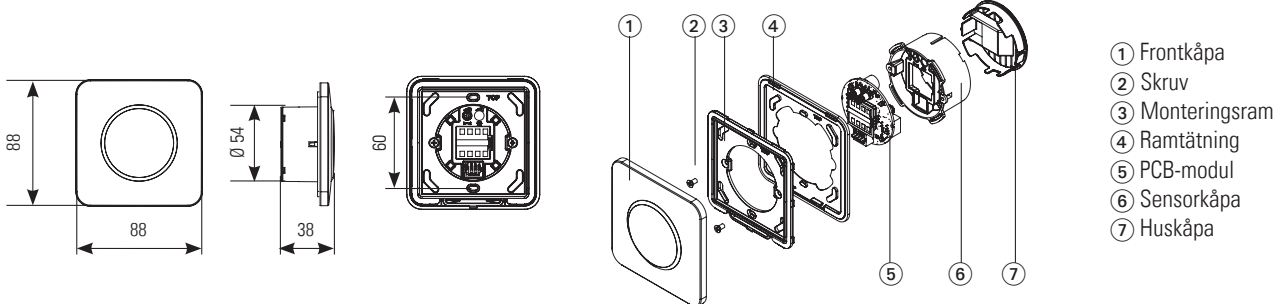


CleanSwitch Basic

Beröringsfri brytare

Översättning av originalbruksanvisningen

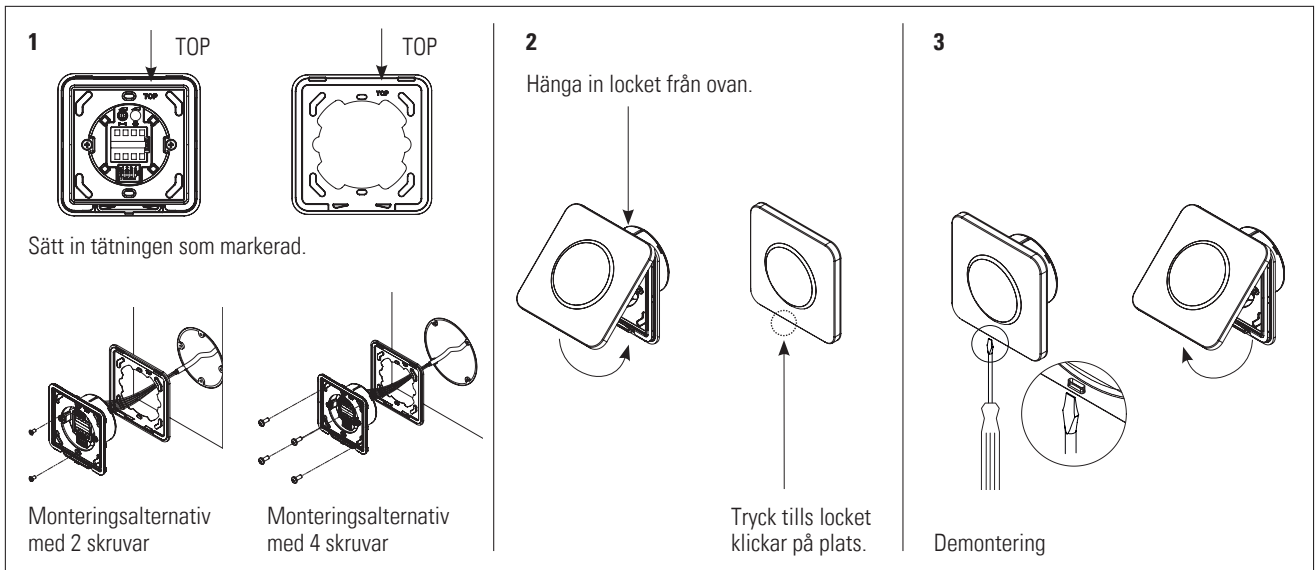
Allmänt



1 Säkerhetsanvisning

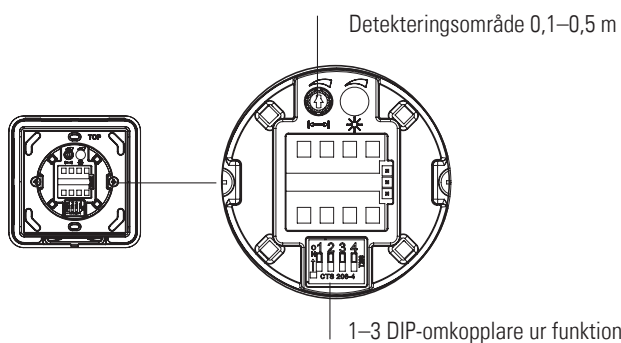
Enheten får endast installeras och tas i drift av utbildad och kvalificerad personal.
 Enheten får endast öppnas och repareras av tillverkare.
 Enheten får endast användas med skyddande lågspänning med säker elisolering.
 Följ alltid säkerhetsanvisningen i sin helhet, inte bara för enskilda komponenter i systemet.
 Installatören ansvarar för att göra en riskbedömning och att installera optikenheten och systemet på rätt sätt.
 Undvik att röra vid elektroniska komponenter.

2 Hopsättning



3 Konfiguration

Fabriksinställning

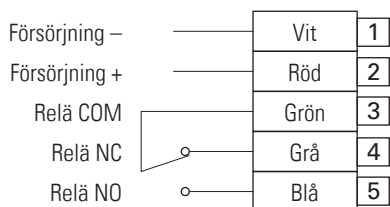


DIP-omkopplare

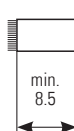
4 ON Omkopplarläge
 4 OFF Pulsäge

ON	ON	ON	ON	ON Omkopplarläge
1	2	3	4	
ON	ON	ON	OFF	OFF Pulsäge
1	2	3	4	

4 Elektriska anslutningar



Avdragningslängd minst 8,5 mm (fast eller böjlig tråd)



AWG 24 – 16/0,2 – 1,5 mm²

- Fast tråd > tryck in
- Böjlig tråd > tryck på knappen och tryck in

5 Tekniska data

Teknik	Mikrovågsbaserad dopplerradar
Frekvens	24,125 GHz
Detekteringsområde	0,1–0,5 m
Detekteringsläge	Pulsläge: sensorn känner av när handen rör sig Omkopplarläge: första rörelsen on/andra rörelsen off
Detekteringshastighet	Min: 5 Hz eller ± 3 cm/s Max: 200 Hz eller $\pm 1,2$ m/s
Försörjningsspänning	12–24 V AC ± 10 % (50–60 Hz) 12–24 V DC + 20 %/-10 %
Max. effektförbrukning	< 1 W (med optisk återkoppling)
Utgång	Relä med överkopplingskontakt (potentialfri) Max. omkopplingsspänning/-ström (DC): 1 A upp till 30 V, 0,5 A upp till 60 V Max. omkopplingsspänning/-ström (AC): 1 A upp till 60V, 0,5 A upp till 125V Max. omkopplingsström: 30 W (DC)/60 VA (AC)
Utgångskvarhållningstid	"Relä kvarhållningstid": 0,3 s
Lagrings-/drifttemperatur	-20 till + 60 °C
Kapslingsklass	IP65 (monterad med fyra skruvar, slät yta)
Mått (mm)	88 x 88 x 38 mm (L x B x H)
Vikt	55 g
Material	ASA/PC

Observera: CleanSwitch Basic är enligt VAH-listan resistent mot ytdesinfektionsmedel på sjukhus

6 EU-försäkran om överensstämmelse



Se bilaga

7 WEEE



Apparater med denna symbol måste hanteras separat vid återvinningen. Detta ska göras i enlighet med respektive nationella lagar om miljövänlig avfallssortering, bearbetning och återvinning av elektriska och elektroniska apparater.

8 FCC-tillstånd



Denna apparat uppfyller kraven i avsnitt 15 i FCC-bestämmelserna och den kanadensiska industrinormen RSS-210 (Industry Canada).

Varning: Om ändringar eller modifieringar görs på denna apparat kan FCC-godkännandet för drift av denna apparat upphävas.

9 Kontakt

BBC Bircher Smart Access, BBC Bircher AG, Wiesengasse 20, CH-8222 Beringen, www.bircher.com

Made in China / Designed in Switzerland