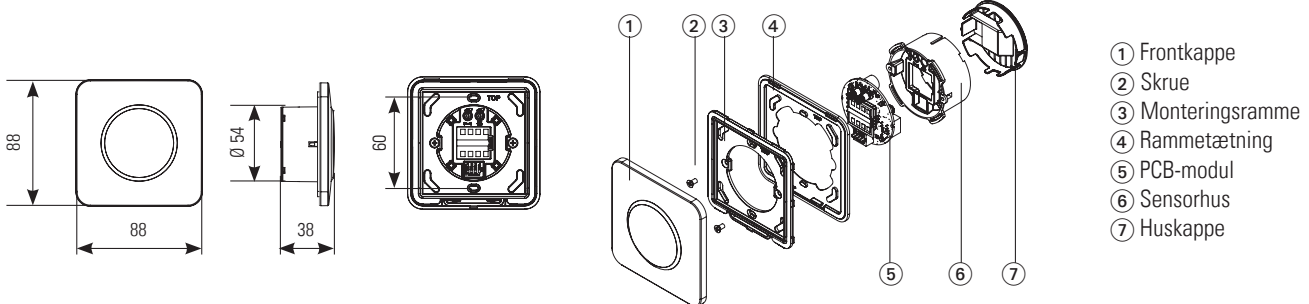


CleanSwitch

Berøringsfri omskifter

Oversættelse af de originale anvisninger

Generelt



1 Sikkerhedsforskrifter

Denne enhed må kun monteres og igangsættes af faguddannet personale.

Denne enhed må kun åbnes og repareres af producenten.



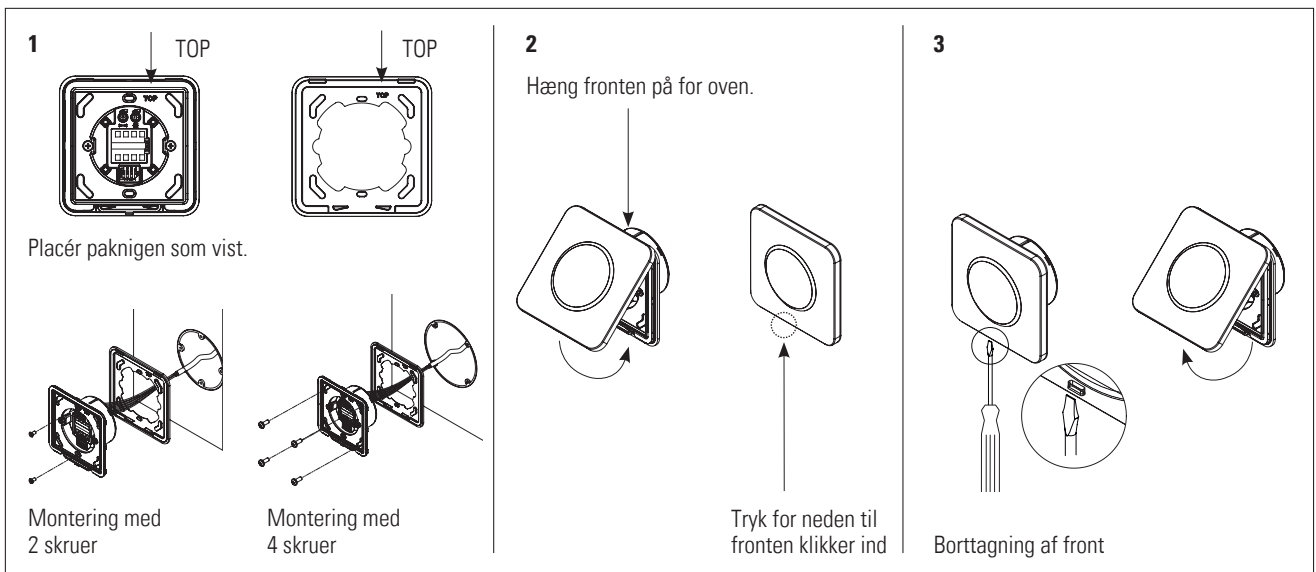
Denne enhed må kun betjenes ved beskyttende lavspænding med sikker elektrisk isolering.

Betragt altid sikkerhedsfunktionerne for din applikation som en helhed, aldrig kun i forhold til en enkelt komponent i systemet.

Installatøren har ansvaret for at udføre en risikovurdering og installere den optiske enhed og systemet korrekt.

Undgå at berøre elektroniske komponenter.

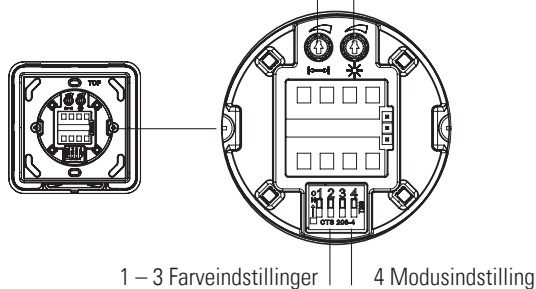
2 Montering



3 Konfiguration

Fabriksindstilling

Registreringsområde 0,1 – 0,5 m Farvestyrke



DIP-omskiftere

1 – 3 Optisk feedback

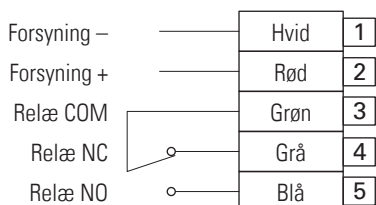
ON	1	2	3	4	Grøn / Rød
ON	1	2	3	4	Rød / Grøn
ON	1	2	3	4	Blå / Grøn
ON	1	2	3	4	Grøn / Grøn
ON	1	2	3	4	Rød / Rød
ON	1	2	3	4	Blå / Blå
ON	1	2	3	4	- / Grøn
ON	1	2	3	4	- / Blå

4 ON Skiftemodus

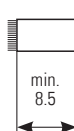
4 OFF Impulsmodus

ON	1	2	3	4	ON Skifte-modus
ON	1	2	3	4	OFF Impuls-modus

4 Elektriske forbindelser



Afisoleringslængde min. 8,5 mm (fast eller fleksibelt kabel)



AWG 24 – 16 / 0,2 – 1,5 mm²

- Fast kabel > tryk ind
- Flexibelt kabel > tryk på knappen og tryk ind

5 Tekniske data

Teknologi	Mikrobølge Doppler-radar
Frekvens	24,125 GHz
Registreringsområde	0,1 – 0,5 m
Registreringsmodus	Impulsmodus: sensor registrerer, mens hånden bevæger sig Skiftemodus: første bevægelse on/ anden bevægelse off
Registreringshastighed	Min.: 5 Hz eller ± 3 cm/s Maks: 200 Hz eller $\pm 1,2$ m/s
Forsyningsspænding	12 – 24 VAC ± 10 % (50 – 60 Hz) 12 – 24 VDC + 20 % / – 10 %
Maks. effektforbrug	< 1 W (med optisk feedback)
Udgang	Relæ med omstillingsafbryder (potentialfri) Maks. omkoblingsspænding/-strøm (DC): 1A op til 30V, 0,5A op til 60V Maks. omkoblingsspænding/-strøm (AC): 1A op til 60V, 0,5A op til 125V Maks. omkoblingseffekt: 30 W (DC) / 60 VA (AC)
Holdetid på udgang	"Holdetid på relæ": 0,3 sek. "LED-holdetid": 2 sek.
Opbevarings- / driftstemperatur	– 20 til + 60 °C
Beskyttelsesklasse	IP65 (monteret med fire skruer, glat overflade)
Mål (mm)	88 x 88 x 38 mm (L x B x H)
Vægt	55 g
Materialer	ASA / PC

Henvisning: CleanSwitch er i henhold til VAH-listen modstandsdygtig over for overfladedesinfektionsmiddel på sygehuse

6 EU-overensstemmelseserklæring



Se bilag

7 WEEE



Apparater med dette symbol skal behandles separat ved bortskaffelsen. Dette skal ske i overensstemmelse med lovene i de pågældende lande for miljørigtig bortskaffelse, bearbejdning og genanvendelse af elektriske og elektroniske apparater.

8 FCC-godkendelse



Dette apparat opfylder kravene iht. afsnit 15 i FCC-forskrifterne og RSS-210-standarden fra Industry Canada.

Advarsel: Hvis der gennemføres ændringer eller modifikationer på dette apparat, kan FCC-godkendelsen ophæves.

9 Kontakt

BBC Bircher Smart Access, BBC Bircher AG, Wiesengasse 20, CH-8222 Beringen, www.bircher.com

Made in China / Designed in Switzerland