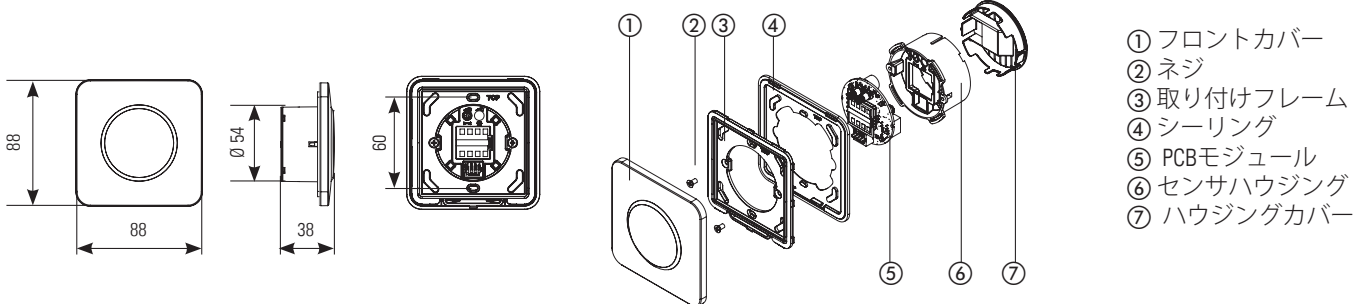


# CleanSwitch Basic

非接触スイッチ

## オリジナル指示書の翻訳

### 一般



- ① フロントカバー
- ② ネジ
- ③ 取り付けフレーム
- ④ シーリング
- ⑤ PCBモジュール
- ⑥ センサハウジング
- ⑦ ハウジングカバー

### 1 安全に関する注意事項

当ユニットは、特定の訓練を受けた資格のある人員によってのみ受託及び設置される必要があります。ユニットを開き、修理を行うことができるのはメーカーのみです。



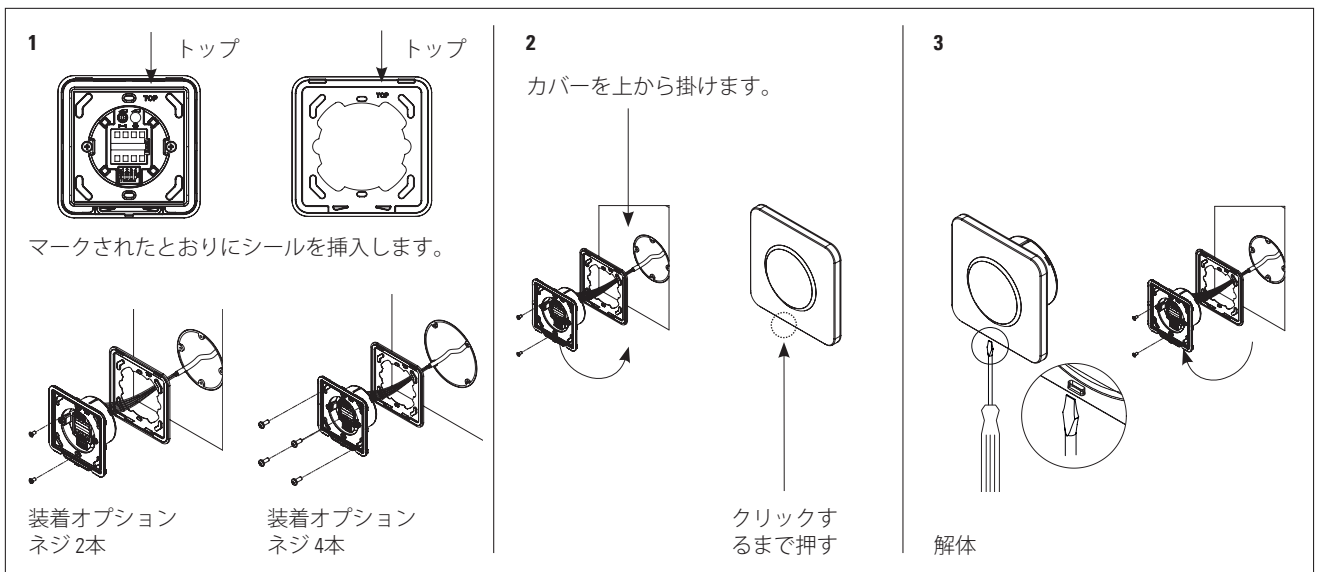
当ユニットは、安全な電気絶縁を備えた保護低電圧でのみ作動させることができます。

システムの個々の部品に関係なく、アプリケーション全体の安全機能を常に考慮する必要があります。

設置者は、リスクアセスメントの実行と、検出器及びシステムが正しくインストールされていることを確認する必要があります。

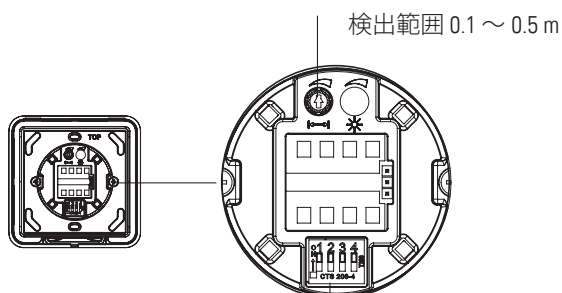
電子部品には触れないでください。

### 2 組立て方法



### 3 コンフィギュレーション

#### 工場出荷時の設定



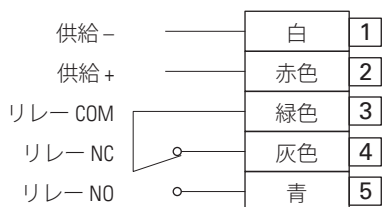
1-3 DIPスイッチが機能していません

#### DIP スイッチ

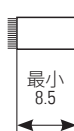
- 4 オントルモード
- 4 オフパルスモード

オン	1	2	3	4	オントルモード
オン	1	2	3	4	オフパルスモード

## 4 電気接続



ストリップ長さ最低 8.5 mm (ソリッドまたはフレキシブルワイヤ)



AWG 24 - 16 / 0.2 - 1.5 mm<sup>2</sup>

- ソリッドワイヤ > 押し込みます
- フレキシブルワイヤ > ボタンを押し、押し込みます

## 5 技術データ

使用技術	マイクロ波ドップラーレーダー
頻度	24.125 GHz
検出範囲	0.1 - 0.5 m
検出モード	パルスモード：手が動いているときにセンサが検出する トグルモード：最初の動きでオン/次の動きでオフ
検出速度	最小：5 Hz または ±3 cm/s 最大：200 Hz または ±1.2 m/s
供給電圧	12 - 24 VAC ± 10% (50 - 60 Hz) 12 - 24 VDC + 20% / - 10%
最大消費電力	< 1 W (光学フィードバックランプ付き)
出力	スイッチオーバー接点を備えたリレー (電位なし) 最大スイッチング電圧/電流 (DC)：1 A ~ 30 V、0.5 A ~ 60 V 最大スイッチング電圧/電流 (AC)：1 A ~ 60 V、0.5 A ~ 125 V 最大スイッチング電源：30 W (DC) / 60 VA (AC)
出力保持時間	「リレー保持時間」：0.3 秒
ストレージ/動作温度	-20 ~ +60 °C
保護クラス	IP65 (4本のネジで固定、平滑表面)
寸法 (mm)	88 x 88 x 38 mm (奥行 x 幅 x 高さ)
重量	55 g
素材	ASA / PC

注記: CleanSwitch Basicは、病院の表面消毒剤に耐性があるVAHリストに基づいています。

## 6 EU適合宣言



添付ファイルを参照してください

## 7 WEEE



この記号の付いたデバイスは、廃棄する際、それぞれ種類別に処分する必要があります。これは、電気および電子機器の、環境に適した廃棄処分、処理およびリサイクルに関する各国の法律に従って行わなければなりません。

## 8 FCC承認



当デバイスは、FCC規制のパート15及びIndustry Canada (カナダ産業省)のRSS-210規格の要件を満たしています。

**警告:** 当デバイスを改造または変更すると、このデバイス进行操作するFCCの承認が無効になることがあります。

## 9 連絡先

BBC Bircher Smart Access, BBC Bircher AG, Wiesengasse 20, CH-8222 Beringen, [www.bircher.com](http://www.bircher.com)

Made in China / Designed in Switzerland