

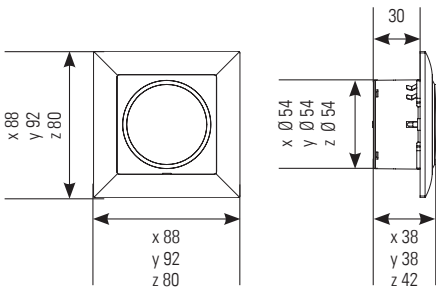
CleanSwitch

Interrupteur sans contact –
Installation pour détecteurs Feller, Hager, Gira et Jung

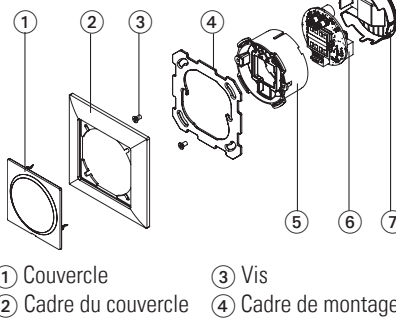
Traduction de la notice originale

Généralités

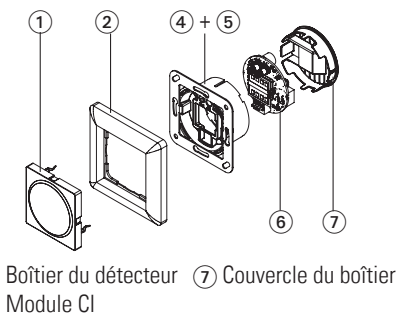
x = Feller, y = Hager, z = Gira / Jung



Feller / Hager



Gira / Jung



1 Consignes de sécurité

Seul du personnel qualifié et formé est autorisé à installer et à mettre en service l'unité.
Seul le fabricant est habilité à ouvrir et à réparer l'unité.



La présente unité doit être utilisée à basse tension et isolée électriquement.

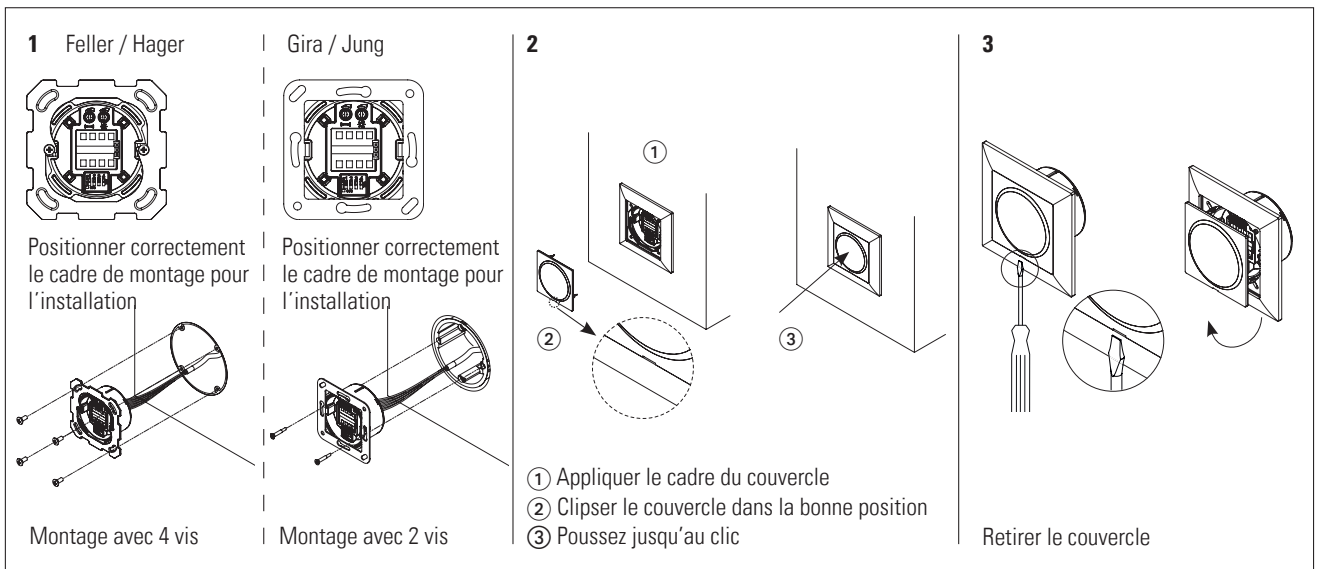
Toujours considérer les fonctions de sécurité de votre application comme un tout, et non du seul point de vue individuel de chaque composant du système.

L'installateur est tenu d'effectuer une évaluation des risques ; il est responsable de l'installation correcte du détecteur et du système.

Éviter de toucher les composants électriques.

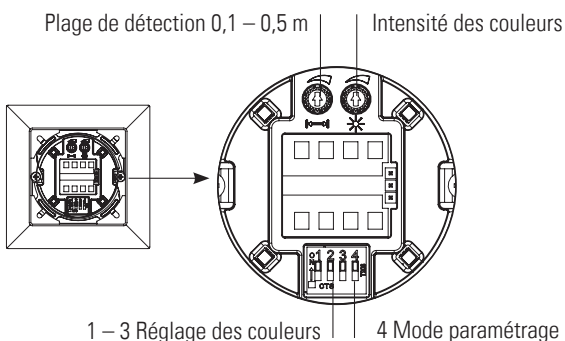
2 Module

Montage à l'aide de l'exemple Feller / Hager



3 Configuration

Paramètres d'usine



1 – 3 Réglage des couleurs | 4 Mode paramétrage

Commutateurs DIP

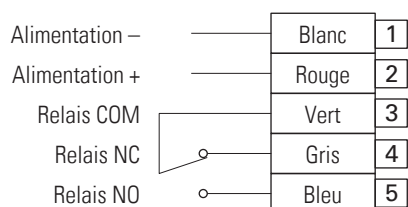
1 – 3 Réglage du visuel couleur

| | | | | |
|----|----|----|----|--------------|
| ON | ON | ON | ON | Vert / rouge |
| 1 | 2 | 3 | 4 | |
| ON | ON | ON | ON | Rouge / vert |
| 1 | 2 | 3 | 4 | |
| ON | ON | ON | ON | Bleu / vert |
| 1 | 2 | 3 | 4 | |
| ON | ON | ON | ON | Vert / vert |
| 1 | 2 | 3 | 4 | |

4 ON mode alterné
4 OFF m. à impulsions

| | | | | |
|-----|-----|-----|-----|-----------------|
| ON | ON | ON | ON | ON Mode alterné |
| 1 | 2 | 3 | 4 | |
| OFF | OFF | OFF | OFF | OFF M.à impuls. |
| 1 | 2 | 3 | 4 | |

4 Branchements électriques



Longueur de dénudage min. 8,5 mm (câble souple ou rigide)



AWG 24 – 16 / 0,2 – 1,5 mm²

- câble rigide > insérer
- câble souple > appuyer sur le bouton et insérer

5 Caractéristiques techniques

| | |
|--------------------------------------|--|
| Technologie | Radar Doppler à micro-ondes |
| Fréquence | 24,125 GHz |
| Plage de détection | 0,1 – 0,5 m |
| Mode de détection | Mode à impulsions : le détecteur détecte le mouvement de la main Mode alterné : premier mouvement on / deuxième mouvement off |
| Vitesse de détection | Min.: 5 Hz ou ± 3 cm/s Max: 200 Hz ou ± 1,2 m/s |
| Tension d'alimentation | 12 – 24 VCA ± 10 % (50 – 60 Hz) 12 – 24 Vcc + 20 % (50 – 60 Hz) |
| Puissance consommée max. | < 1 W (avec feedback visuel) |
| Sortie | Relais avec contact flottant (sans potentiel) Tension/courant (CC) de commutation max. : 1 A jusqu'à 30 V, 0,5 A jusqu'à 60 V Tension/courant (CA) de commutation max. : 1 A jusqu'à 60 V, 0,5 A jusqu'à 125 V Puissance de commutation max. : 30 W (CC) / 60 VA (CA) |
| Temps de maintien sortie | « Temps de maintien relais » : 0,3 s « Temps de maintien LED » : 2 s |
| Température de stockage / de service | – 20 à + 60 °C |
| Type de protection | IP20 |
| Dimensions (mm) | Feller: 88 x 88 x 38 mm (L x l x P) Hager: 92 x 92 x 38 mm (L x l x P) Gira / Jung: 80 x 80 x 42 mm (L x l x P) |
| Poids | 55 g |
| Matériaux | Feller: ASA / PC Hager / Gira / Jung: Duroplast / ASA / PC |

Avis : CleanSwitch résiste aux désinfectants pour surface utilisés dans les hôpitaux selon la liste VAH.

6 Déclaration de conformité de l'UE



Voir annexe

7 WEEE



Lors de leur élimination, les appareils portant ce symbole doivent être traités comme déchets spéciaux, ceci devant s'effectuer conformément à la législation des pays respectifs relative à l'élimination, le retraitement et le recyclage écologiquement rationnels des appareils électriques et électroniques.

8 Homologation FCC



Cet appareil est conforme aux exigences de l'alinéa 15 des règles FCC et de la norme RSS-210 d'Industry Canada.

Avertissement : Si des changements ou modifications devaient être apportés à cet appareil, l'autorisation FCC d'exploitation dudit appareil peut être retirée.

9 Contact

BBC Bircher Smart Access, BBC Bircher AG, Wiesengasse 20, CH-8222 Beringen, www.bircher.com

Made in China / Designed in Switzerland