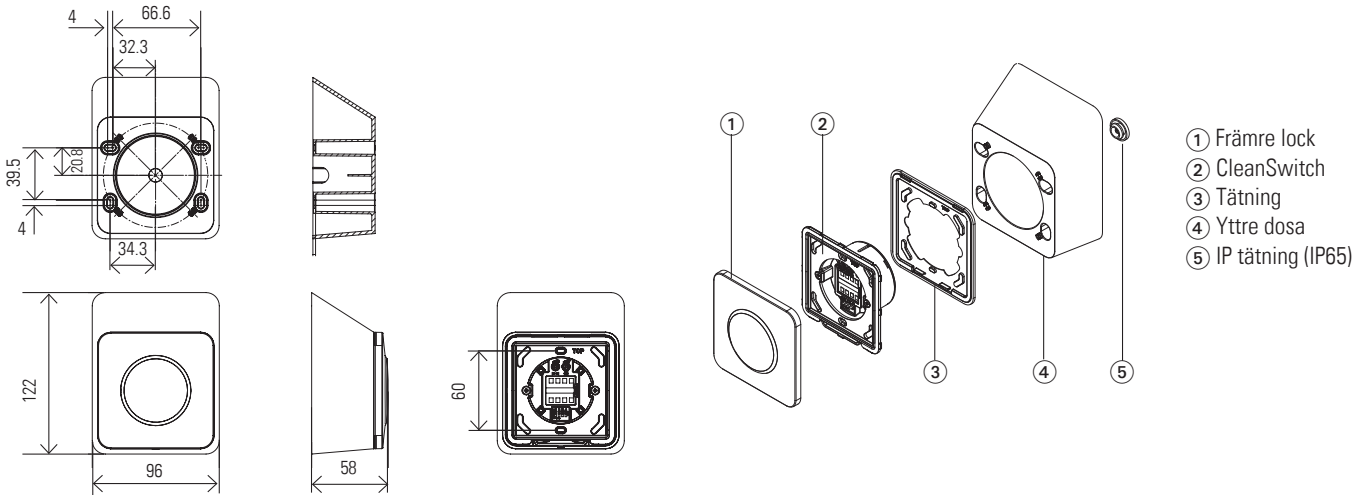


# CleanSwitch HACCP yttre dosa

## Monteringsanvisning

### Allmänt

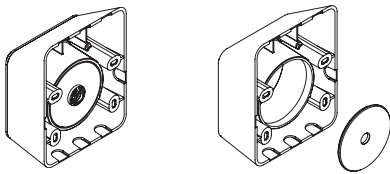


- ① Främre lock
- ② CleanSwitch
- ③ Tätning
- ④ Yttre dosa
- ⑤ IP tätning (IP65)

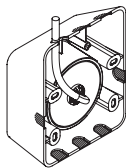
## 1 Montering

**1** Önskat IP-skydd och önskad kabeldragning

**IP65** eller **IP54**

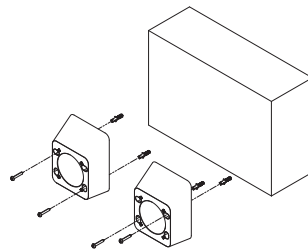


Bryt upp locket



Bryt upp fönstret med hjälp av en tång efter önskad kabeldragning

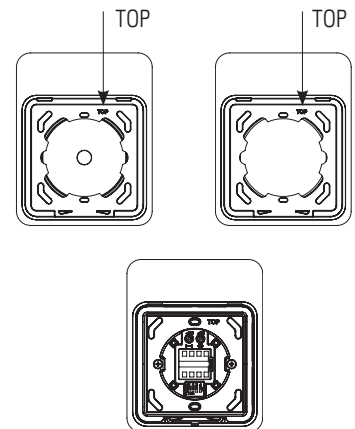
**2**



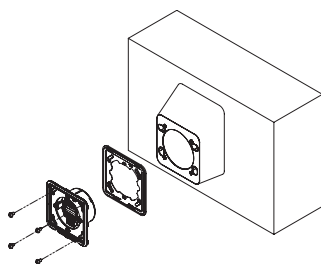
Fäst yttre dosa diagonalt med 2 skruvar

**3**

**IP65** eller **IP54**

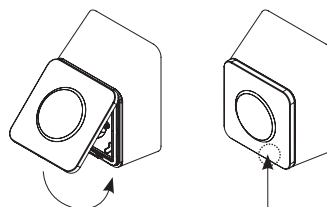


**4**



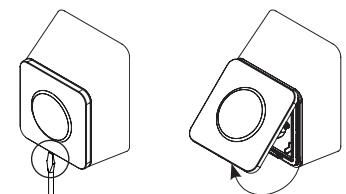
Lägg in tätning enligt markeringen på yttre dosa

**5**



Fäst locket ovanför

Tryck tills det hörs ett klickande ljud!



Demontering

## 2 Kontakt

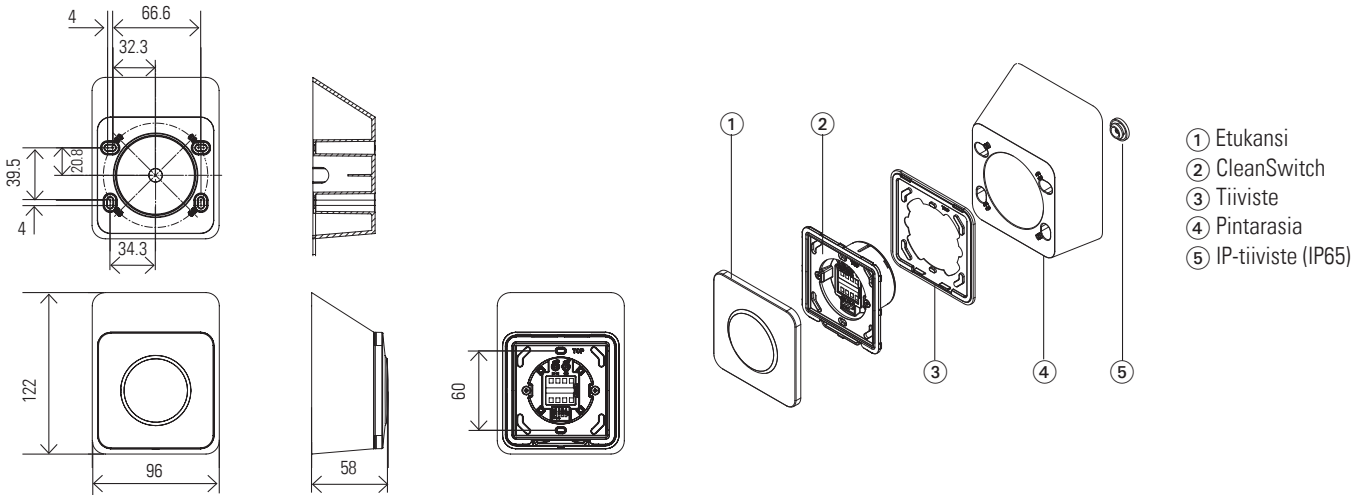
BBC Bircher Smart Access, BBC Bircher AG, Wiesengasse 20, CH-8222 Beringen, [www.bircher.com](http://www.bircher.com)

Made in China / Designed in Switzerland

# CleanSwitch HACCP pintarasia

## Asennusohje

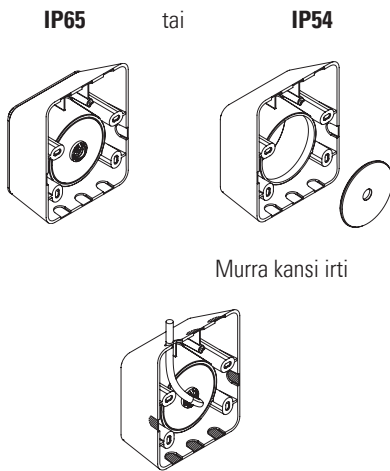
### Yleistä



- ① Etukansi
- ② CleanSwitch
- ③ Tiiviste
- ④ Pintarasia
- ⑤ IP-tiiviste (IP65)

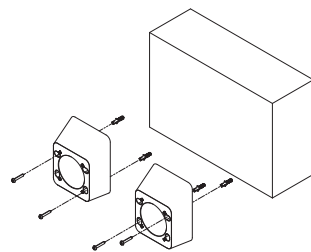
## 1 Asennus

### 1 Haluttu IP-suoja ja johtoläpivienti



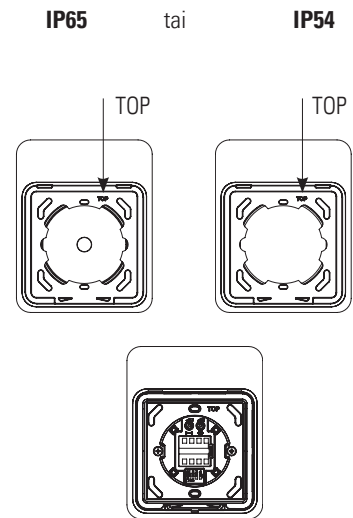
Murra pihdeillä aukko halutusta johtoläpiviennistä riippuen

### 2

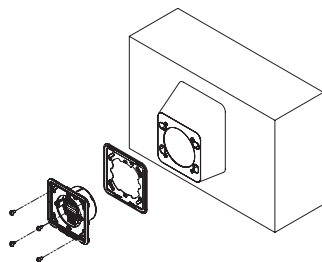


Kiinnitä pintarasia diagonaalisesti kahdella ruuvilla

### 3

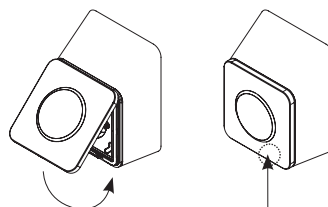


### 4



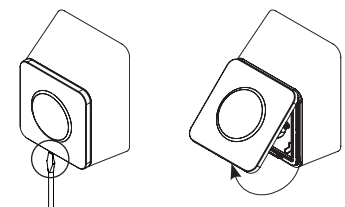
Aseta tiiviste merkinnän mukaan pintarasiaan

### 5



Ripusta kansi ylhäältä

Paina, kunnes kuuluu napsaus!



Irrutus

## 2 Yhteystiedot

BBC Bircher Smart Access, BBC Bircher AG, Wiesengasse 20, CH-8222 Beringen, [www.bircher.com](http://www.bircher.com)

Made in China / Designed in Switzerland