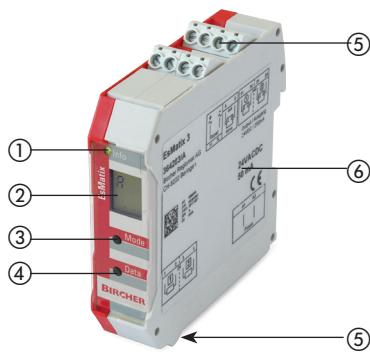


EsMatix 3

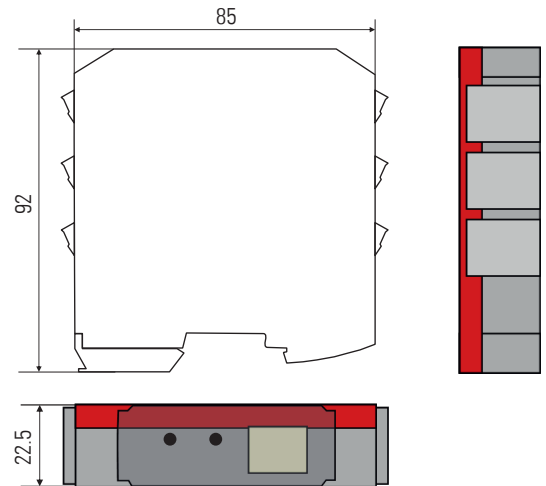
Dispositivo de conmutación de seguridad para sistemas sensores de 8,2 kOhm

Traducción de las instrucciones originales

General



- ① LED de información
- ② Pantalla LCD
- ③ Botón «Modo»
- ④ Botón «Datos»
- ⑤ Bornes de conexión
- ⑥ Placa de características



1 Para su seguridad



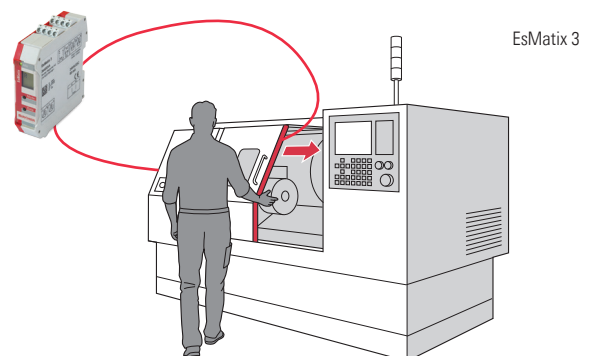
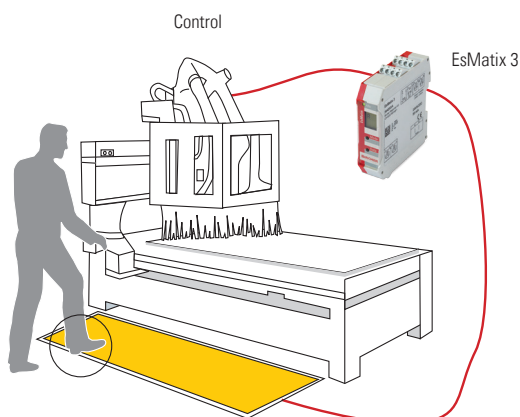
- La instalación, la puesta en marcha, las modificaciones y ampliaciones debe efectuarlas únicamente un electricista con experiencia.
- Antes de llevar a cabo cualquier tarea en el dispositivo, desconectar la alimentación de tensión del dispositivo/las instalaciones.
- Durante el funcionamiento de los componentes eléctricos:
 - Existe riesgo de emisión de gases calientes e ionizados, por ejemplo en caso de cortocircuito.
 - Las cubiertas de protección no se deben retirar.
- Respetar las regulaciones locales relevantes en materia de seguridad eléctrica.
- La inobservancia de las regulaciones de seguridad puede provocar daños materiales, lesiones graves e incluso mortales.
- Conservar estas instrucciones de servicio en un lugar seguro para su uso posterior.

Antes de comenzar el montaje o la instalación, aplicar las siguientes medidas de prevención:

- Comprobar el voltaje de la placa de características del dispositivo de conmutación.
- Asegurarse de que el dispositivo/las instalaciones no pueden conectarse.
- Comprobar que la alimentación de tensión está desconectada.
- Derivar a tierra las fases y el cortocircuito.
- Apartar o proteger los componentes anexos que están conectados a la alimentación de tensión.
- Cubrir el dispositivo durante la instalación. Las partículas como, por ejemplo, las virutas del taladro, pueden dañar el dispositivo.
- Utilizar una carcasa para proteger el dispositivo de la suciedad y los agentes agresivos.

Protección limitada en caso de contacto accidental.

2 Aplicación habitual



3 Funcionamiento

Los sistemas sensores conectados con una resistencia terminal de 8,2 kOhm disponen de un control de cambios de la corriente.

Modo inactivo

- Todas las salidas de seguridad son conductoras
- El LED se enciende de color verde
- Modo de restablecimiento actual aparece en la pantalla

A
R
U
t

Cuando uno o varios sistemas sensores están **activos**

- La resistencia total del sistema sensor desciende a cero ohmios
- El umbral de conmutación definido no se vuelve a alcanzar
- **Ambos** relés de salida «Seguridad» se abren
- El LED se enciende de color naranja, en la pantalla aparece la letra P

P[Ⓢ]

En caso de **fallo** del circuito de sistemas sensores (por ejemplo rotura de cable)

- La resistencia total del sistema sensor aumenta
- Se sobrepasa el umbral de conmutación definido
- **Ambos** relés de salida «Seguridad» se abren
- El LED se enciende de color rojo, en la pantalla aparece la letra E

E[Ⓢ]

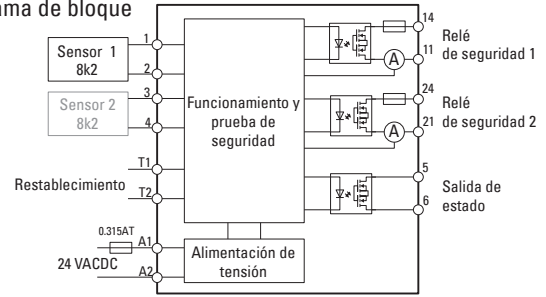
Se lleva a cabo el **restablecimiento** (reconocimiento) del dispositivo de conmutación:

En función de la configuración

- Pulsando y volviendo a soltar el botón «datos»
- Automáticamente
- Activando y volviendo a desactivar una señal externa de restablecimiento a T1-T2

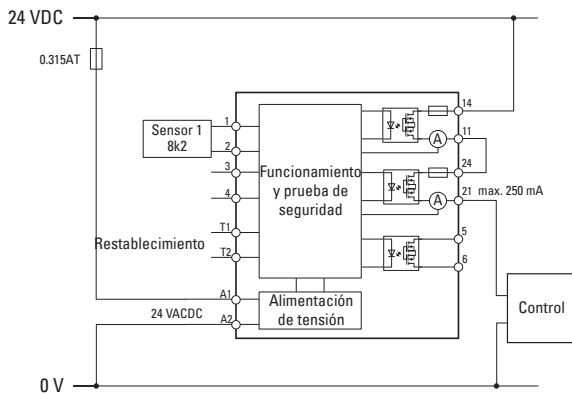
El tiempo de recuperación después del restablecimiento es < 30 ms (< 0.5 sec después de un fallo), a continuación el LED se enciende de color verde

Diagrama de bloque

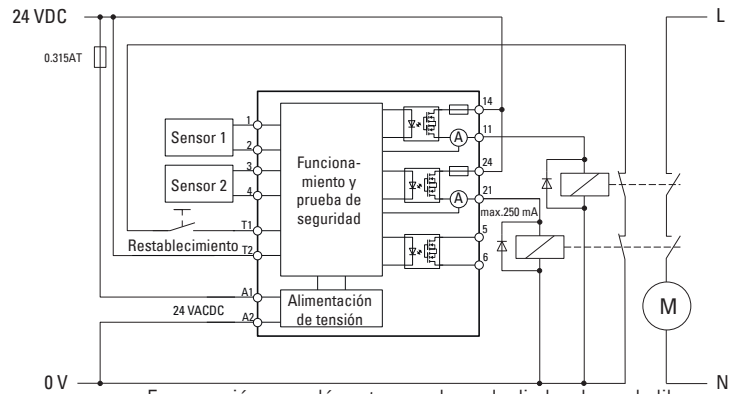


4 Conexiones, ajustes

Ejemplos: Cableado con restablecimiento automático



Cableado con restablecimiento externo y EDM (control externo del dispositivo)



ⓘ En operación con relés externos el uso de diodos de rueda libre es obligatorio.

5 Configuración y puesta a punto

5.1 Bornes de conexión

Cableado del dispositivo

- A1 / A2: tensión de alimentación (24 V CC o 24 V CA) ▲
- 1 / 2: sensor 1
- 3 / 4: sensor 2
- 11 / 14: Relé de seguridad 1 ▲
- 21 / 24: Relé de seguridad 2 ▲
- 5 / 6: Salida de estado
- T1 / T2: restablecimiento

- ⓘ No es posible efectuar la prueba de funcionamiento sin potencia de emisión (pantalla E 007)
- ▲ Cableado obligatorio

Conectar la tensión de alimentación

Si es necesario, configurar el dispositivo

5.2 Prueba de funcionamiento

Prueba de funcionamiento

- Pulsar el sensor 1, comprobar el LED (naranja), la pantalla (P, ①, ②, 1). Comprobar que ambas salidas están abiertas.
- soltar el sensor
- Restablecer manualmente el dispositivo en tipo de restablecimiento externo (Et): cerrar y volver a abrir el contacto o en tipo de restablecimiento interno (but): pulsar y soltar el botón «Datos»
- Pulsar el sensor 2 (si lo hay), comprobar el LED, la pantalla (P, ①, ②, 2). Comprobar que ambas salidas están abiertas.
- soltar el sensor
- Restablecer manualmente el dispositivo en tipo de restablecimiento externo (Et): cerrar y volver a abrir el contacto o en tipo de restablecimiento interno (but): pulsar y soltar el botón «Datos»

Una vez finalizada la prueba con éxito, el sistema está listo para el funcionamiento.

Pantalla: A y dos puntos intermitentes

A

5.3 Menú de diagnóstico (solo lectura)

Datos Modo Volver arriba Volver al inicio

E	r	C	a	L	I	h	O*	d	C
Errores	Resistencia	Configuración	Tipo de restablecimiento	Lógica de restablecimiento	Entrada de restablecimiento	Tiempo de mantenimiento	Relé de estado	Relé de entrada	Configuración
Error 5 último	1 valor	1 Sensor 1	Aut reinicio automático	LOA	Act activa	no no	SC SC	no no	con
Error 4	2 valor								con (intermitente)
Error 3									
Error 2									
Error 1									
Fin									

* Sin «O» en EsMatix 3.D
Configuración de acceso

Salida del menú de diagnóstico:

2 s

- E últimos 5 mensajes de error (visualización pulsando «Datos»)
- r Resistencias actuales de los sistemas sensores (indicación en kOhm: 1, 2, 4, 6, 8, 10, 12 o bien 14)
- C Muestra la configuración actual (entradas activas):
1 = solo entrada 1, 2 = las dos entradas 1 y 2
- a Función de restablecimiento programada:
Aut = reinicio automático, Et = externo, but = interno (pulsar botón)
- L Solo si a = Et: Tipo de señal de restablecimiento externa:
LOA = (pulse low active), HIA = (pulse high active)
- I Solo si a = Et: Estado de la señal de restablecimiento aplicada:
Act = activa, IdL = inactiva
- h Solo si a = Et: tiempo de mantenimiento (ampliación de la señal de salida):
no = no, 0.1 = 100 ms, 0.2 = 200 ms, 0.5 = 500 ms, 1.0 = 1 s
- O Solo en EsMatix 3: tipo de salida de estado: contacto de señal = SC, fallo contacto = FC (véase la tabla 5.4)
- d Eliminación del rebote: no = off, 15 = 15 ms, 30 = 30 ms, 45 = 45 ms
- C Configuración: acceso al modo de configuración pulsando «Datos» → Cap. 5.4

Acceso al menú de diagnóstico:

Pulsar los botones «Modo» y «Datos» simultáneamente durante 2 segundos

→ El LED de estado se ilumina de color naranja

Para ver el próximo parámetro: pulsar «Modo», para consulta de datos (modo E y r): pulsar «Datos»

Salida del menú de diagnóstico:

Mantener pulsado el botón «Modo» durante 2 segundos

5.4 Modo de configuración (modo de edición)

C	a	L*	h*	O*	d
Configuración	Restablecimiento	Restablecimiento Entrada	Tiempo de mantenimiento	Relé de estado	Relé de entrada
1 Sensor 1	Aut reinicio autom.	LOA	no no	SC SC	no no
2 Sensor 1+2	Et externo	HIA	0.1 100 ms	FC FC	15 15 ms
	but Data botón		0.2 200 ms		30 30 ms
			0.5 500 ms		45 45 ms
			1.0 1 s		

* no «O» en EsMatix 3.D
«L» solo en «a» = Et
«h» solo en «a» = Aut

Salida del menú de configuración:

2 s

El dispositivo debe adaptarse (configurarse) a la aplicación durante la primera puesta en marcha.

Acceso al menú de configuración:

- Acceso al menú de diagnóstico: pulsar los botones «Modo» y «Datos» simultáneamente durante 2 segundos.
- Pulsar «Mode» de forma repetitiva hasta se muestran «C» y «con»
- Pulsar el botón «Data», «con» empieza a parpadear.
- Pulsar los botones «Mode» y «Data» simultáneamente hasta «con» deja de parpadear. El LED empieza a parpadear rápidamente.
- Soltar los botones «Mode» y «Data», «C» empieza a parpadear, se abren los dos relés de seguridad

Configuración

Pulsar el botón «Modo» para seleccionar el parámetro requerido

Pulsar el botón «Datos» para ajustar el valor

Salida del menú de configuración: Pulsar «Modo» durante 2 segundos

Parámetros ajustables:

- C Entradas activas: 1 = solo entrada 1, 2 = las dos entradas 1 y 2
- a Tipo de restablecimiento: Aut = reinicio automático, Et = externo, but = interno (pulsar botón)
- L Solo si a = Et: Tipo de señal de restablecimiento externa:
LOA = (pulse low active), HIA = (pulse high active)
- h Solo si a = Aut: tiempo de mantenimiento (ampliación de la señal de salida): no = no, 0.1 = 100 ms, 0.2 = 200 ms, 0.5 = 500 ms, 1.0 = 1 s
- O Solo en EsMatix 3:
tipo de salida de estado: contacto de señal = SC, fallo contacto = FC → Tabla a continuación
- d Eliminación del rebote: no = no, 15 = 15 ms, 30 = 30 ms, 45 = 45 ms

Relés de estado

Contactos	Tipo	Sin potencia	Sensor inactivo (LED verde)	Sensor activo (LED naranja)	Fallo (LED rojo)
FC (fallo contacto)	EsMatix 3	ABIERTO	cerrado	cerrado	ABIERTO
SC (contacto de señal)	EsMatix 3	ABIERTO	cerrado	ABIERTO	ABIERTO
D (contacto de señal)	EsMatix 3.D	cerrado	ABIERTO	cerrado	cerrado
Contactos de seguridad	todos los tipos	ABIERTO	cerrado	ABIERTO	ABIERTO

5.5 Modo de mantenimiento

Datos
 Modo
 Volver arriba
 Volver al inicio

10 s

H	S	t	U	o	E	E
Versión de hardware	Versión de software	Tipo	Tensión de alimentación	Temperatura del chip	Luz de error	Luz de error
005	6.52	3	valor	valor	Error 5 último	rES
					Error 4	---
					Error 3	
					Error 2	
					Error 1	
					Fin	

Acceso al modo de mantenimiento: mantener pulsado el botón «Datos» durante 10 segundos

→ El LED de estado se ilumina de color verde

Para acceder al siguiente modo, pulsar «Modo»

Consulta de datos en todos los modos: pulsar el botón «Datos»

Salida del modo de mantenimiento: Mantener pulsado el botón «Modo» durante 2 segundos

En el modo de mantenimiento puede solicitarse más información:

H Versión de hardware

S Versión de software

t Tipo (cat. según EN ISO 13849-1)

U Voltaje suministro interno


o Temperatura actual del chip

E Cinco últimos mensajes de error (visualización pulsando «Datos»)

E rES: pulsar y mantener pulsado el botón «Datos» hasta se

indica --- para restablecer la memoria de los mensajes de error

5.6 Indicaciones de error

	Si se detecta un error, los dos relés se desactivan y aparecen los símbolos ① & ②, así como un código de error. El LED de estado se ilumina de color rojo.							
Indicación	E001	E002	E006	E007	E008	E009	E101	E102
Error	Cableado del sensor 1 defectuoso	Cableado del sensor 2 defectuoso	Montaje ≠ modo config.	①	②	① ②	Voltaje insuficiente	Voltaje excesivo
Solución	Comprobación del sensor 1	Comprobación del sensor 2	Comprobación de la configuración	Comprobación de la conexión de las potencias de emisión		Comprobación del suministro		


Si aparecen otros mensajes de error, contactar con el proveedor.

6 Datos técnicos

Tensión de alimentación	24 V CA de -20 % a +10 %; 24 V CC de -20 % a +20 %
Consumo de energía	Máx. 3 VA
Sensores de entrada	para sensores con bornes de conexión de 8,2 kOhm
Restablecimiento de entrada	24 V CA CC
Relés de seguridad	Relés de estado sólidos, 24 V CC, máx. 250 mA; internamente protegidos con 300 mA fusible
Salida de estado	Relés de estado sólidos, 24 V CA CC, máx. 250 mA
Tiempo de reacción (en activación)	< 5 ms

Tiempo de recuperación	< 30 ms (restablecimiento después de activación)
Tiempo de arranque	< 300 ms
Impulso de restablecimiento externo (necesario)	> 100 ms
Carcasa	Poliamida color gris / rojo
Dimensiones	22,5 x 94 x 88 mm (An x Al x Pr)
Montaje	Montaje DIN directo sobre riel
Bornes de conexión	Bornes roscados enchufables
Clase de protección	IP30
Temperatura de servicio	De -20°C a +60°C
Temperatura de almacenamiento	De -40°C a +70°C
Humedad	< 95% sin condensación

7 Declaración de conformidad UE

 Ver adjunto

8 WEEE



Los aparatos con este símbolo deben tratarse de manera especial al ser eliminados. Dicha eliminación debe efectuarse de conformidad con las leyes de los correspondientes países para la eliminación respetuosa con el medio ambiente, el reacondicionamiento y el reciclaje de aparatos eléctricos y electrónicos.

8 Contacto

BBC Bircher Smart Access, BBC Bircher AG, Wiesengasse 20, CH-8222 Beringen, www.bircher.com

Designed in Switzerland / Made in EU