

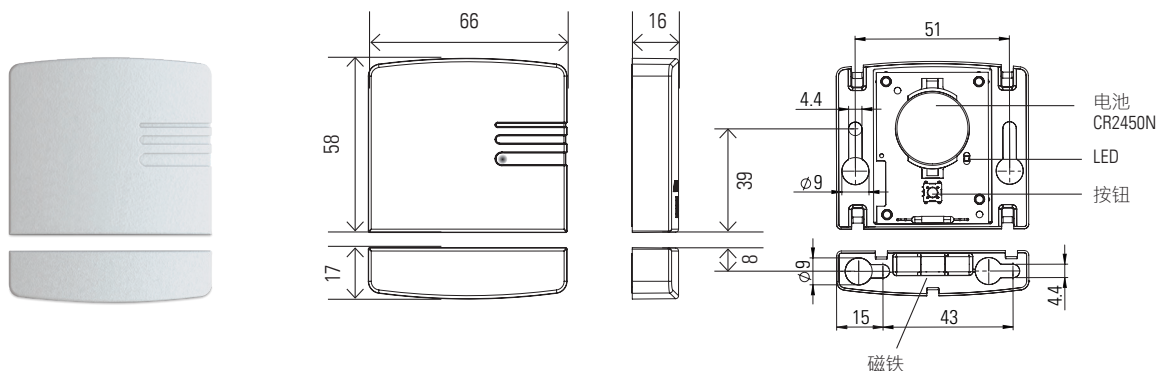
XRF-TW

XRF 无线传输系统工业门边门监测发射器

原版说明书补充表

应用：结合接收器XRF，对工业门边门进行监测。

发射器 (Tx)



安全说明

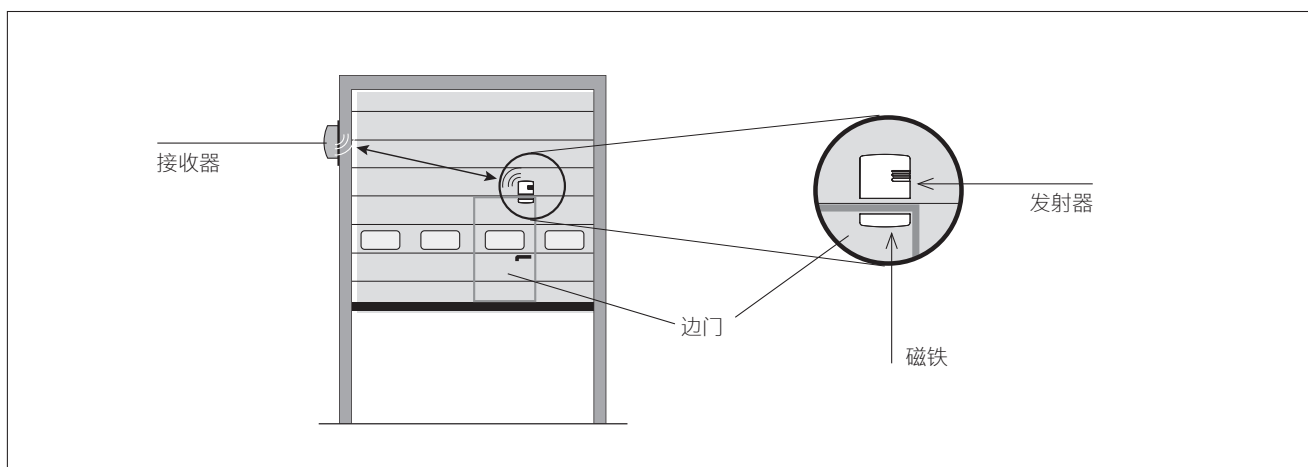


- 在将设备投入运行之前，应先彻底阅读本操作说明，并保留本操作说明以便将来参考。
- 除了规定的应用，不得将本产品用于其他用途。
- 只允许经过培训且有资质的人员安装设备并完成对设备的初始化。
- 只有获得授权的制造商的人员才能改动产品的硬件/软件或者维修产品。
- 不遵守这些安全预防措施可能会导致传感器或者物体损坏、人员重伤或者死亡。
- 设备制造商有责任实施风险评估，并安装符合适用的本地、国家及国际规章和安全标准、法律和法规以及机械指令 2006/42/EC（如适用）的系统。
- 对于您的应用，始终将安全功能视作一个整体，切勿认为仅关系到系统的某一部分。
- 安装人员应负责测试系统，以确保系统满足所有适用的安全标准。
- 根据 EN ISO 13849-1 归入第 2 类的安全设备，须定期进行测试 - 每个周期至少测试一次。
- 安全设备应每年至少投入运行一次，否则必须由操作人员每年至少手动检查一次。
- 请注意遵守当地所有相关的电气安全规定！
- 该模块含有电池。
- 符合当地电池处置规则。
- 给设备装上外壳，免受污染或腐蚀性环境的损坏！
- 在进入设备内部后，确保外罩/防护密封件封闭，从而达到指定的防护等级。

1 普遍应用

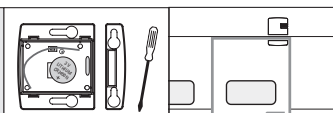
1.1 带有边门的工业门

边门监控发射器，用于在边门打开时使门停止。

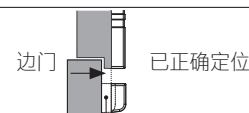
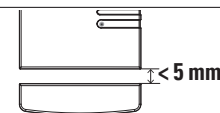


2 安装和设置

安装发射器和磁铁



注意：门关闭时磁铁/发射器之间的距离

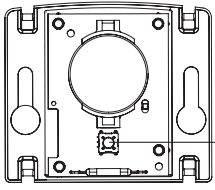


必要时添加文档

3 配对

打开盖板时，或后期处于已安装状况时，可以进行配对。

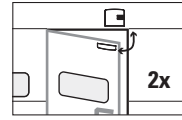
3.1.a 在打开状态下进行配对



在接收端发起配对后：
按下按钮

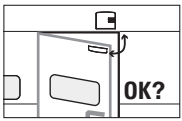
详细信息参见接收器说明书

3.1.b 在已安装状态下进行配对



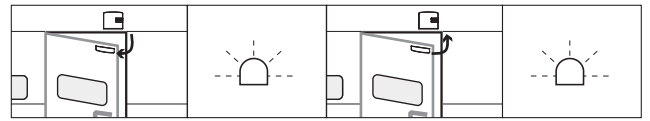
在接收端发起配对后：
在 2 秒内开门两次。

3.2 功能检查



打开边门以便进行功能检查。

检查边门打开时，大门是否停止运动



闪烁红色

闪烁红色

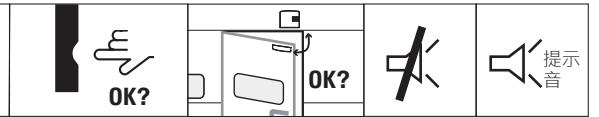
4 故障检修

4.1 电池电压低的警告指示



每分钟

如要查找电池电压低的发射器：
按下每个触条，打开/关闭边门。



电池状况良好

提示音
电池状况不佳

4.2 更换电池

- ① 打开外壳
 - ② 取下电池
 - ③ 插入新电池
 - ④ 关闭盖板
 - ⑤ 根据当地法规处置电池
- ① 应使用 CR2450N，因为 CR2450 不配套！

5 技术数据

发射器	
输入	磁吸开关
电池电源	1 个锂电池 3 V (CR2450N)
电池寿命	长达 1.7 年 *)
IEC 60529 防护等级	IP65

系统	
传输频率	868.3 MHz
范围	最高 60 m (最佳状况)
工作温度	-20 °C 至 +60 °C

*) 建议：每年更换一次电池

6 EU 符合性声明

CE 详见附件

7 WEEE



在处置过程中，带有此符号的设备必须单独处理。必须按照相应国家有关电子电气设备环境无害化报废、处理和回收的相关法律处理。

8 联系

BBC Bircher Smart Access, BBC Bircher AG, Wiesengasse 20, CH-8222 Beringen, www.bircher.com

Designed in Switzerland / Made in China