

Regolazioni Herkules 2



BIRCHER

Reglomat

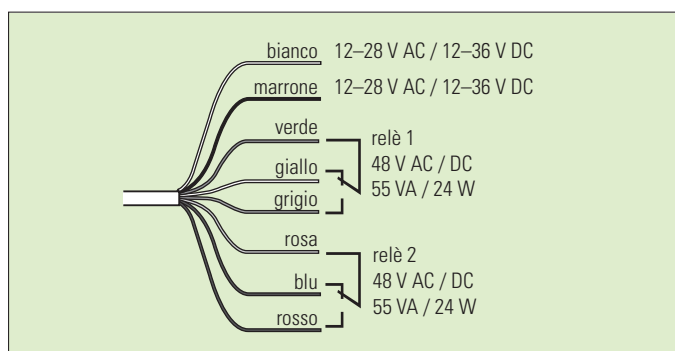
ITALIANO

Comunicazione tramite telecomando

Premere il tasto **G**. Se il contatto è stabilito si illuminerà il tasto **G** e uno die tasti da **1 a 7** (a seconda dell'indirizzo impostato sul sensore).

Se il tasto **G** lampeggia, la comunicazione non è stabilita.
 → Puntare il telecomando in direzione del Sensore Radar
 → Controllare lo stato di carica delle batterie

Collegamenti elettrici



In generale

I tasti del telecomando lampeggiano

Se i tasti lampeggiano i parametri immessi non sono stati memorizzati

I tasti del telecomando sono accesi

Se i tasti rimangono accesi con luce fissa i parametri sono stati memorizzati

Modi di configurazione

Il collegamento tra Herkules e il telecomando si stabilisce solo se il Sensore si trova nel Menu Configurazione. Dopo l'accensione il sensore si trova nel Menu Configurazione. 30 Minuti dopo l'ultimo cambiamento di parametri il Menu Configurazione viene automaticamente disattivato.

Il Menu di Configurazione si può attivare come segue:

- senza telecomando:
 - premendo uno die tasti all'interno del sensore (x oder y)
 - interrompendo l'alimentazione
- con il telecomando:
 - tramite codice di accesso registrato sul telecomando

Funzioni comfort

Tasti	C+1 Standard	C+2 Frontale	C+3 Rapido	C+4 Sensibile	C+5* Standard	C+6 Frontale	C+7 Rapido	C+8 Sensibile
Riconoscimento oggetti	Tutti				Identificazione persone/veicoli, soppressione persone			
Tipo di portone	Standard	Standard	Portone a scorrimento veloce	Standard	Standard	Standard	Standard	Standard
Applicazione	Standard	Traffico principale frontale	Portone a scorrimento veloce	Riconoscim. oggetti lenti	Standard	Traffico principale frontale	Traffico principale frontale	Riconoscim. oggetti lenti
B: campo largo	Livello 2 Spento	Livello 2 Spento	Livello 2 Spento	Livello 2 Spento	Livello 2 Spento	Livello 2 Spento	Livello 2 Spento	Livello 2 Spento
D: dim. del campo	Livello 6	Livello 6	Livello 6	Livello 8	Livello 6	Livello 6	Livello 6	Livello 8
E+1: riconoscimento direzione	Livello 1 avanti	Livello 1 avanti	Livello 1 avanti	Livello 1 avanti	Livello 1 avanti	Livello 1 avanti	Livello 1 avanti	Livello 1 avanti
E+2: parametrizzazione dei relè	Livello 5 R2: avanti R1: indietro	Livello 5 R2: avanti R1: indietro	Livello 8 R2: avanti R1: indietro	Livello 5 R2: avanti R1: indietro	Livello 1 R2: veicolo R1: persona	Livello 1 R2: veicolo R1: persona	Livello 1 R2: veicolo R1: persona	Livello 1 R2: veicolo R1: persona
F1: tempo di tenuta relè	Livello 4 2 s	Livello 4 2 s	Livello 4 2 s	Livello 4 2 s	Livello 4 2 s	Livello 4 2 s	Livello 4 2 s	Livello 4 2 s
F3: SMD	Livello 1 Spento	Livello 2 Debole	Livello 1 Spento	Livello 8 Forte	Livello 1 Spento	Livello Debole	Livello Debole	Livello 8 Forte
F5: CTO	Livello 1 Spento	Livello 6 Medio	Livello 1 Spento	Livello 2 Debole	Livello 1 Spento	Livello 6 Medio	Livello 6 Medio	Livello 2 Debole
F6: funzione filtro digitale	Livello 2 Spento	Livello 2 Spento	Livello 2 Spento	Livello 2 Spento	Livello 2 Spento	Livello 2 Spento	Livello 2 Spento	Livello 2 Spento
F7: campo SMD	Livello 1 Piccolo	Livello 5 Medio	Livello 1 Piccolo	Livello 5 Medio	Livello 1 Piccolo	Livello 5 Medio	Livello 5 Medio	Livello 5 Medio
F8: indirizzo	da commutatore DIP	da commutatore DIP	da commutatore DIP	da commutatore DIP	da commutatore DIP	da commutatore DIP	da commutatore DIP	da commutatore DIP

* Impostazione di fabbrica

Configurazione di singoli parametri con il telecomando

Parametri	Codice tasto	Livello	Descrizione breve
Interrogazione codice d'accesso	C+9	Display 1 Display 2	Codice memorizzato Nessun codice
Impostazione codice Inserimento codice Cancellazione codice	C+9	XXXX+C XXXX+C 9999+C	Selezionare un numero tra 1111 e 9998 e confermare con C Inserire il codice selezionato e confermare con C Codice cancellato
Impostazione indirizzo	F+8		Interrogare l'indirizzo impostato
		5-7	Impostare l'indirizzo 5-7
		9	Caricare l'indirizzo dal commutatore DIP
Funzione comfort	C	1-8	Vedi tabelle funzioni Comfort
Altezza di montaggio	F+4	1	2.0 - 2.4 m
		2	2.5 - 2.9 m
		3	3.0 - 3.9 m
		4*	4.0 - 4.9 m
		5	5.0 - 5.9 m
		6	6.0 - 6.9 m
		7	7.0 m
Dimensioni del campo	D	1-3	Piccolo
		4-6*	Medio
		7-9	Grande
Tempo di tenuta relè	F+1	1	0.2 s
		2	0.5 s
		3	1.0 s
		4*	2.0 s
		5	5.0 s
Riconoscimento di direzione	E+1	1*	Avanti
		2	Indietro
		3	Avanti e indietro
Parametrizzazione dei relè	E+2	1*	Portone standard, distinzione tra persone e veicoli
		2	Portone standard, soppressione persone
		3	Portone standard, soppressione veicoli
		4	Portone standard, persone + veicoli, stessa uscita
		5	Portone standard, persone + veicoli, uscite separate in base alla direzione
		6	Portone a scorrimento veloce, soppressione persone
		7	Portone a scorrimento veloce, persone + veicoli, stessa uscita
		8	Portone a scorrimento veloce, persone + veicoli, uscite separate in base alla direzione
CTO Mascheramento del traffico trasversale	F+5	1*	Spento
		2-3	Minimo
		4-6	Medio
		7-9	Alto
Campo largo	B	1	Acceso
		2*	Spento
Slow Motion Detection	F+3	1*	Spento
		2	0.5 s
		3	1.0 s
		4	1.5 s
		5	2.0 s
		6	0.5 s
		7	1.0 s
		8	1.5 s
		9	2.0 s
Dimensioni del campo SMD	F+7	1*-3	Piccolo
		4-6	Medio
		7-9	Grande
Funzione filtro digitale	F+6	1	Acceso
		2*	Spento
Apertura manuale portone	A	1	Disinserire entrambi i relè
		2	Inserire il relè 1
		3	Inserire il relè 2
Uscita dal modo configurazione	A	4	
Reset	A	9	Nuova inizializzazione



Identificazione persone/veicoli:

possibilità di selezionare la distinzione tra persone e veicoli.
Se è richiesta, montare il sensore a un'altezza minima di 3 metri!