

# Inställningar

## Herkules 2



### Förbindelse med fjärrkontroll

Tryck på knappen **G** på fjärrkontrollen. Om förbindelsen upprättats lyser **G** och en av knapparna **1-7** (inställd sensoradress). Vid flera sensorer, håll för fjärrkontrollen, tryck G, ta bort handen och välj en sensoradress 1-7.

Om **G** blinkar kunde förbindelsen till sensorn inte upprättas.

→ Säkerställ att sensorn är i konfigurationsläge

→ Håll fjärrkontrollen närmare och riktad mot sensorn. Kontrollera vid behov fjärrkontrollens batterier.

### Allmänt

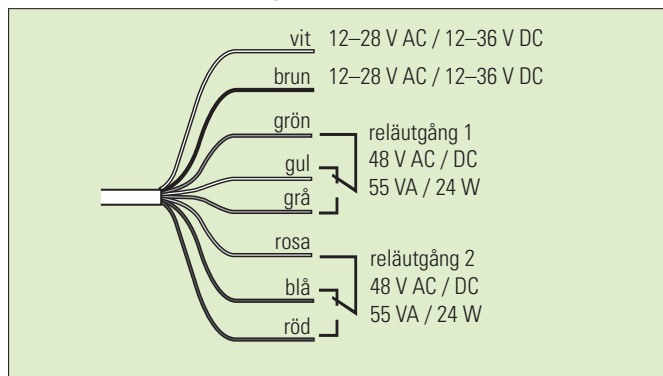
**Om knapparna blinkar** på fjärrkontrollen betyder det att Herkules 2 inte har tagit emot och sparat det givna kommandot.

**Om knapparna lyser med fast sken** på fjärrkontrollen betyder det att det givna kommandot har mottagits och sparats.

**Fråga sensorn om dess inställningar** genom att trycka knappkoden och se vilken nivåsfiffra som tänds på fjärrkontrollen.

**Tryck rakt ned och distinkt** på fjärrkontrollens knappar för bästa kommunikation

### Elektriska anslutningar



### Konfigurationsläge

Förbindelsen mellan fjärrkontrollen och Herkules kan endast upprättas då sensorn är i konfigurationsläget. Konfigurationsläget aktiveras när strömförsörjningen slås på. Sensorn lämnar konfigurationsläget **när inget kommando mottagits under 30 minuter**.

Konfigurationsläget kan aktiveras genom:

→ utan fjärrkontroll:

- Att trycka på valfri knapp i sensorn (x eller y)
- att bryta strömtillförseln och sedan slå till den igen.

→ med fjärrkontroll:

- Ange behörighetskod om sådan lagrats


OBS: Förbindelsen mellan sensor och fjärrkontroll avbryts när inget kommando givits under 30 sekunder. Därefter måste ny förbindelse upprättas med knappen G.

### Snabbval (Valbara grundinställningar)

Knappar	C+1 Standard	C+2 Ej tvärtrafik	C+3 Snabb	C+4 Känslig	C+5* Standard	C+6 Ej tvärtrafik	C+7 Fordon/Snabb	C+8 Känslig
<b>Detektering</b>	Alla objekt				Skiljer mellan fordon och personer			
<b>Porttyp</b>	Alla	Alla	Snabbullport	Alla	Alla	Alla	Snabbullport	Alla
<b>Användning</b>	Alla	Detekterar inte tvärpasserande	Alla objekt Snabb reaktion	Håller öppet för långsamma	Alla	Detekterar inte tvärpasserande	Bara fordon Snabb reaktion	Håller öppet för långsamma
<b>B: Brett fält</b>	Nivå 2 <b>Av</b>	Nivå 2 <b>Av</b>	Nivå 2 <b>Av</b>	Nivå 2 <b>Av</b>	Nivå 2 <b>Av</b>	Nivå 2 <b>Av</b>	Nivå 2 <b>Av</b>	Nivå 2 <b>Av</b>
<b>D: Fältstorlek</b>	Nivå 6	Nivå 6	Nivå 6	Nivå 8	Nivå 6	Nivå 6	Nivå 6	Nivå 8
<b>E+1: Detekteringsriktning</b>	Nivå 1 <b>mot sensorn</b>	Nivå 1 <b>mot sensorn</b>	Nivå 1 <b>mot sensorn</b>	Nivå 1 <b>mot sensorn</b>	Nivå 1 <b>mot sensorn</b>	Nivå 1 <b>mot sensorn</b>	Nivå 1 <b>mot sensorn</b>	Nivå 1 <b>mot sensorn</b>
<b>E+2: Funktion Reläutgångar</b>	Nivå 5 R2: mot sensorn R1: från sensorn	Nivå 5 R2: mot sensorn R1: från sensorn	Nivå 8 R2: mot sensorn R1: från sensorn	Nivå 5 R2: mot sensorn R1: från sensorn	Nivå 1 R2: Fordon R1: Person	Nivå 1 R2: Fordon R1: Person	Nivå 6 R2: Fordon R1: –	Nivå 1 R2: Fordon R1: Person
<b>F1: Hålltid Reläutgångar</b>	Nivå 4 2 s	Nivå 4 2 s	Nivå 4 2 s	Nivå 4 2 s	Nivå 4 2 s	Nivå 4 2 s	Nivå 4 2 s	Nivå 4 2 s
<b>F3: Detektering av långsamma</b>	Nivå 1 <b>Av</b>	Nivå 2 <b>Svag</b>	Nivå 1 <b>Av</b>	Nivå 8 <b>Stark</b>	Nivå 1 <b>Av</b>	Nivå 2 <b>Svag</b>	Nivå 1 <b>Av</b>	Nivå 8 <b>Stark</b>
<b>F5: Tvärtrafik Bortfiltrering</b>	Nivå 1 <b>Av</b>	Nivå 6 <b>Medel</b>	Nivå 1 <b>Av</b>	Nivå 2 <b>Svag</b>	Nivå 1 <b>Av</b>	Nivå 6 <b>Medel</b>	Nivå 1 <b>Av</b>	Nivå 2 <b>Svag</b>
<b>F6: Störningsfilter</b>	Nivå 2 <b>Av</b>	Nivå 2 <b>Av</b>	Nivå 2 <b>Av</b>	Nivå 2 <b>Av</b>	Nivå 2 <b>Av</b>	Nivå 2 <b>Av</b>	Nivå 2 <b>Av</b>	Nivå 2 <b>Av</b>
<b>F7: Detekteringsfält för långsamma</b>	Nivå 1 <b>(Litet)</b>	Nivå 5 <b>Medel</b>	Nivå 1 <b>(Litet)</b>	Nivå 5 <b>Medel</b>	Nivå 1 <b>(Litet)</b>	Nivå 5 <b>Medel</b>	Nivå 1 <b>(Litet)</b>	Nivå 5 <b>Medel</b>
<b>F8: Adress</b>	från DIP-omkopplare	från DIP-omkopplare	från DIP-omkopplare	från DIP-omkopplare	från DIP-omkopplare	från DIP-omkopplare	från DIP-omkopplare	från DIP-omkopplare

\*Fabrikinställning

## Konfiguration av enskild parameter med fjärrkontroll

Parameter	Knappkod	Nivå	Kort beskrivning	
Fråga efter behörighetskod	C+9	Visning 1 Visning 2	Kod sparad Ingen kod	
Programmera kod Ange kod Radera kod	C+9	XXXX+C XXXX+C 9999+C	Tal mellan 1111 och 9998 och bekräfta med C Ange den valda koden och bekräfta med C Koden raderad	
Ställ in adress	F+8	1*–4	Visar vid fråga med knappkod inställd adress på dip-omkopplare	
		5–7	Programmera adress 5–7	
		9	Läs in adress från DIP-omkopplare	
Snabbval	C	1–8	Se tabellen snabbval (grundinställningar)	
Monteringshöjd	F+4	1	2.0 – 2.4 m (Vid person/fordonsseparering placera inte detektorn rakt ovanför de gående)	
		2	2.5 – 2.9 m (Vid person/fordonsseparering placera inte detektorn rakt ovanför de gående)	
		3	3.0 – 3.9 m	
		4*	4.0 – 4.9 m	
		5	5.0 – 5.9 m	
		6	6.0 – 6.9 m	
		7	7.0 m	
			 <b>Då man vill få ut olika signaler för personer och fordon eller vill ha signal endast på fordon bör radarn placeras på minst 3m höjd.</b>	
Fältstorlek	D	1–3	Liten	
		4–6*	Medel	
		7–9	Stor	
Relähålltid	F+1	1	0.2 s	
		2	0.5 s	
		3	1.0 s	
		4*	2.0 s	
		5	5.0 s	
Riktningssavkänning	E+1	1*	Mot sensorn	
		2	Från sensorn	
		3	Mot sensorn och från sensorn	
Reläutgångarnas funktion (Utgång 1 = tänder Röd lysdiod) (Utgång 2 = tänder Grön lysdiod)	E+2	1*	Standardport, personer på utgång 1 och fordon på utgång 2	
		2	Standardport, reagerar inte på personer, fordon på utgång 2	
		3	Standardport, reagerar inte på fordon, personer på utgång 1	
		4	Standardport, alla objekt, på reläutgång 2	
		5	Standardport, alla objekt, mot radarn på relä 2, från radarn på relä 1	
		6	Snabbbrullport, reagerar inte på personer, fordon på reläutgång 2	
		7	Snabbbrullport, alla objekt, på reläutgång 2	
		8	Snabbbrullport, alla objekt, mot radarn på relä 2, från radarn på relä 1	
CTM Bortfiltrering av tvärtrafik	F+5	1*	Av	
		2–3	Låg	
		4–6	Medel	
		7–9	Hög	
Brett fält	B	1	På	
		2*	Av	
SMD - känslighet Detektering av långsamma	F+3	1*	Av	
		2	0.5 s	
		3	1.0 s	
		4	1.5 s	
		5	2.0 s	
				Fallande känslighet
		6	0.5 s	
		7	1.0 s	
		8	1.5 s	
9	2.0 s			
		Konstant hög känslighet		
SMD - fältstorlek Detektering av långsamma	F+7	1*–3	Liten	
		4–6	Medel	
		7–9	Stor	
Störningsfilter	F+6	1	På	
		2*	Av	
			Undviker eventuella felutlösningar p.g.a. lysrör	
Manuell portöppning	A	1	Deaktivera båda reläerna	
		2	Aktivera relä 1	
		3	Aktivera relä 2	
Lämna konfigurationsläget	A	4		
Reset	A	9	Återgå till fabriksinställning	

Med reservation för tekniska ändringar. Denna information ersätter inte skötselavvisningen och garantier. Läs skötselavvisningen innan apparaten tas i drift.

\* Återgå till fabriksinställning