

# Indstillinger

## Herkules 2



# BIRCHER

Reglomat

DANSK

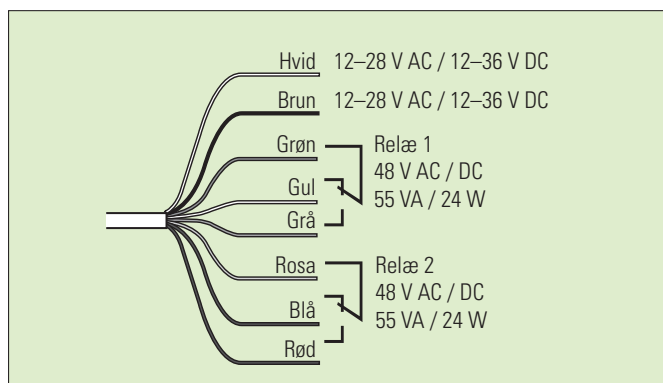
### Etablering af forbindelse mellem Herkules 2 og fjernbetjeningen

Tryk knap **G** på fjernbetjeningen. Når der er forbindelse til radaren lyser **G** og en af tasterne **1-7** (indstillet sensoradresse). Hvis der er flere radarer, holder man hånden for fjernbetjeningen, tryk G, fjern hånden og vælg en radar adresse mellem 1-7.

Hvis **G** blinker, kunne der ikke etableres forbindelse til radaren.

- Kontrollér at sensoren er i konfigurationsmode.
- Hold fjernbetjeningen tættere på og sigt direkte efter radaren.
- Kontrollér evt. om batterierne i fjernbetjeningen skal skiftes ud.

### Elektriske forbindelser



### Hurtig-start (forprogrammerede funktioner)

Knapper	C+1 Standard	C+2 Front	C+3 Hurtig	C+4 Følsom	C+5* Standard	C+6 Front	C+7 Hurtig	C+8 Følsom
Objekt-opfattelse	Alle				Personer/køretøjs-identificering, person-deaktivering			
Porttype	Standard	Standard	Hurtigt åbnende port	Standard	Standard	Standard	Hurtigt åbnende port	Standard
Funktion	Standard	Detekterer ikke tværpasserende	Alle objekter hurtig reaktion	Alle objekter hurtig reaktion	Standard	Detekterer ikke tværpasserende	Kun køretøjer hurtig reaktion	Holder åbent for langsomme
B: Bredt felt	Niveau 2 Fra	Niveau 2 Fra	Niveau 2 Fra	Niveau 2 Fra	Niveau 2 Fra	Niveau 2 Fra	Niveau 2 Fra	Niveau 2 Fra
D: Feltstørrelse	Niveau 6	Niveau 6	Niveau 6	Niveau 8	Niveau 6	Niveau 6	Niveau 6	Niveau 8
E+1: Retningsgenkendelse	Niveau 1 mod radaren	Niveau 1 mod radaren	Niveau 1 mod radaren	Niveau 1 mod radaren	Niveau 1 mod radaren	Niveau 1 mod radaren	Niveau 1 mod radaren	Niveau 1 mod radaren
E+2: Relæparametrering	Niveau 5 R2: mod R1: bort fra radaren	Niveau 5 R2: mod R1: bort fra radaren	Niveau 8 R2: mod R1: bort fra radaren	Niveau 5 R2: mod R1: bort fra radaren	Niveau 1 R2: køretøjer R1: personer	Niveau 1 R2: køretøjer R1: personer	Niveau 6 R2: køretøjer R1: –	Niveau 1 R2: køretøjer R1: personer
F1: Relæ-holdetid	Niveau 4 2 s	Niveau 4 2 s	Niveau 4 2 s	Niveau 4 2 s	Niveau 4 2 s	Niveau 4 2 s	Niveau 4 2 s	Niveau 4 2 s
F3: SMD	Niveau 1 Fra	Niveau 2 svag	Niveau 1 Fra	Niveau 8 stærk	Niveau 1 Fra	Niveau 2 svag	Niveau 1 Fra	Niveau 8 stærk
F5: QVA (bortfiltrering af tværtrafik)	Niveau 1 Fra	Niveau 6 mellem	Niveau 1 Fra	Niveau 2 svag	Niveau 1 Fra	Niveau 6 mellem	Niveau 1 Fra	Niveau 2 svag
F6: Bortfiltrering af forstyrrelser	Niveau 2 Fra	Niveau 2 Fra	Niveau 2 Fra	Niveau 2 Fra	Niveau 2 Fra	Niveau 2 Fra	Niveau 2 Fra	Niveau 2 Fra
F7: SMD det.felt langsom trafik	Niveau 1 lille	Niveau 5 mellem	Niveau 1 lille	Niveau 5 mellem	Niveau 1 lille	Niveau 5 mellem	Niveau 1 lille	Niveau 5 mellem
F8: Adresse	fra DIP-kontakt	fra DIP-kontakt	fra DIP-kontakt	fra DIP-kontakt	fra DIP-kontakt	fra DIP-kontakt	fra DIP-kontakt	fra DIP-kontakt

\* Fabrikindsstilling

### Generelt

**Blinkende knapper** på fjernbetjeningen indikerer, at Herkules 2 ikke har taget imod den indtastede kommando.

**Permanent lysende knapper** på fjernbetjeningen indikerer, at værdien er overført og gemt i Herkules 2.

**Spørg sensoren, hvilke indstillinger** den har, ved at taste knap-koden for at se, hvilken niveauciffer, som viser sig på fjernbetjeningen.

**Tryk konstant og lige** ned på fjernkontrollens taster for at få den bedste kommunikation.

### Konfigurationstilstand

Forbindelsen mellem fjernbetjening og Herkules kan kun etableres, når føleren er i konfigurationstilstanden. Når føleren tændes, er konfigurationstilstanden aktiveret. **30 minutter efter seneste indstilling afsluttes den automatisk.**

Konfigurationstilstanden kan aktiveres

→ uden fjernbetjening:

- tryk på en af tasterne inde i radaren (x eller y)
- afbryd strømtilførselen og tænd for den igen

→ med fjernbetjening:

- indtast adgangskode

**OBS!** Forbindelsen mellem radaren og fjernkontrollen afbrydes, når der ikke er blevet indtastet en kommando i løbet af 30 sekunder. Derefter skal en ny forbindelse oprettes med tasten G.

## Konfigurering af enkelte parametre med fjernbetjeningen

Parameter	Tastkode	Niveau	Kort beskrivelse	
Spørg efter adgangskode	C+9	Indikator 1 Indikator 2	Kode gemt Ingen kode	
Programmér kode Indtast kode Slet kode	C+9	XXXX+C XXXX+C 9999+C	Tal mellem 1111–9998, bekræft med C Indtast valgt kode og bekræft med C Kode slettet	
Fastsæt adresse	F+8	1*–4	Når tastkoden indtastes vises den adresse, der blev indstil på dip-omkoblerne	
		5–7	Fastsæt adresse 5-7	
		9	Indlæs adresse fra DIP-kontakt.	
Komfortfunktion	C	1–8	Vises ved spørgsmål med knapcodeindstillet adresse på dip-omkoblere	
Montagehøjde	F+4	1	2.0 – 2.4 m (ved person/køretøjsadskillelse; placér ikke detektoren lige over de gående)	
		2	2.5 – 2.9 m (ved person/køretøjsadskillelse; placér ikke detektoren lige over de gående)	
		3	3.0 – 3.9 m (ved person/køretøjsadskillelse; placér ikke detektoren lige over de gående)	
		4*	4.0 – 4.9 m	
		5	5.0 – 5.9 m	
		6	6.0 – 6.9 m	
		7	7.0 m	
Feltstørrelse	D	1–3	Lille	
		4–6*	Mellem	
		7–9	Stor	
Relæ-holdetid (Udgang 1 = tænder rød lysdiode) (Udgang 2 = tænder grøn lysdiode)	F+1	1	0.2 s	
		2	0.5 s	
		3	1.0 s	
		4*	2.0 s	
		5	5.0 s	
Retningsgenkendelse	E+1	1*	Frem	
		2	Tilbage	
		3	Frem og tilbage	
Relæparametrering	E+2	1*	Standardport, personer på udgang 1 og køretøjer på udgang 2	
		2	Standardport, reagerer ikke på personer, køretøjer på udgang 2	
		3	Standardport, reagerer ikke på køretøjer, personer på udgang 1	
		4	Standardport, alle objekter, på relæ 2	
		5	Standardport, alle objekter, mod radaren på relæ 2, bort fra radaren på relæ 1	
		6	Hurtigrulleport, reagerer ikke på personer, køretøjer på relæ 2	
		7	Hurtigrulleport, alle objekter, på relæ 2	
		8	Hurtigrulleport, alle objekter, mod radaren på relæ 2, bort fra radaren på relæ 1	
QVA Deaktivering af tværgående trafik	F+5	1*	Fra	
		2–3	Svag	
		4–6	Mellem	
		7–9	Stærk	
Bredt felt	B	1	Til	
		2*	Fra	
Slow Motion Detektering	F+3	1*	Fra	Følsomhed faldende
		2	0.5 s	
		3	1.0 s	
		4	1.5 s	
		5	2.0 s	
		6	0.5 s	Følsomhed konstant høj
		7	1.0 s	
		8	1.5 s	
		9	2.0 s	
Feltstørrelse SMD	F+7	1*–3	Lille	
		4–6	Mellem	
		7–9	Stor	
Digital filterfunktion	F+6	1	Til	Undgår evt. feltudløsninger pga. neonrør
		2*	Fra	
Manuel portåbning	A	1	Deaktiver begge relæer	
		2	Aktiver for relæ 1	
		3	Aktiver for relæ 2	
Afslut konfigureringsmode	A	4		
Reset	A	9	Reset til fabriksindstilling	

Tekniske ændringer forbeholdes. Denne korte information erstatter ikke den med radaren medleverede manual og garanterer ikke nogen egenskaber. Læs venligst manualen inden radaren installeres og tages i brug.

\* Fabriksindstilling