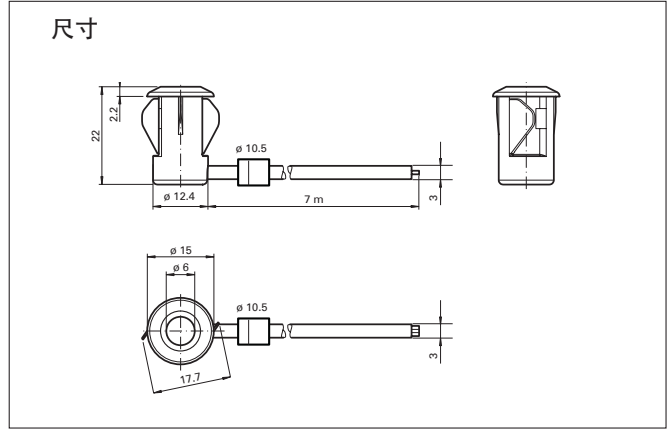


LBDoor TB12.P

单光束微型光电传感器，带固定电缆

操作说明书中文版

概述



产品信息

安装简便：钻孔，夹住传感器，完成安装。另外，用于门和十字转门的 LBDoor TB12.P 插入式传感器具有最佳的性能，并且价格极具吸引力。该开关机构集成在紧凑、独立和温度稳定的外壳中，这使得 LBDoor TB12.P 适用于即使温度低至零下40 °C度的严寒地区。

特征

- 单光束微型光电传感器，非常适合安装于框架或轮廓上
- 集成电路
- 13 mm孔的插入式外壳
- 开角小，适合成对安装
- 遮光动作版本亦可提供
- 带测试输入的版本

典型应用

- 十字转门的监测功能
- 激活功能，用于重新启动自动扶梯
- 监测工业门
- 自动门和闸门的行人监测功能

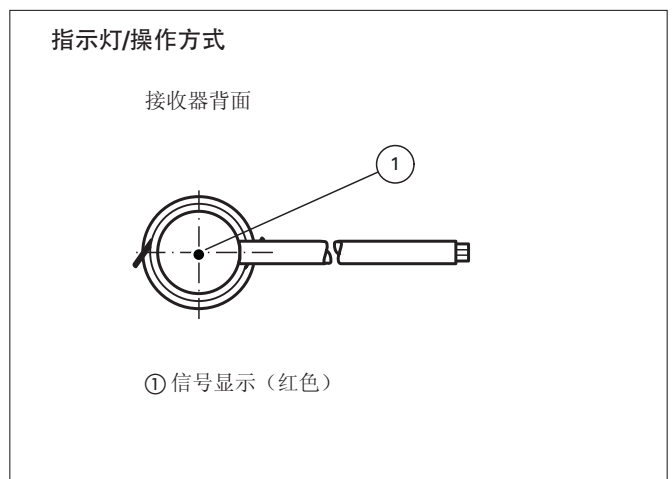
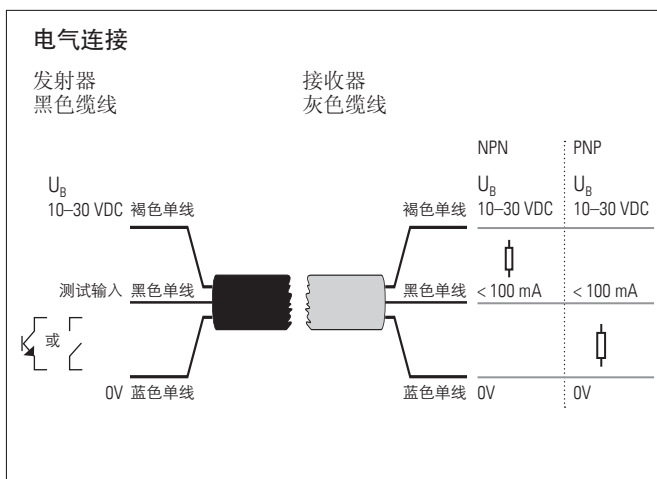
1 安全说明

该装置只能由经过训练且符合资格的人员安装和调试。
该装置只能由制造商打开和修理。



仅限使用具有安全电气隔离的安全低电压操作该装置。
时刻注重整体的安全功能，切勿只关注系统的某一部件。
安装员负责进行风险评估及正确安装探测器与系统。
避免碰触任何电子元件。

2 电气连接/指示灯/操作方式



3 技术数据

普通规格	
有效检测范围	0–6 m
光源	红外线发射二极管
光照类型	调制红外光, 880 m
光斑直径	6 m距离时约为1300 mm
发散角	发射器: +/- 8°接收器: +/- 10°
光学面	正面
环境光限制	100000 Lux 的卤素灯; 符合 EN 60947-5-2:2007 标准

安全功能相关的参数	
MTTF _d	795 a
持续运行时间 (T _M)	20 a
诊断覆盖率 (DC)	0%

指示灯/操作方式	
功能指示灯	红色指示灯: 接收光束时亮起; 当不能稳定控制时闪烁; 当光束中断时熄灭

电气规格	
工作电压 U _B	10–30 V DC
空载电流 I ₀	发射器: ≤ 20 mA 接收器: ≤ 10 mA

输入	
测试输入	发射器在电压为0V时停用

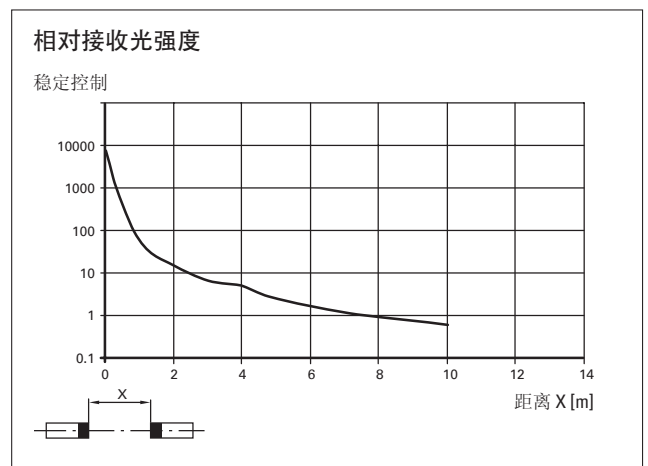
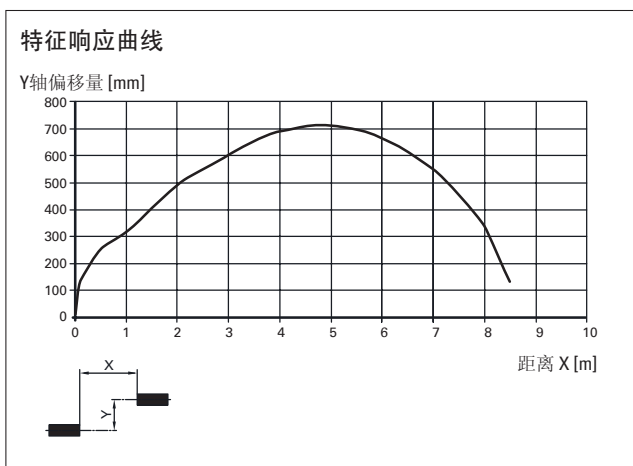
输出	
开关类型	入光动作
信号输出	1 PNP 输出, 短路保护, 反向极性保护, 开路集电极
开关电压	最大 30 V DC
开关电流	最大 100 mA
压降 U _d	≤ 1.5 V DC
开关频率 f	62.5 Hz
响应时间	8 毫秒

环境条件	
环境温度	-40–60 °C (-40–140 °F), 固定安装 -20–60 °C (-4–140 °F), 移动安装
保存温度	-40–70 °C (-40–158 °F)
相对湿度	90%, 非凝结

机械规格	
防护等级	IP67
连接	0.15/7 m PVC-电源线, 带3-pin JST 连接头 接收器: 灰色; 发射器: 黑色
材料	
外壳	PC, 黑色
光学面	塑料镶板
重量	每个装置约100 g

认证及证书	
CCC认证	CCC认证 / 额定电压 ≤ 36 V 的产品不需要标记

4 曲线/图表



5 工作原理

直通波束传感器需要运行两个装置：一个光源和一个光接收器。光源和接收器必须在同一直线上光学对齐。光源发出的红外光由接收器记录，然后进行评估。

只要物体遮挡了检测光束，不管是否运动和表面结构如何，传感器都会检测人和物。

6 功能

LBDor TB12.P 系列光束传感器需要运行一对装置，包括一个光发送器和一个光接收器。发送器和接收器必须相互光学对齐。发送器发出的红外光由接收器检测，然后进行评估。

静态检测：

只要物体中断了检测光束，不管是否运动和表面结构如何，光束传感器都会检测人和物。

接收器黑线的输出

状态 (模式)	LBDor TB12.N	LBDor TB12.D.N	LBDor TB12.P	LBDor TB12.D.P	信号显示 (红色)
没接电源	没有连接	没有连接	没有连接	没有连接	不显示
发射器 & 接收器没有对齐	没有连接	0V	没有连接	U _B	不显示
发射器 & 接收器空闲 (ok)	0V	没有连接	U _B	没有连接	显示
发射器 & 接收器之间有物体	没有连接	0V	没有连接	U _B	不显示
测试模式	没有连接	0V	没有连接	U _B	不显示

安装：

由于尺寸小，光束可安装在U型槽中或面板背后。

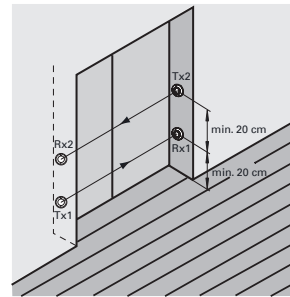
板厚度 [mm]	孔径 [mm]	
	13	13.5
1	OK	X
2	OK	OK
3	OK	OK

X = 不可以安装 OK = 可以安装

双光束结构安装：

双光束版本需要2个发送器和接收器。当使用直通波束传感器时，发送频率相同。

确保最小波束距离为20 cm，光源和接收器排列成十字形。



7 EU符合性声明

CE 请参考附录

8 WEEE



带有此符号的设备在报废时必须单独处理。这种设备必须按照相应国家有关电子电气设备环境无害化报废、处理和回收的相关法律处理。

9 联系方式

BBC Bircher Smart Access, BBC Bircher AG, Wiesengasse 20, CH-8222 Beringen, www.bircher.com

越南制造

