

LBDoor TB12.D.P

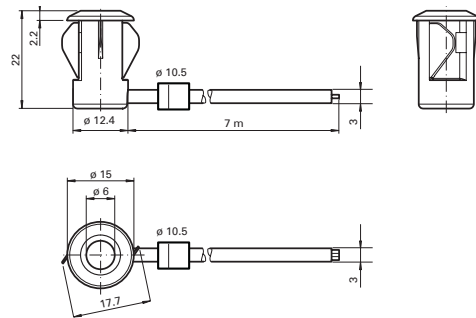
Einzelstrahl-Mini-Lichtschanke mit Festkabel

Übersetzung der Original-Betriebsanleitung

Allgemeines



Abmessungen



Produktinformationen

Einfacher kann die Sensormontage nicht sein: Loch bohren und Sensor einhaken – das ist alles. LBDoor TB12.D.P-Einsteckensoren für Türen und Drehkreuze erbringen zudem Spitzenleistung zu einem attraktiven Preis. Der Schaltmechanismus ist in das kompakte, geschlossene, temperaturstabile Gehäuse integriert, sodass sich die Schranke LBDoor TB12.D.P auch für sehr kalte Regionen mit Temperaturen bis $-40\text{ }^{\circ}\text{C}$ eignet.

Merkmale

- Einzelstrahl-Mini-Lichtschanke, ideal für die Montage in Rahmen und Umrisen
- integrierte Schaltung
- Einsteckgehäuse für 13-mm-Bohrung
- kleiner Öffnungswinkel – für die paarweise Montage geeignet
- Dunkelschaltungsausführung auch erhältlich
- Ausführung mit Testeingang

Typische Einsatzbereiche

- Überwachungsfunktion für Drehkreuze
- Aktivierungsfunktion für das Wiederanfahren von Fahrtreppen
- Überwachung von Industrietoren
- Personenerkennung an automatischen Türen und Toren

1 Sicherheitshinweise

Das Gerät darf nur von geschultem Fachpersonal installiert und in Betrieb genommen werden. Eingriffe und Reparaturen am Gerät dürfen nur durch den Hersteller durchgeführt werden.



Das Gerät darf nur bei Schutzkleinspannung mit sicherer galvanischer Trennung betrieben werden.

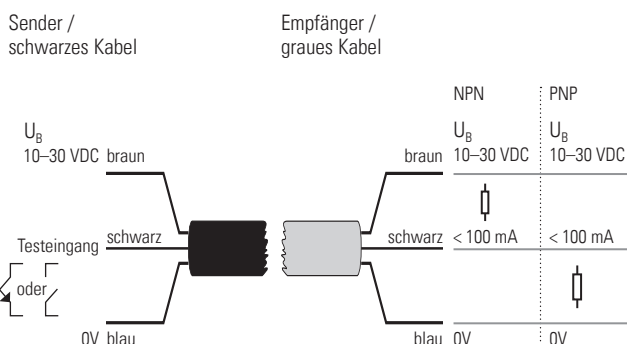
Betrachten Sie die Sicherheitsfunktionen Ihrer Applikation immer im Gesamten und niemals nur auf ein einzelnes Anlagenteil bezogen.

Die Risikobeurteilung und die korrekte Installation des Sensors und der Anlage fallen in den Verantwortungsbereich des Installateurs.

Vermeiden Sie generell Berührungen mit elektronischen Bauteilen.

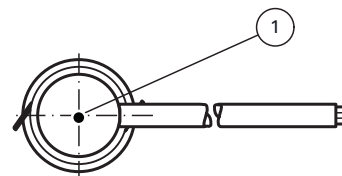
2 Elektrischer Anschluss – Anzeigen / Bedienelemente

Elektrischer Anschluss



Anzeigen / Bedienelemente

Rückseite Empfänger



① Signalanzeige (rot)

3 Technische Daten

Allgemeine Daten	
Detektionsreichweite	0 – 6 m
Lichtquelle	IREDD
Lichtart	moduliertes Infrarotlicht, 880 nm
Durchmesser des Lichtflecks	ca. 1300 mm in einer Entfernung von 6 m
Strahldivergenz	Sender: +/- 8° Empfänger: +/- 10°
Optische Fläche	frontal
Max. Umgebungsbeleuchtung	Halogenlicht 100000 Lux nach EN 60947-5-2:2007

Funktionssicherheitsparameter	
MTTF _d	795 a
Nutzungsdauer (T _M)	20 a
Diagnoseabdeckung	0 %

Anzeigen	
Funktionsanzeige	LED rot: leuchtet beim Empfang des Lichtstrahls auf, blinkt bei Nichterfüllung der Stabilitätskontrolle, aus bei unterbrochenem Lichtstrahl

Elektrische Daten	
Betriebsspannung U _B	10 – 30 V DC
Leerlauf-Versorgungsstrom I ₀	Sender: ≤ 20 mA Empfänger: ≤ 10 mA

Eingang	
Testeingang	Schaltswelle < 1.4 V (Signalanzeige aus)

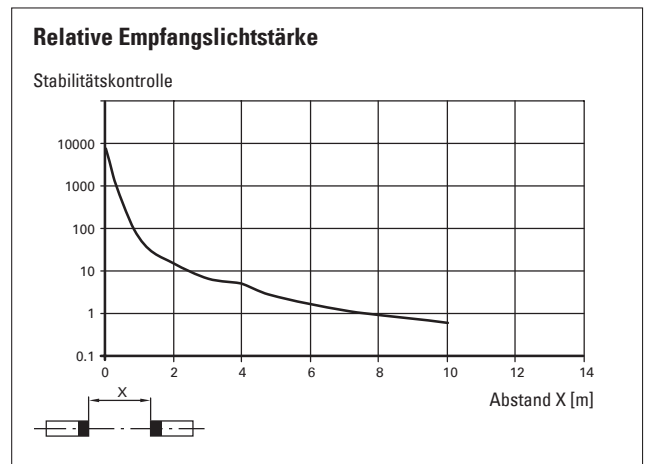
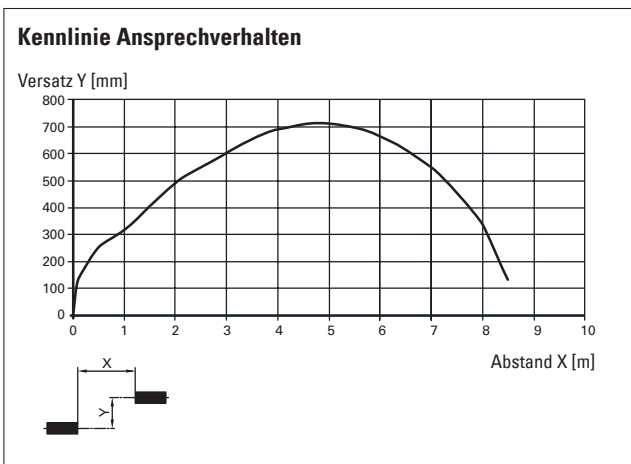
Ausgang	
Schaltungsart	Dunkelschaltend
Signalausgang	1 PNP-Ausgang mit Kurzschlusschutz, Verpolungsschutz, offener Kollektor
Schaltspannung	max. 30 V DC
Schaltstrom	max. 100 mA
Spannungsabfall U _d	≤ 1.5 V DC
Schaltfrequenz f	62.5 Hz
Ansprechzeit	8 ms

Umgebungsbedingungen	
Umgebungstemperatur	-40 – 60 °C (-40 – 140 °F), fest montiert -20 – 60 °C (-4 – 140 °F), beweglich montiert
Lagertemperatur	-40 – 70 °C (-40 – 158 °F)
Relative Feuchtigkeit	90 %, nicht kondensierend

Mechanische Daten	
Schutzart	IP67
Anschlussart	0.15/7-m-PVC-Anschlusskabel mit 3-Pin-JST-Steckverbinder Empfänger: grau, Sender: schwarz
Werkstoff	
Gehäuse	PC, schwarz
Optische Fläche	Kunststoffscheibe
Gewicht	ca. 100 g pro Gerät

Zulassung	
CCC-Zulassung	CCC-Zulassung / für Produkte ≤ 36 V Nennspannung keine Kennzeichnung erforderlich

4 Kurven/Schemata



5 Funktionsweise

Für den Betrieb der Einweg-Lichtschwanke werden zwei Geräte benötigt: eine Lichtquelle und ein Lichtempfänger. Lichtquelle und Empfänger müssen optisch auf derselben Geraden liegen. Das von der Quelle abgegebene Infrarotlicht wird vom Empfänger erfasst und ausgewertet.

Der Sensor detektiert Personen und Gegenstände unabhängig von Bewegungen und Oberflächenbeschaffenheit, solange diese den Detektionsstrahl unterbrechen.

6 Funktion

Für den Betrieb der Lichtschrankenreihe LBDDoor TB12.D.P werden zwei Geräte benötigt: ein Lichtsender und ein Lichtempfänger. Sender und Empfänger müssen optisch auf derselben Geraden liegen. Das vom Sender abgegebene Infrarotlicht wird vom Empfänger detektiert und ausgewertet.

Statische Detektion:

Der Lichtstrahl erkennt Personen und Gegenstände unabhängig von Bewegungen und Oberflächenbeschaffenheit, solange diese den Detektionsstrahl unterbrechen.

Ausgang (schwarzer Draht am Empfänger)

Status	LBDDoor TB12.N	LBDDoor TB12.D.N	LBDDoor TB12.P	LBDDoor TB12.D.P	Signalanzeige (rot)
Stromlos	offen	offen	offen	offen	aus
Nicht ausgerichtet	offen	0V	offen	U_B	aus
Ausgerichtet	0V	offen	U_B	offen	EIN
Objekt	offen	0V	offen	U_B	aus
Testung	offen	0V	offen	U_B	aus

Montage:

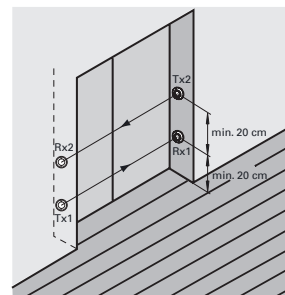
Dank der kleinen Abmessungen kann die Lichtschranke in einem U-Profil oder hinter einer Verkleidung montiert werden.

Materialstärke [mm]	Lochdurchmesser [mm]	
		13
1	OK	X
2	OK	OK
3	OK	OK

X = Montage nicht möglich OK = Montage möglich

Montage von Doppelstrahlkonfigurationen:

Für eine Doppelstrahlausführung werden je 2 Sender und Empfänger benötigt. Stellen Sie bei Verwendung von Einwegsensoren mit derselben Sendefrequenz sicher, dass der **Mindeststrahlabstand 20 cm** beträgt und Lichtquelle und Empfänger über Kreuz montiert werden.



7 EU-Konformitätserklärung

 Siehe Anhang

8 WEEE



Geräte mit diesem Symbol müssen gesondert entsorgt werden. Bei der Entsorgung müssen die Vorschriften für die umweltgerechte Entsorgung, Aufbereitung und Wiederverwertung elektrischer und elektronischer Geräte eingehalten werden.

9 Kontaktdaten

BBC Bircher Smart Access, BBC Bircher AG, Wiesengasse 20, CH-8222 Beringen, www.bircher.com

Made in Vietnam

