

# LBDoor TB12.D.N

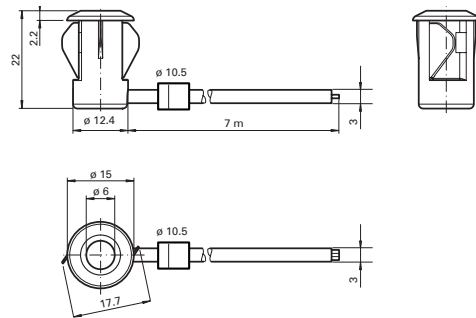
Einzelstrahl-Mini-Lichtschanke mit Festkabel

## Übersetzung der Original-Betriebsanleitung

### Allgemeines



### Abmessungen



### Produktinformationen

Einfacher kann die Sensormontage nicht sein: Loch bohren und Sensor einhaken – das ist alles. LBDoor TB12.D.N-Einsteckensensoren für Türen und Drehkreuze erbringen zudem Spitzenleistung zu einem attraktiven Preis. Der Schaltmechanismus ist in das kompakte, geschlossene, temperaturstabile Gehäuse integriert, sodass sich die Schranke LBDoor TB12.D.N auch für sehr kalte Regionen mit Temperaturen bis  $-40\text{ °C}$  eignet.

### Merkmale

- Einzelstrahl-Mini-Lichtschanke, ideal für die Montage in Rahmen und Umrisen
- integrierte Schaltung
- Einsteckgehäuse für 13-mm-Bohrung
- kleiner Öffnungswinkel – für die paarweise Montage geeignet
- Dunkelschaltungsausführung auch erhältlich
- Ausführung mit Testeingang

### Typische Einsatzbereiche

- Überwachungsfunktion für Drehkreuze
- Aktivierungsfunktion für das Wiederanfahren von Fahrtreppen
- Überwachung von Industrietoren
- Personenerkennung an automatischen Türen und Toren

## 1 Sicherheitshinweise

Das Gerät darf nur von geschultem Fachpersonal installiert und in Betrieb genommen werden. Eingriffe und Reparaturen am Gerät dürfen nur durch den Hersteller durchgeführt werden.



Das Gerät darf nur bei Schutzkleinspannung mit sicherer galvanischer Trennung betrieben werden.

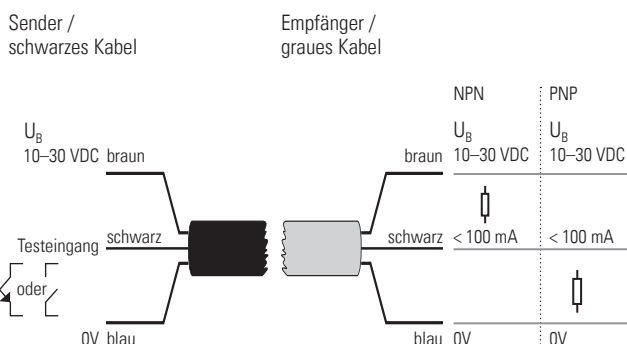
Betrachten Sie die Sicherheitsfunktionen Ihrer Applikation immer im Gesamten und niemals nur auf ein einzelnes Anlagenteil bezogen.

Die Risikobeurteilung und die korrekte Installation des Sensors und der Anlage fallen in den Verantwortungsbereich des Installateurs.

Vermeiden Sie generell Berührungen mit elektronischen Bauteilen.

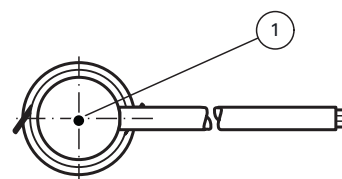
## 2 Elektrischer Anschluss – Anzeigen / Bedienelemente

### Elektrischer Anschluss



### Anzeigen / Bedienelemente

Rückseite Empfänger



① Signalanzeige (rot)

### 3 Technische Daten

| Allgemeine Daten            |  |
|-----------------------------|--|
| Detektionsreichweite        | 0 – 6 m  |
| Lichtquelle                 | IREL   |
| Lichtart                    | moduliertes Infrarotlicht, 880 nm              |
| Durchmesser des Lichtflecks | ca. 1300 mm in einer Entfernung von 6 m        |
| Strahldivergenz             | Sender: +/- 8° Empfänger: +/- 10°              |
| Optische Fläche             | frontal  |
| Max. Umgebungsbeleuchtung   | Halogenlicht 100000 Lux nach EN 60947-5-2:2007 |

| Funktionssicherheitsparameter   |       |
|---------------------------------|-------|
| MTTF <sub>d</sub>               | 795 a |
| Nutzungsdauer (T <sub>M</sub> ) | 20 a  |
| Diagnoseabdeckung               | 0 %   |

| Anzeigen         |   |
|------------------|---|
| Funktionsanzeige | LED rot: leuchtet beim Empfang des Lichtstrahls auf, blinkt bei Nichterfüllung der Stabilitätskontrolle, aus bei unterbrochenem Lichtstrahl |

| Elektrische Daten                        |                                       |
|--|---------------------------------------|
| Betriebsspannung U <sub>B</sub>          | 10 – 30 V DC                          |
| Leerlauf-Versorgungsstrom I <sub>0</sub> | Sender: ≤ 20 mA<br>Empfänger: ≤ 10 mA |

| Eingang     |  |
|-------------|--|
| Testeingang | Schaltswelle < 1.4 V (Signalanzeige aus) |

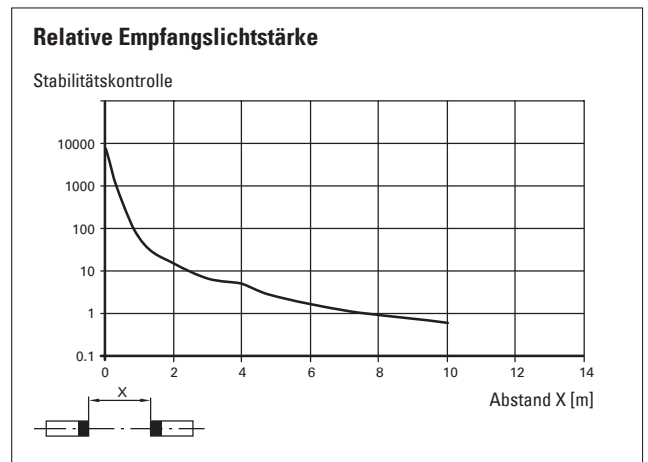
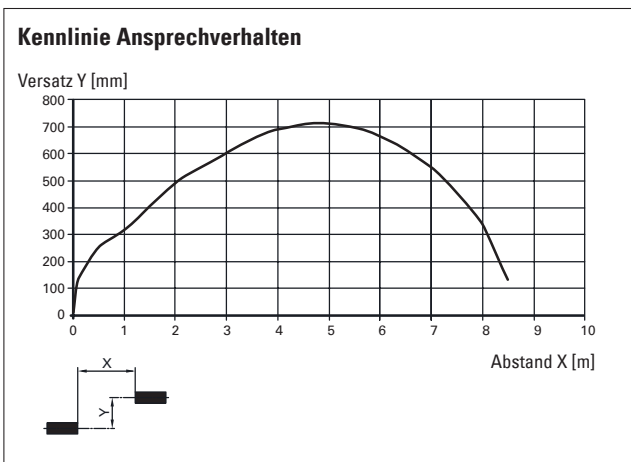
| Ausgang                        |   |
|--------------------------------|---|
| Schaltungsart                  | Dunkelschaltend   |
| Signalausgang                  | 1 NPN-Ausgang mit Kurzschlusschutz, Verpolungsschutz, offener Kollektor |
| Schaltspannung                 | max. 30 V DC  |
| Schaltstrom                    | max. 100 mA   |
| Spannungsabfall U <sub>d</sub> | ≤ 1.5 V DC  |
| Schaltfrequenz f               | 62.5 Hz   |
| Ansprechzeit                   | 8 ms  |

| Umgebungsbedingungen  |  |
|-----------------------|--|
| Umgebungstemperatur   | -40 – 60 °C (-40 – 140 °F), fest montiert<br>-20 – 60 °C (-4 – 140 °F), beweglich montiert |
| Lagertemperatur       | -40 – 70 °C (-40 – 158 °F)   |
| Relative Feuchtigkeit | 90 %, nicht kondensierend  |

| Mechanische Daten |  |
|-------------------|--|
| Schutzart         | IP67   |
| Anschlussart      | 0.15 / 7-m-PVC-Anschlusskabel mit 3-Pin-JST-Steckverbinder<br>Empfänger: grau, Sender: schwarz |
| Werkstoff         |  |
| Gehäuse           | PC, schwarz  |
| Optische Fläche   | Kunststoffscheibe  |
| Gewicht           | ca. 100 g pro Gerät  |

| Zulassung     |  |
|---------------|--|
| CCC-Zulassung | CCC-Zulassung/für Produkte ≤ 36 V<br>Nennspannung keine Kennzeichnung erforderlich |

### 4 Kurven/Schemata



## 5 Funktionsweise

Für den Betrieb der Einweg-Lichtschwanke werden zwei Geräte benötigt: eine Lichtquelle und ein Lichtempfänger. Lichtquelle und Empfänger müssen optisch auf derselben Geraden liegen. Das von der Quelle abgegebene Infrarotlicht wird vom Empfänger erfasst und ausgewertet.

Der Sensor detektiert Personen und Gegenstände unabhängig von Bewegungen und Oberflächenbeschaffenheit, solange diese den Detektionsstrahl unterbrechen.

## 6 Funktion

Für den Betrieb der Lichtschrankenreihe LBDoor TB12.D.N werden zwei Geräte benötigt: ein Lichtsender und ein Lichtempfänger. Sender und Empfänger müssen optisch auf derselben Geraden liegen. Das vom Sender abgegebene Infrarotlicht wird vom Empfänger detektiert und ausgewertet.

### Statische Detektion:

Der Lichtstrahl erkennt Personen und Gegenstände unabhängig von Bewegungen und Oberflächenbeschaffenheit, solange diese den Detektionsstrahl unterbrechen.

### Ausgang (schwarzer Draht am Empfänger)

| Status             | LBDoor TB12.N | LBDoor TB12.D.N | LBDoor TB12.P        | LBDoor TB12.D.P      | Signalanzeige (rot) |
|--------------------|---------------|-----------------|----------------------|----------------------|---------------------|
| Stromlos           | offen         | offen           | offen                | offen                | aus                 |
| Nicht ausgerichtet | offen         | <b>0V</b>       | offen                | <b>U<sub>B</sub></b> | aus                 |
| Ausgerichtet       | <b>0V</b>     | offen           | <b>U<sub>B</sub></b> | offen                | <b>EIN</b>          |
| Objekt             | offen         | <b>0V</b>       | offen                | <b>U<sub>B</sub></b> | aus                 |
| Testung            | offen         | <b>0V</b>       | offen                | <b>U<sub>B</sub></b> | aus                 |

### Montage:

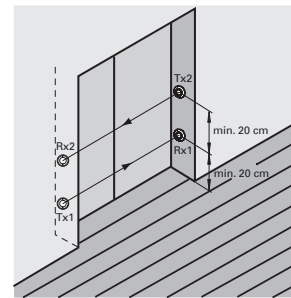
Dank der kleinen Abmessungen kann die Lichtschranke in einem U-Profil oder hinter einer Verkleidung montiert werden.

| Materialstärke [mm] | Lochdurchmesser [mm] |      |
|---------------------|----------------------|------|
|                     | 13                   | 13,5 |
| 1                   | OK                   | X    |
| 2                   | OK                   | OK   |
| 3                   | OK                   | OK   |

X = Montage nicht möglich    OK = Montage möglich

### Montage von Doppelstrahlkonfigurationen:

Für eine Doppelstrahlausführung werden je 2 Sender und Empfänger benötigt. Stellen Sie bei Verwendung von Einwegsensoren mit der selben Sendefrequenz sicher, dass der **Mindeststrahlabstand 20 cm** beträgt und Lichtquelle und Empfänger über Kreuz montiert werden.



## 7 EU-Konformitätserklärung

 Siehe Anhang

## 8 WEEE



Geräte mit diesem Symbol müssen gesondert entsorgt werden. Bei der Entsorgung müssen die Vorschriften für die umweltgerechte Entsorgung, Aufbereitung und Wiederverwertung elektrischer und elektronischer Geräte eingehalten werden.

## 9 Kontaktdaten

**BBC Bircher Smart Access**, BBC Bircher AG, Wiesengasse 20, CH-8222 Beringen, [www.bircher.com](http://www.bircher.com)

Made in Vietnam

