

LBDoor TB12.D.P

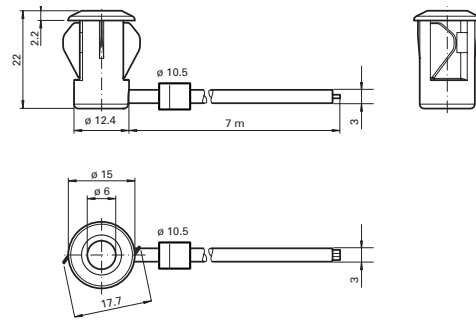
Barriera fotoelettrica miniaturizzata a raggio singolo con cavo fisso

Traduzione delle istruzioni originali

Osservazioni di carattere generale



Dimensioni



Informazioni sul prodotto

Installare un sensore non è mai stato così semplice: praticare il foro e agganciare il sensore, fatto! I sensori a innesto LBDoor TB12.D.P per porte e cancelli girevoli forniscono inoltre prestazioni eccellenti a un prezzo decisamente competitivo. Il meccanismo di attivazione è integrato nell'alloggiamento compatto, chiuso e resistente alle temperature, pertanto la barriera LBDoor TB12.D.P è indicata anche in ambienti molto freddi con temperature fino a -40 °C.

Caratteristiche


- Barriera fotoelettrica miniaturizzata a raggio singolo ideale per il montaggio in telai e profili
- Circuito integrato
 - Alloggiamento a innesto per foro da 13 mm
 - Angolo di apertura ridotto, indicata per montaggio a coppia
 - Disponibile anche nella versione con commutazione al buio
 - Versione con ingresso di test

Ambiti di applicazione

- Sicurezza di porte girevoli
- Funzione di attivazione per riavvio scale mobili
- Sicurezza di portoni industriali
- Rilevamento persone in porte e portoni automatici

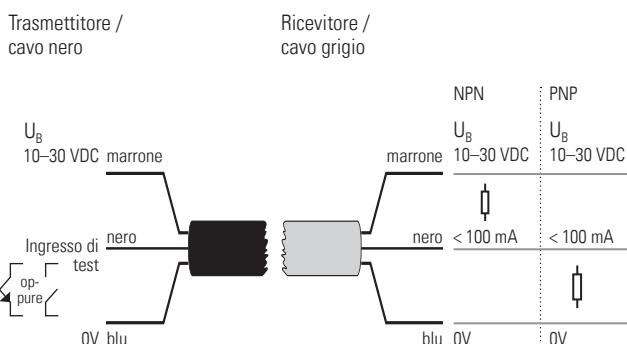
1 Avvisi di sicurezza

L'apparecchio può essere installato e messo in funzione solo da personale appositamente formato e qualificato. Gli interventi e le riparazioni sull'apparecchio sono di esclusiva competenza del produttore.

-  L'apparecchio può essere azionato solo con bassissima tensione di sicurezza e separazione galvanica sicura. Le funzioni di sicurezza dell'applicazione vanno considerate sempre nel loro complesso, senza riferirle mai soltanto ad una singola parte dell'impianto. La valutazione del rischio e la corretta installazione del sensore e dell'impianto rientrano nella sfera di responsabilità dell'installatore. Evitare in generale di venire a contatto con i componenti elettronici.

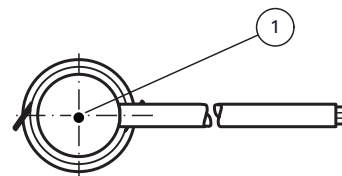
2 Collegamento elettrico – Indicatori / elementi di comando

Collegamento elettrico



Indicatori / elementi di comando

Retro del ricevitore



① Indicatore del segnale (rosso)

3 Dati tecnici

Dati generali	
Portata rilevamento	0 - 6 m
Tipo di luce	IRED
Emissione	luce infrarossa modulata, 880 nm
Diametro del fascio di luce	circa 1300 mm a una distanza di 6 m
Divergenza del raggio	trasmettitore: +/- 8° ricevitore: +/- 10°
Superficie ottica	frontale
Max. illuminazione ambiente	luce alogena 100000 Lux a norma EN 60947-5-2:2007

Parametri di sicurezza funzionale	
MTTF _d	795 a
Durata di utilizzo (T _M)	20 a
Copertura diagnosi	0%

Indicatori	
Indicatore di funzione	LED rosso: si illumina alla ricezione del raggio luminoso, lampeggia in caso di assenza del controllo di stabilità, è spento quando il raggio luminoso è interrotto

Dati elettrici	
Tensione di esercizio U _B	10 - 30 V DC
Corrente di alimentazione in modalità Idle I ₀	trasmettitore: ≤ 20 mA ricevitore: ≤ 10 mA

Ingresso	
Ingresso di test	soglia di commutazione < 1,4 V (indicatore del segnale spento)

Uscita	
Modo di commutazione	commutazione al buio
Uscita del segnale	1 uscita PNP con protezione contro i corto circuiti e l'inversione di polarità, collettore aperto

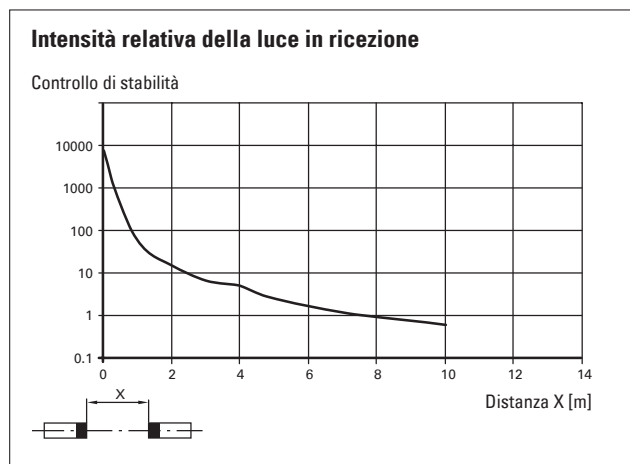
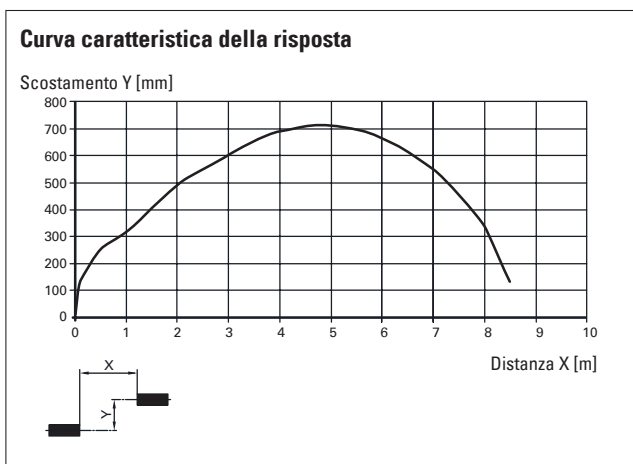
Tensione di commutazione	max. 30 V DC
Corrente di commutazione	max. 100 mA
Caduta di tensione U _d	≤ 1,5 V DC
Frequenza di commutazione f	62,5 Hz
Tempo di risposta	8 ms

Condizioni ambientali	
Temperatura ambiente	-40 - 60 °C (-40 - 140 °F), fissa -20 - 60 °C (-4 - 140 °F), mobile
Temperatura di stoccaggio	-40 - 70 °C (-40 - 158 °F)
Umidità relativa	90%, non condensante

Dati meccanici	
Tipo di protezione	IP67
Collegamento	cavo di allacciamento in PVC 0,15 / 7 m con connettore JST a 3 pin ricevitore: grigio, trasmettitore: nero
Materiale	
Alloggiamento	PC nero
Superficie ottica	Lente in plastica
Peso	circa 100 g per apparecchio

Omologazione	
Omologazione CCC	omologazione CCC/la marcatura non è necessaria per i prodotti con tensione ≤ 36 V

4 Curve/Schemi



5 Funzionamento

Il funzionamento della barriera fotoelettrica unidirezionale richiede due dispositivi, una sorgente luminosa e un ricevitore ottico, che devono trovarsi otticamente sulla stessa retta. La luce infrarossa emessa dalla sorgente viene rilevata ed elaborata dal ricevitore.

Il sensore rileva persone e oggetti indipendentemente dal movimento e dalla struttura superficiale, purché questi interrompano il raggio di rilevamento.

6 Funzione

Il funzionamento della serie di barriere fotoelettriche LBDor TB12.D.P richiede due dispositivi, un trasmettitore ottico e un ricevitore ottico, che devono trovarsi sulla stessa retta. La luce infrarossa emessa dal trasmettitore viene rilevata ed elaborata dal ricevitore.

Rilevamento statico

Il raggio luminoso rileva persone e oggetti indipendentemente dal movimento e dalla struttura superficiale, purché questi interrompano il raggio di rilevamento.

Uscita (cavo nero sul ricevitore)

Stato	LBDor TB12.N	LBDor TB12.D.N	LBDor TB12.P	LBDor TB12.D.P	Indicatore del segnale (rosso)
Senza corrente	aperta	aperta	aperta	aperta	off
Non allineata	aperta	0 V	aperta	U_B	off
Allineata	0 V	aperta	U_B	aperta	ON
Oggetto	aperta	0 V	aperta	U_B	off
Test	aperta	0 V	aperta	U_B	off

Montaggio

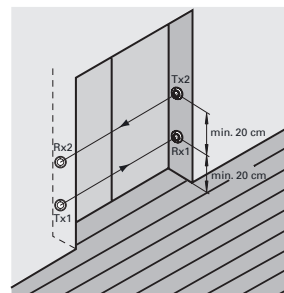
Grazie alle misure ridotte, la barriera fotoelettrica è indicata nei profili a U o dietro un rivestimento.

Spessore del materiale [mm]	Diametro del foro [mm]	
	13	13,5
1	OK	X
2	OK	OK
3	OK	OK

X = montaggio impossibile OK = montaggio possibile

Montaggio di configurazioni a doppio raggio

Per la versione a raggio doppio occorrono 2 trasmettitori e 2 ricevitori. Se si utilizzano sensori unidirezionali con la stessa frequenza di trasmissione, accertarsi che la **distanza minima tra i raggi sia pari a 20 cm** e che sorgente luminosa e ricevitore siano alternati.



7 Dichiarazione di conformità UE

CE Vedere allegato

8 RAEE-WEEE



Gli apparecchi recanti questo simbolo devono essere smaltiti separatamente, in conformità alle leggi previste dai rispettivi paesi per lo smaltimento, il recupero e il riciclaggio di apparecchiature elettriche ed elettroniche nel rispetto dell'ambiente.

9 Contatto

BBC Bircher Smart Access, BBC Bircher AG, Wiesengasse 20, CH-8222 Beringen, www.bircher.com

Made in Vietnam

