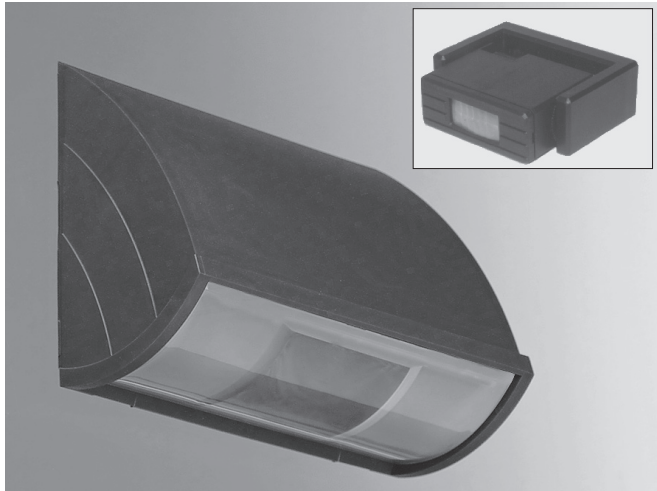


# PIR 20

パッシブ赤外線動作ディテクター

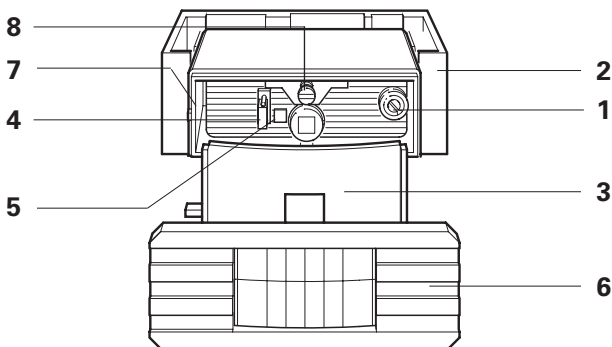
## オリジナル取扱い説明書の和訳



### 1 安全に関する指示

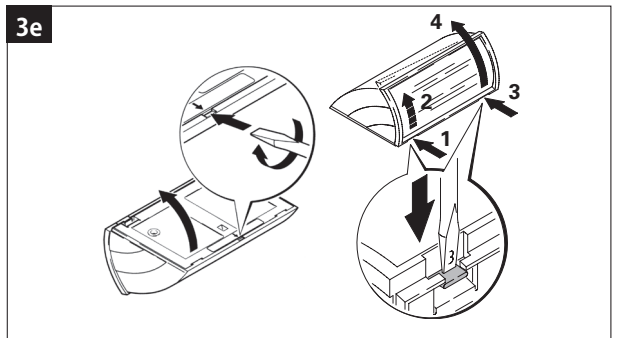
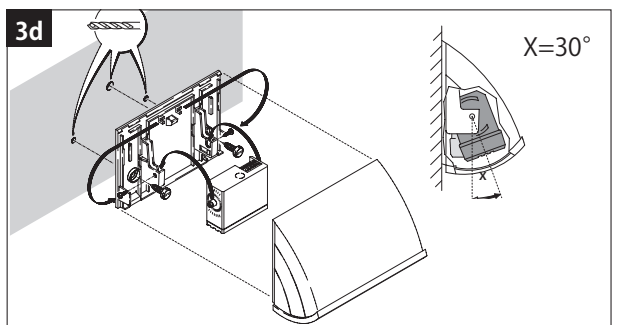
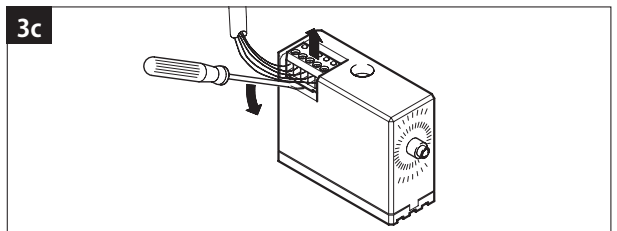
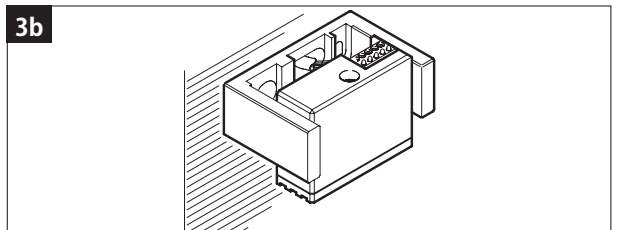
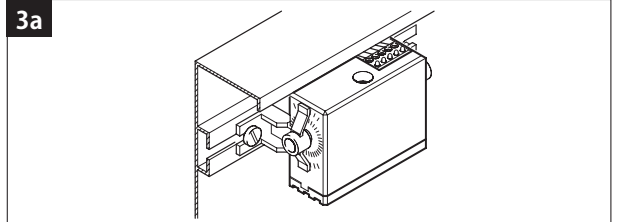
このデバイスは、安全な電気絶縁を備えた保護低電圧でのみ作動させてください。  
取り付け及び修理作業は、必ずサプライヤーにお任せください。

### 2 デザイン/概要



- 1 ポット1感度
- 2 スイベル金具
- 3 ダイアフラム
- 4 スイッチアクティブ/パッシブ
- 5 LED、機能インジケータ  
赤色センサーが作動  
緑色センサーが未作動
- 6 カバー/フレネルレンズ
- 7 ズームスケール
- 8 ズームねじ

### 3 取り付け



- 図 3a 取り付け金具
- 図 3b スイベル金具
- 図 3c リリース接続端子
- 図 3d ハウジング付き
- 図 3e リリース保護カバー

#### 4 配線図

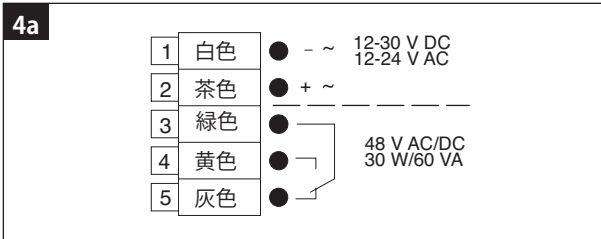


図 4a リレーの配線図(無電流状態)  
ワイヤ直径=  $5 \times 0.25\text{mm}^2$ (AWG23)

#### 5 スイッチ

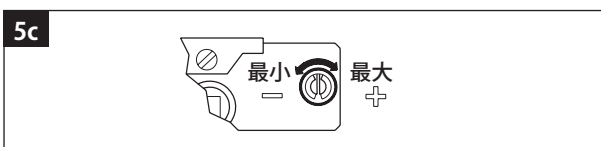
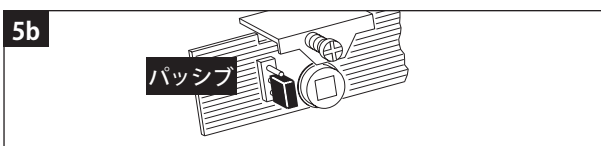
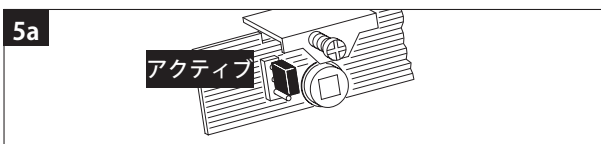


図 5a アクティブ(常時開n.o.)、リレーはセンサーシステムがアクティブであるか、または電子出力が導通している場合にアクティブになります。

図 5b パッシブ(常時閉n.c.)、リレーはセンサーシステムがパッシブであるか、または電子出力が導通している場合にアクティブになります。

図 5c 感度の設定

#### 6 ズーム範囲

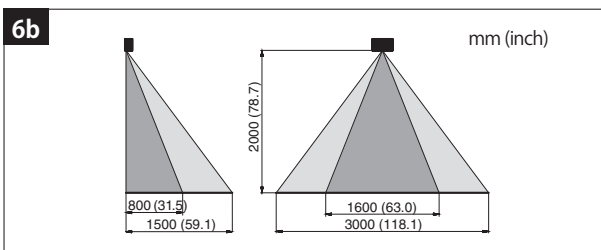
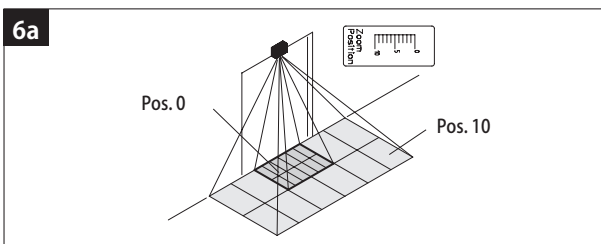


図 6a 及び図 6b  
検出範囲はズーム設定のみです。最適な光学値はPos.0で可能な限り小さなズーム範囲を選択することで得られます。

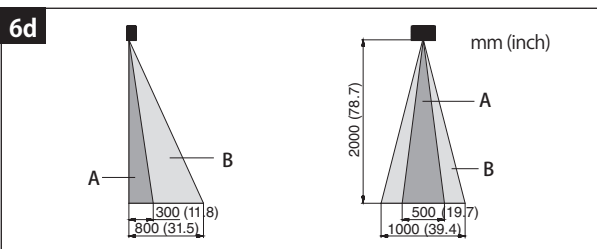
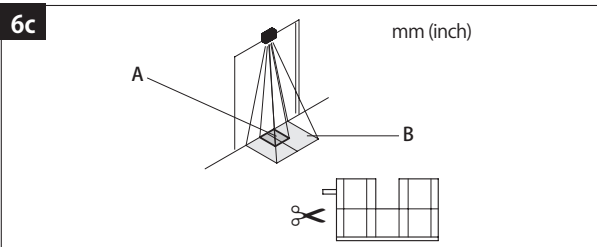


図 6c 及び図 6d  
ズーム設定とダイアフラムによる検出範囲

#### 7 テクニカルデータ

作動電圧	12- 30 VDC -0% / +15%
	12-24 VAC -0% / +15%
消費電力	約 15 mA
温度範囲	-40° C ... 60° C (-40°F...140°F)
最大インストール高さ	3.5 m (11.5')
最大フィールドサイズ	3 x 1.5 m (4.9')
最小検出速度	0.1 m/s (0.33 inch/s)
立ち下がり時間	0.5 秒
保護クラス	IP52
リレー接点負荷	最大スイッチング電流1A
	最大接触電圧48 VAC / 48 VDC
	最大スイッチング容量30W / 60VA

#### 8 EC-順守宣言

順守規格：  
RoHS 2011/65/EU, EMC 2014/30/EU  
製品の種類：  
PIR 20

#### 9 連絡先

##### BBC Bircher Smart Access

BBC Bircher AG  
Wiesengasse 20  
CH-8222 Beringen  
www.bircher.com