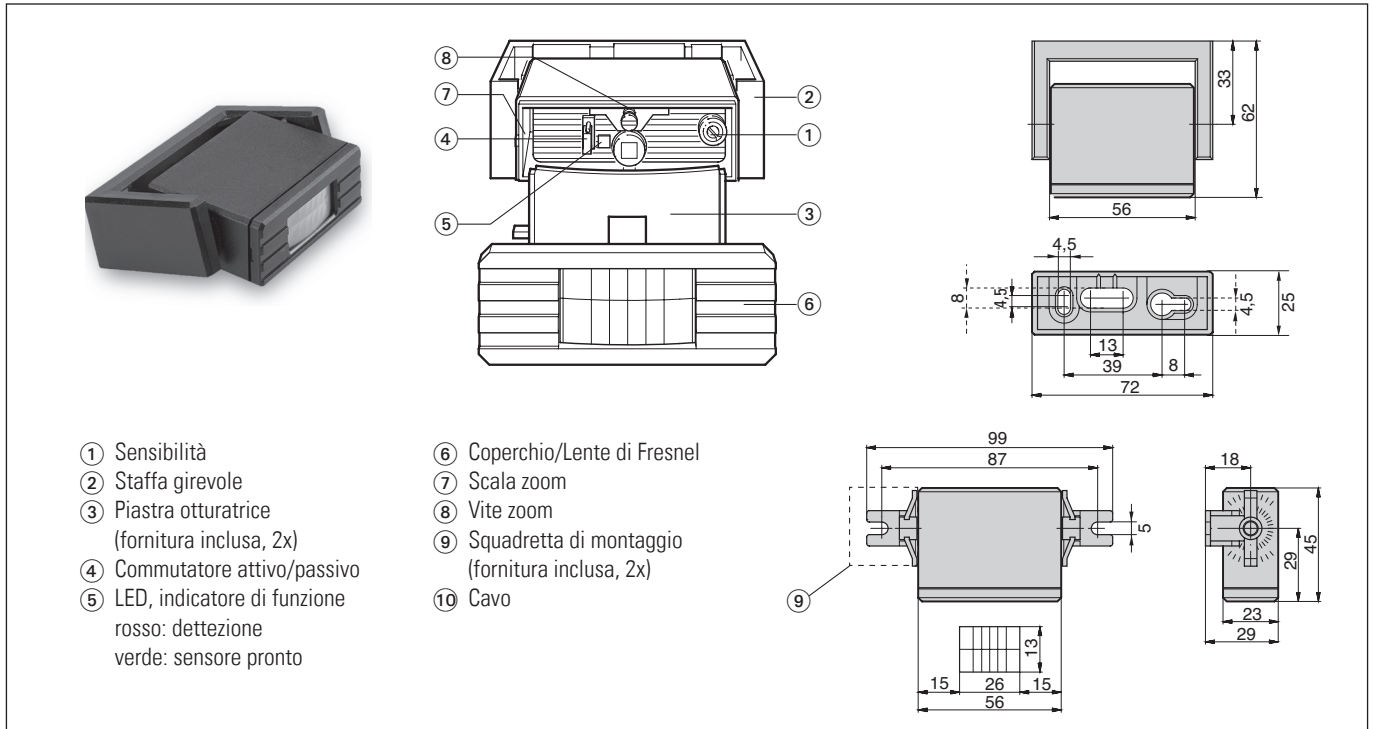


PIR 20

Rilevatore di movimento a infrarosso passivo

Traduzione delle istruzioni originali



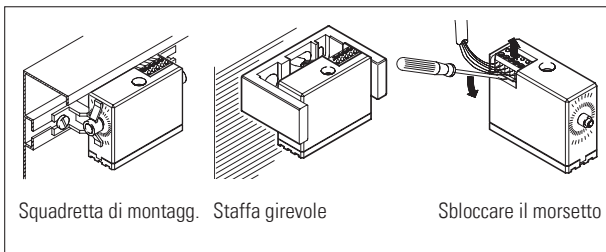
- ① Sensibilità
- ② Staffa girevole
- ③ Piastra otturatrice (fornitura inclusa, 2x)
- ④ Commutatore attivo/passivo
- ⑤ LED, indicatore di funzione
rosso: detezione
verde: sensore pronto
- ⑥ Coperchio/Lente di Fresnel
- ⑦ Scala zoom
- ⑧ Vite zoom
- ⑨ Squadretta di montaggio (fornitura inclusa, 2x)
- ⑩ Cavo

1 Avvisi di sicurezza



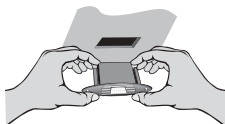
Attenersi alla normativa nazionale e internazionale in materia di sicurezza delle porte. Il montaggio e la messa in funzione del sensore sono riservati a personale tecnico in possesso di apposita formazione. Gli interventi e le riparazioni dell'apparecchio sono di esclusiva competenza dal produttore. L'apparecchio può essere azionato solo con bassissima tensione di sicurezza (SELV) con separazione elettrica sicura. Le funzioni di sicurezza dell'applicazione vanno considerate sempre nel loro complesso, senza riferirle mai soltanto ad una singola parte dell'impianto. La valutazione del rischio e la corretta installazione del sensore e della porta rientrano nell'ambito di responsabilità dell'installatore. Evitare in genere di venire a contatto con i componenti elettronici. Per l'operatore porta e il profilo deve essere effettuata correttamente la messa a terra.

2 Montaggio

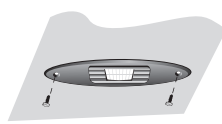


Cornice per montaggio a soffitto (N. articolo 212822)

Dimensioni della cornice:
Larghezza 110 mm, altezza 40 mm, profondità 37 mm, lente 14 x 27 mm

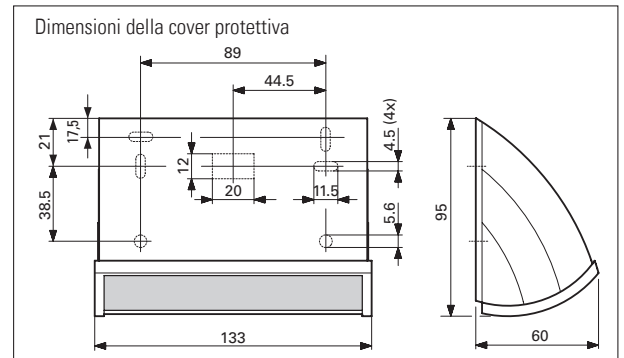
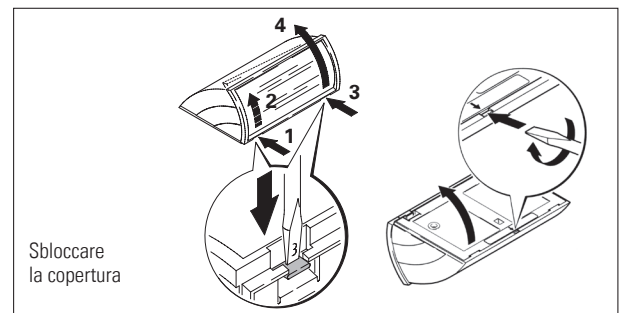
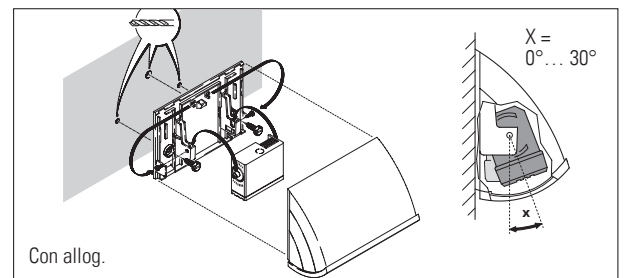


Ricavare un foro per la cornice nel soffitto (dimensioni: 75 x 26 mm). Inserire il sensore già fissato alla cornice nell'apposito spazio ricavato.

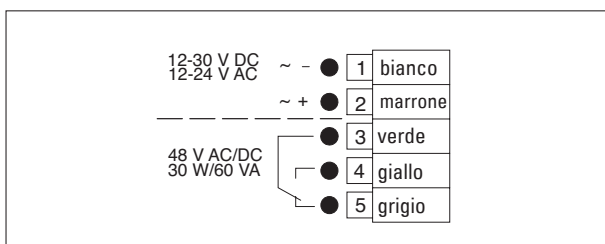


Fornitura inclusa:
2 viti (2.9 x 6.5 mm) per il braccetto di montaggio
2 viti (3.9 x 19 mm) per la cornice

Cover protettiva (N. articolo 212827)



3 Schema dei collegamenti



Relè rappresentato senza corrente
Fili rame di = 0.25 mm²

4 Regolazioni

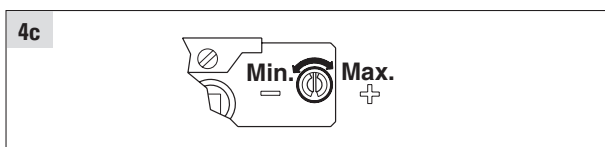
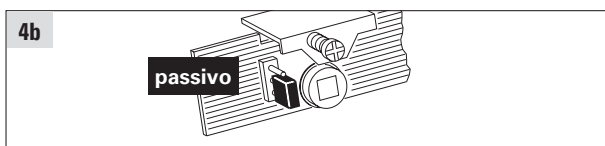
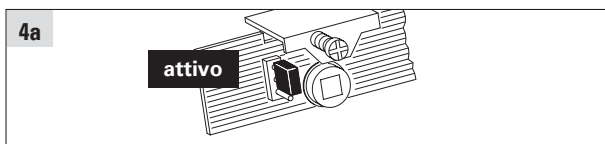


Fig. 4a Commutazione attiva (normally open n.o.),
il relè è attivato quando c'è una detezione

Fig. 4b Commutazione passiva (normally closed n.c.),
il relè è rilasciato quando c'è una detezione

Fig. 4c Sensibilità

5 Campo di rilevamento

Zoom

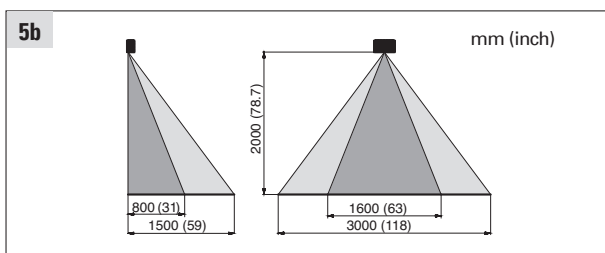
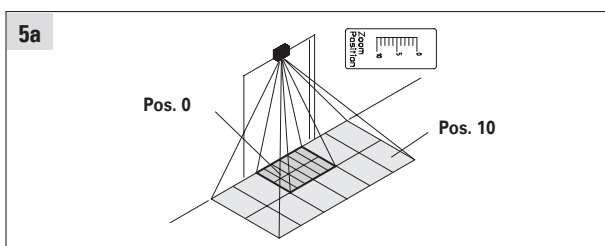


Fig. 5a e 5b

– Campi di rilevamento senza piastra otturatrice (B).
– Il campo di zoom deve essere il più piccolo possibile.

Piastra otturatrice

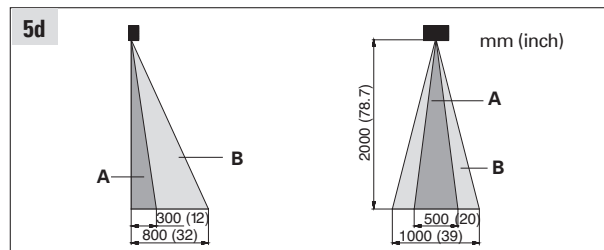
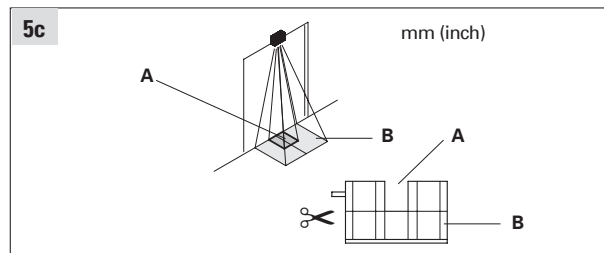


Fig. 5c e 5d

Campi di rilevamento con regolazione zoom in posizione 0.


6 Dati tecnici

Tensione di alimentazione	12 – 30 VDC –0% / +15% 12 – 24 VAC –0% / +15%
Corrente assorbita	ca. 15 mA
Temperatura	–40° C ... 60° C
Altezza di montaggio	max. 3.5 m
Campo di rilevamento	max. 3 x 1.5 m
Velocità di rilevamento	min. 0.1 m/s
Ritardo di caduta	0.5 s
Classe di protezione dell'alloggiamento	IP52
Carico dei contatti del relè	max. 1 A max. 48 VAC / 48 VDC max. 30 W / 60 VA

7 Dichiarazione di conformità UE

CE Vedere allegato

8 RAEE-WEEE

 Gli apparecchi recanti questo simbolo devono essere smaltiti separatamente, in conformità alle leggi previste dai rispettivi paesi per lo smaltimento, il recupero e il riciclaggio di apparecchiature elettriche ed elettroniche nel rispetto dell'ambiente.

9 Contatto

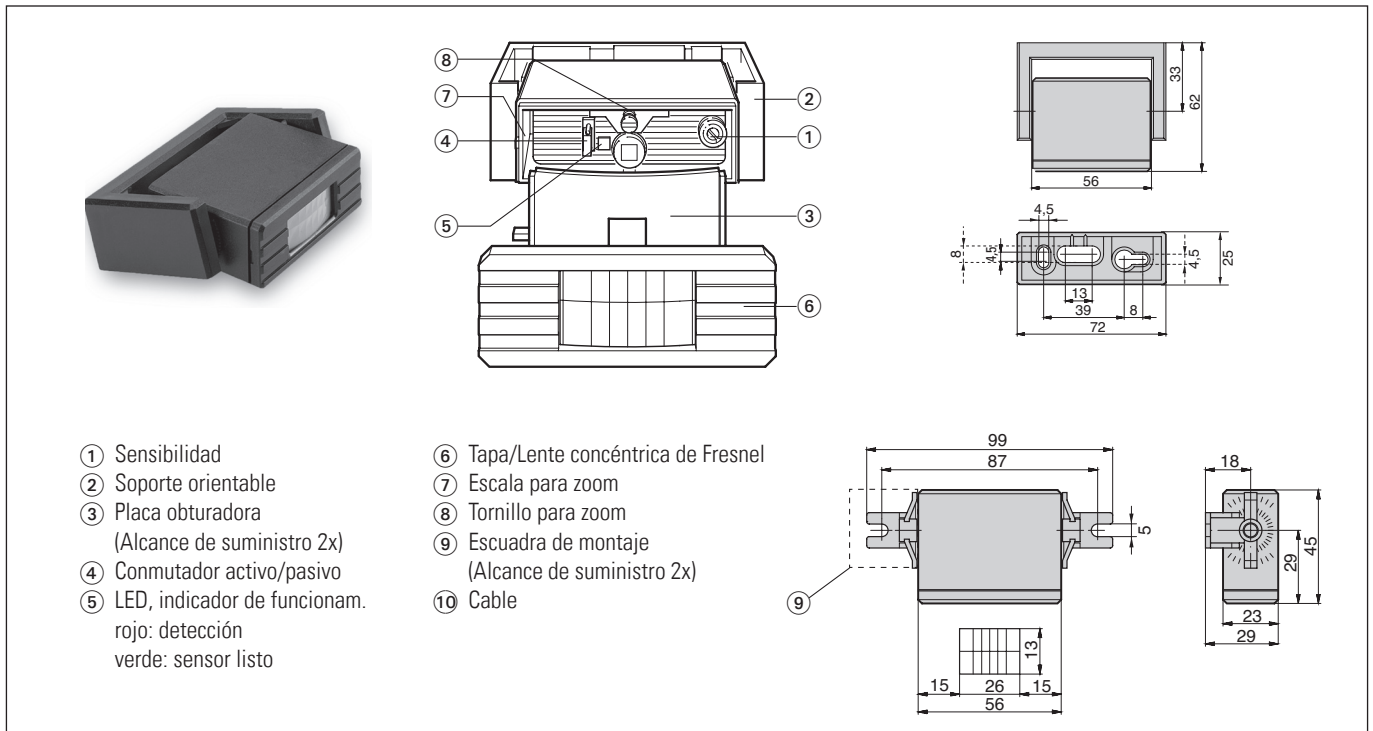
BBC Bircher Smart Access, BBC Bircher AG
Wiesengasse 20, CH-8222 Beringen, www.bircher.com

Designed in Switzerland / Made in China

PIR 20

Detector de movimiento pasivo por infrarrojo

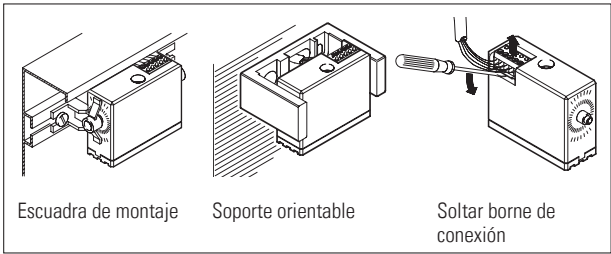
Traducción del manual de instrucción original



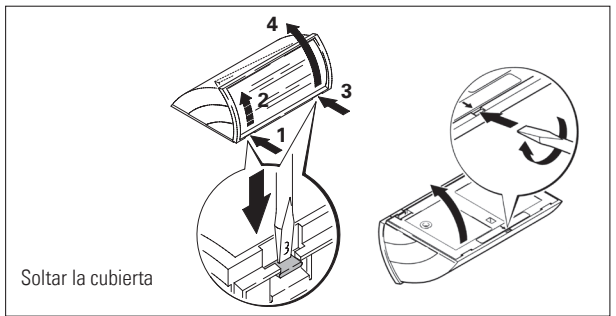
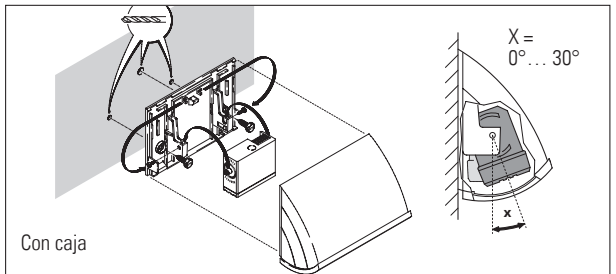
1 Para su seguridad

! Tenga en cuenta las disposiciones nacionales e internacionales referentes a la seguridad de puertas. El montaje y la puesta en servicio del sensor sólo deben ser realizados por personal especializado instruido. La apertura y reparación de la unidad es competencia exclusiva del fabricante. Este aparato sólo debe utilizarse con tensiones bajas de protección (SELV) con aislamiento eléctrico seguro. Observe las funciones de seguridad de su aplicación siempre en su totalidad y nunca en relación a un único componente de la instalación. La valoración del riesgo y la instalación correcta del sensor y del sistema de la puerta es responsabilidad del instalador. Evite en general el contacto con componentes electrónicos y ópticos. El accionamiento de la puerta y el perfil del travesaño fijo deben conectarse a tierra debidamente.

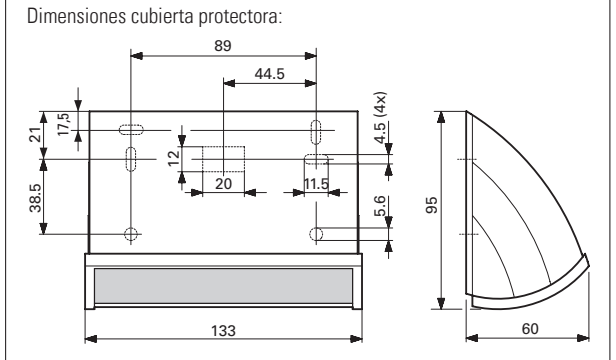
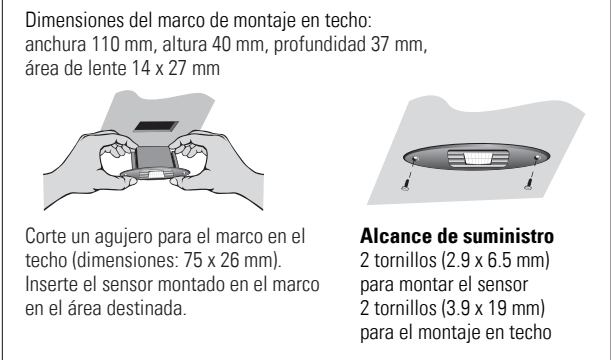
2 Montaje



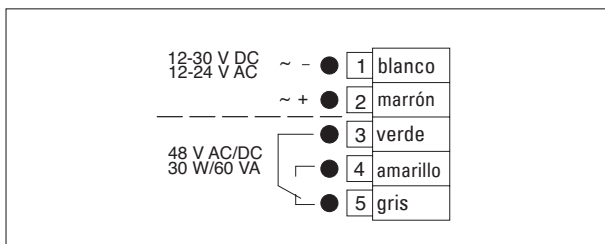
Cubierta protectora (No. artículo 212827)



Marco de montaje en techo (No. artículo 212822)



3 Esquema de conexión



Relé representado sin corriente
Sección de cobre = 0.25 mm²

4 Ajustes

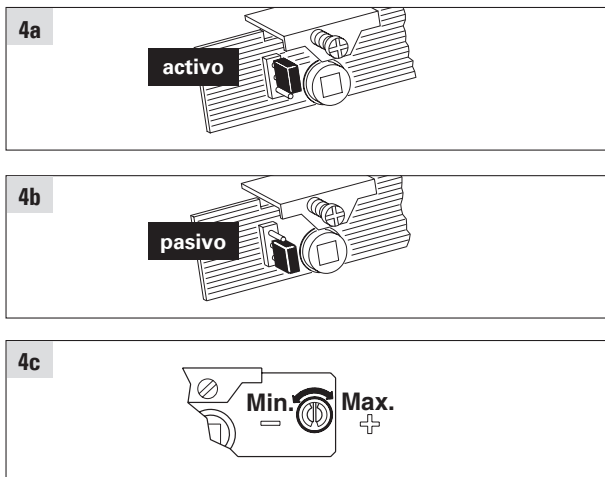


Fig. 4a Circuito activo (normally open n.o.),
relé excitado cuando hay detección

Fig. 4b Circuito pasivo (normally closed n.c.),
relé desactivado cuando hay detección

Fig. 4c Sensibilidad

5 Campo de detección

Zoom

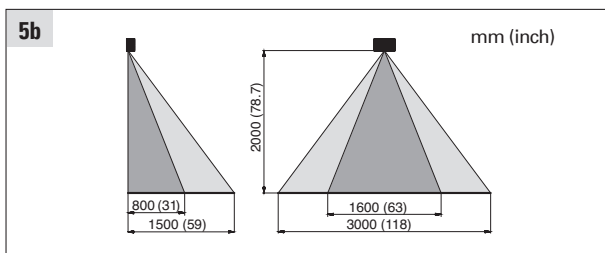
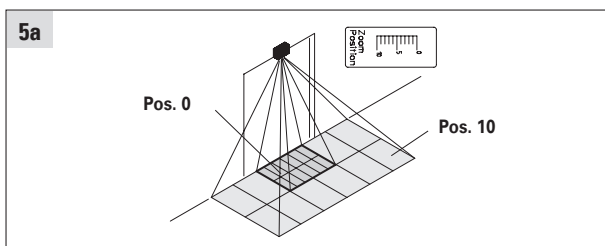


Fig. 5a y 5b

- Áreas de detección sin placa obturadora (B).
- Elegir el área de zoom sólo tan grande como sea necesario.

Placa obturadora

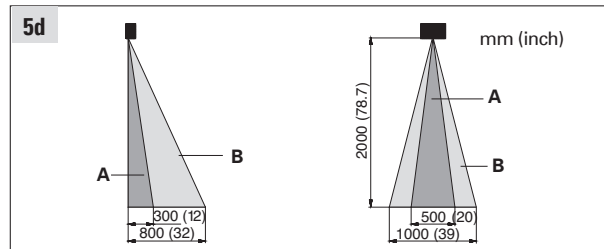
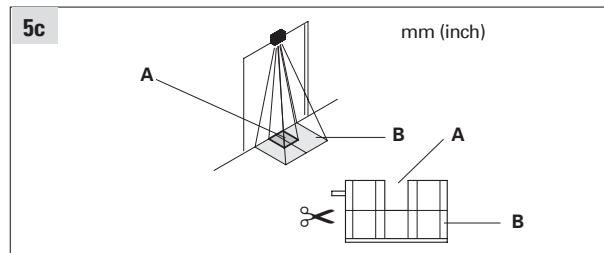


Fig. 5c y 5d

Áreas de detección en posición de zoom 0.

6 Datos técnicos

Tensión de servicio	12 – 30 V CC –0% / +15% 12 – 24 V CA –0% / +15%
Absorción de corriente	aprox. 15 mA
Margen de temperatura	–40° C ... 60° C
Altura de montaje	máx. 3.5 m
Tamaño del campo	máx. 3 x 1.5 m
Velocidad de detección	mín. 0.1 m/s
Tiempo de apert. retar.	0.5 s
Modo de protec.	IP52
Carga de los contactos de relé	máx. 1 A máx. 48 V CA / 48 V CC máx. 30 W / 60 VA

7 Declaración de conformidad UE

CE Ver adjunto

8 WEEE



Los aparatos con este símbolo deben tratarse de manera especial al ser eliminados. Dicha eliminación debe efectuarse de conformidad con las leyes de los correspondientes países para la eliminación respetuosa con el medio ambiente, el reacondicionamiento y el reciclaje de aparatos eléctricos y electrónicos.

9 Contacto

BBC Bircher Smart Access, BBC Bircher AG
Wiesengasse 20, CH-8222 Beringen, www.bircher.com

Designed in Switzerland / Made in China