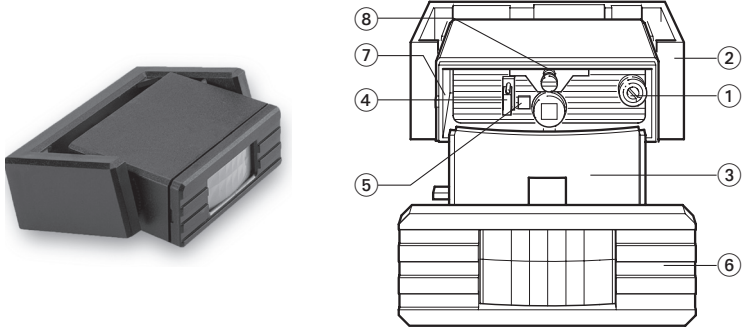
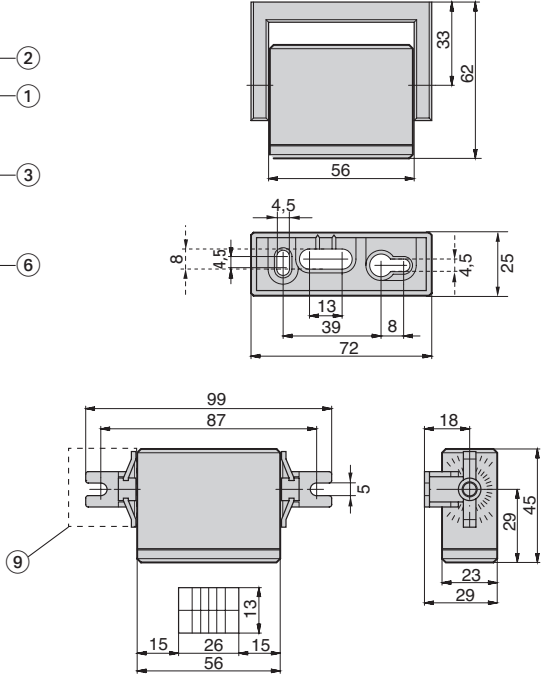


# PIR 20

수동형 적외선 동작 감지기

## 원문 작동 지침 번역본

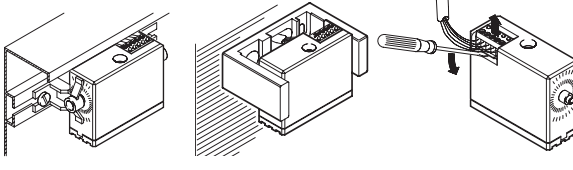
- ① 감도 설정
- ② 회전형 받침대
- ③ 렌즈 덮개 (도달 범위)
- ④ 능동형/수동형 스위치
- ⑤ LED, 기능 표시기 빨간색:  
센서 작동 중  
녹색: 센서 작동 중이 아님
- ⑥ 덮개(프레넬 렌즈 포함)
- ⑦ 줌 비율
- ⑧ 줌 조정 나사
- ⑨ 장착 받침대
- ⑩ 케이블 불포함

### 1 안전 수칙



도어 안전에 대한 국내 및 국제 규정을 준수하십시오. 오직 자격을 갖춘 숙련된 기술자만이 감지기를 장착 및 시동할 수 있습니다. 장치는 제조업체에서만 열고 수리할 수 있습니다. 장치는 안전 전기 분리 기능이 탑재된 특별 안전 저압(SELV) 시스템에서만 작동할 수 있습니다. 항상 귀하 애플리케이션의 안전 기능을 전체 시스템으로써 고려하십시오. 시스템의 하나의 개별 섹션과만 연관 지어서는 안됩니다. 설치하는 리스크 평가를 완수하고 감지기와 도어 시스템을 알맞게 설치할 책임이 있습니다. 어떤 전기 컴포넌트도 접촉하지 마십시오. 도어 드라이브와 트랜سم 프로파일은 알맞게 접지되어야 합니다.


### 2 장착



장착 받침대      회전형 받침대      해제 연결 터미널

#### 천장 장착 프레임(품목 번호: 212822)

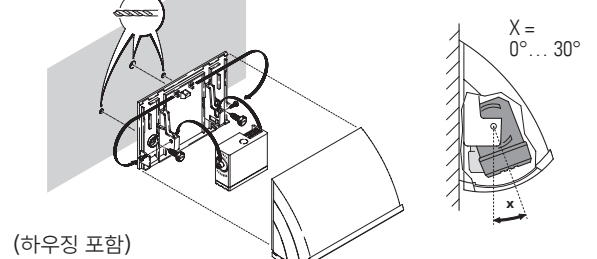
치수 천장 장착 프레임:  
폭 110 mm, 높이 40 mm, 깊이 37 mm, 렌즈 면적 14 x 27 mm



천장에 프레임을 넣을 구멍을 잘라 낸다(치수: 75 x 26 mm). 장착 프레임에 이미 고정되어 있는 센서를 지정된 장착 영역에 삽입한다.

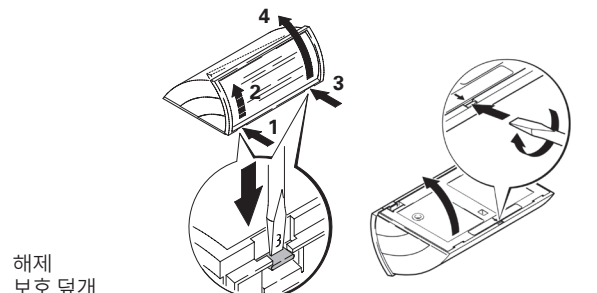
**도달 범위**  
받침대 장착용 나사 2개 (2.9 x 6.5 mm)  
천장 장착용 나사 2개 (3.9 x 19 mm)

#### 보호 덮개(품목 번호: 212827)



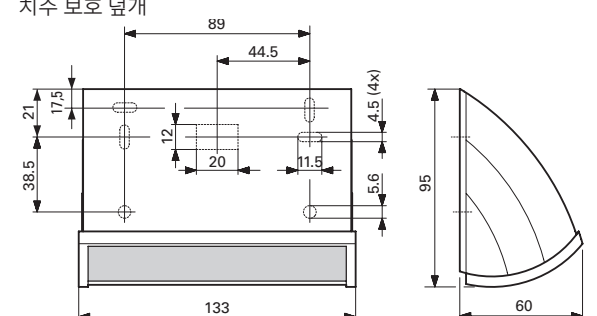
(하우징 포함)

X = 0°... 30°

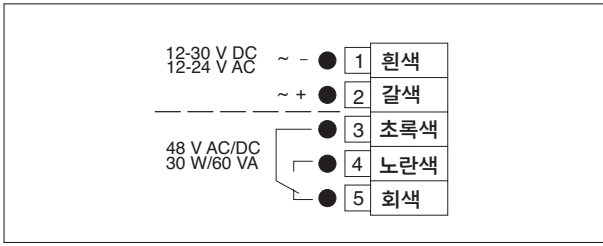


해제 보호 덮개

치수 보호 덮개



### 3 배선도



릴레이 배선도  
전선 단면적 = 0.25 mm<sup>2</sup>

### 4 세팅

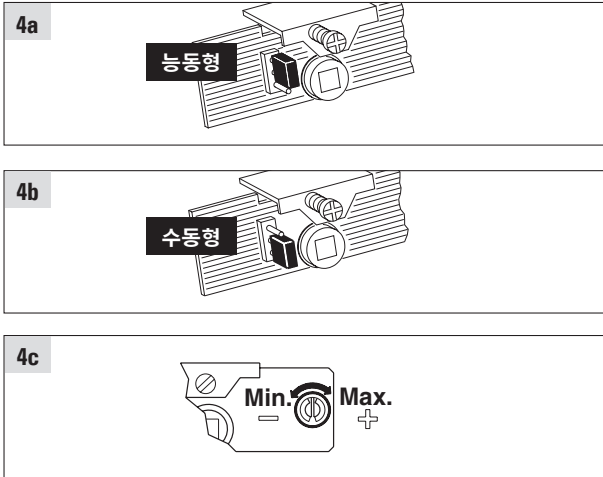


그림 4a 능동형 (정상시 개방, 감지시 릴레이 활성화)  
그림 4b 수동형 (정상시 닫힘, 감지시 릴레이 비활성화)  
그림 4c 감도 설정

### 5 감지 영역

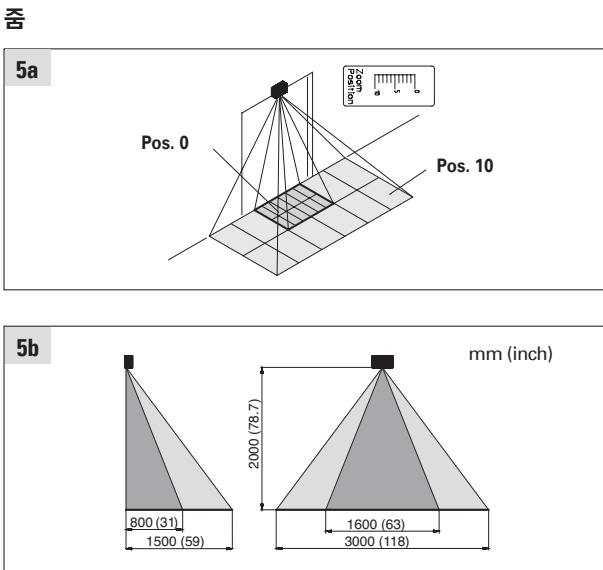


그림 5a 및 5b  
- 감지 영역 (마스킹 커버 제거시)  
- 줌 범위가 줌을수록 영역 내에서 잘 감지되며, 위치 <O>에서 가장 잘 감지 된다.

### 조리개

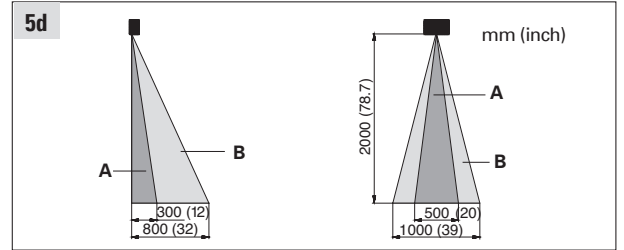
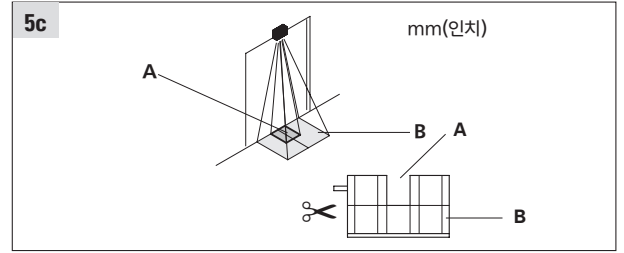


그림 5c 및 5d  
줌 위치가 0일 때의 감지 영역

### 6 기술 자료

작동 전압	12-30 VDC -0% / +15% 12-24 VAC -0% / +15%
전력 소모	약 15 mA
온도 범위	-40 °C ... 60 °C
최대 설치 높이	3.5 m
최대 감지 영역 크기	3 x 1.5 m
최소 감지 속도	0.1 m/s
출력 유지 시간	0.5초
보호 등급	IP52
릴레이 접촉 부하	최대 스위치 전류 1A 최대 접촉 전압 48 VAC / 48 VDC 최대 스위치 용량 30 W / 60 VA

### 7 EU 적합성 선언

CE 첨부 파일 참조

### 8 WEEE(폐전기전자제품)

이 기호가 있는 장치는 별도로 폐기 처리해야 합니다. 이러한 처리는 전기 및 전자 장비의 환경적으로 안전한 폐기, 처리 및 재활용을 위해 각 국가의 법에 따라 이루어져야 합니다.

### 9 연락처

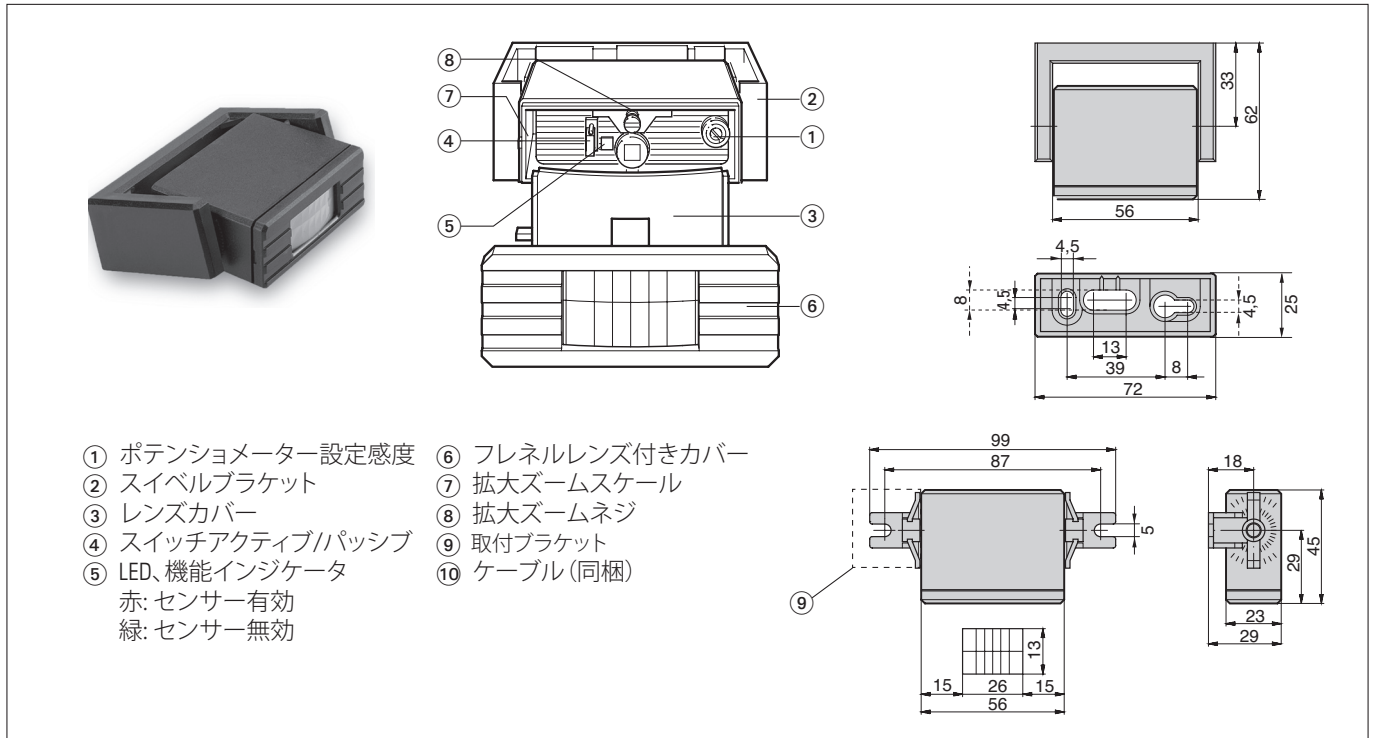
BBC Bircher Smart Access, BBC Bircher AG  
Wiesengasse 20, CH-8222 Beringen, www.bircher.com

Designed in Switzerland / Made in China

# PIR 20

## パッシブ赤外線方式動作探知機

### 説明書原文からの翻訳

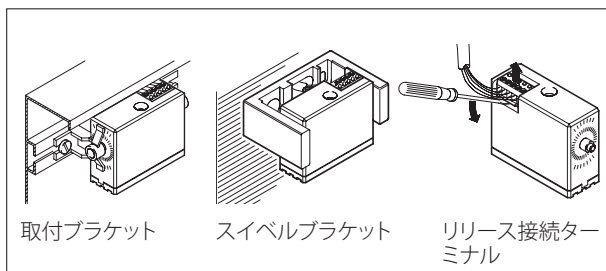


### 1 安全に関する注意事項



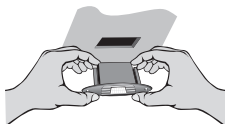
ドアの安全について、全国および国際規制を守ってください。適切な訓練を受けた有資格の人員のみ検出器の取付と始動の作業を行うことができます。ユニットを開き、修理を行うことができるのはメーカーのみです。当ユニットは、安全な電気絶縁を行った超保護低電圧システム(SELV)からのみ作動させることができます。システムのセクションに関係なく、アプリケーション全体の安全機能を常に考慮する必要があります。設置者は、リスク評価の実施と、検出器及びシステムが正しく設置されたことを確認する必要があります。電子部品には触れないでください。ドアドライブおよびトランスミッショナールは適切に接地を行う必要があります。

### 2 取り付け

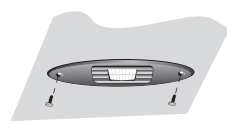


### シーリング取付フレーム (項目番号 212822)

寸法 シーリング取付フレーム:  
幅 110 mm, 高さ 40 mm, 奥行き 37 mm, レンズ高さ 14 x 27 mm

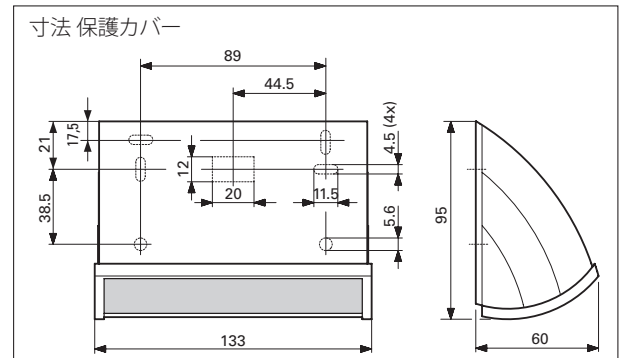
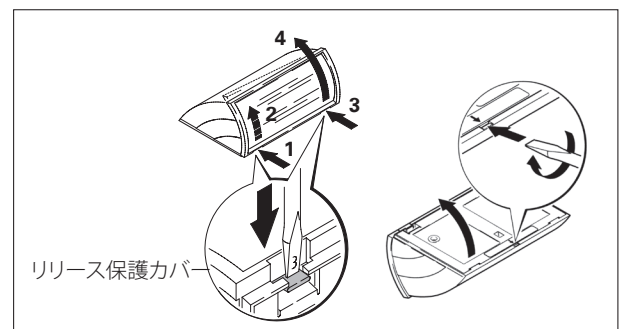
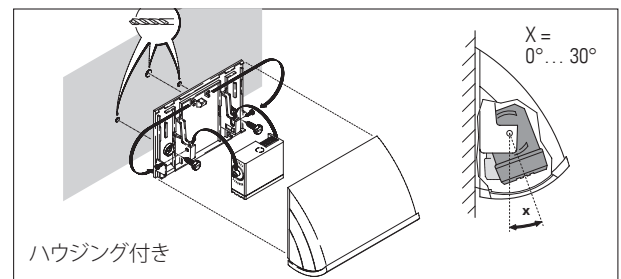


シーリングのフレームのカットアウト孔を開ける(寸法: 75x26mm) 取付フレームに既に固定されているセンサーを、指定の取付部分に挿入します。

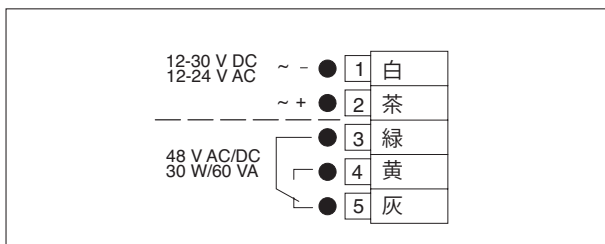


**同梱品**  
2本のネジ (2.9 x 6.5 mm)  
、ブラケット取付用  
2本のネジ (3.9 x 19 mm)、  
シーリング取付用

### 保護カバー (項目番号 212827)

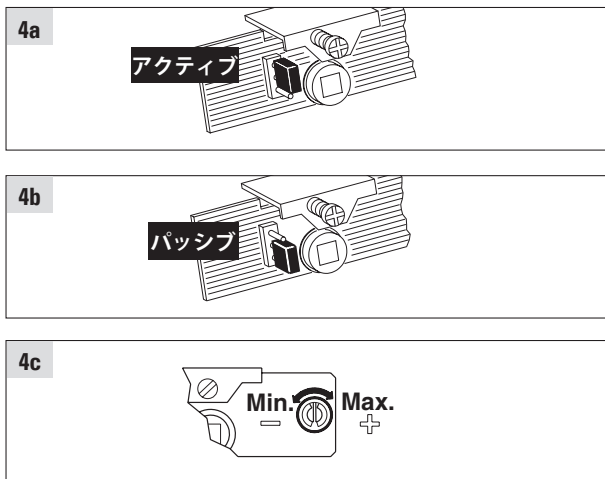


### 3 配線図



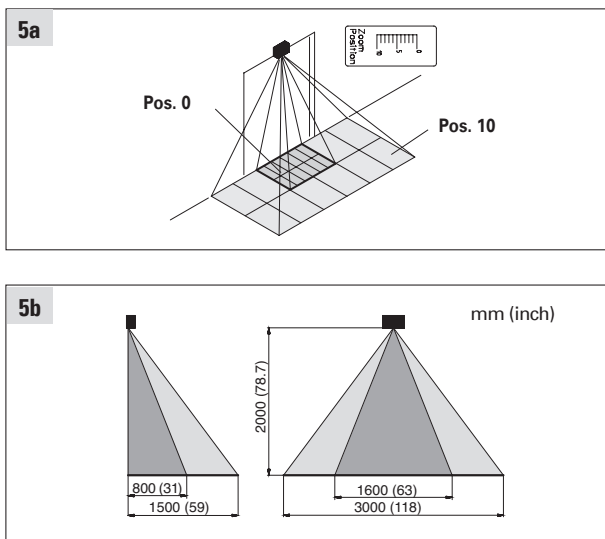
リレー配線図(電流なし)  
配線半径 = 5 x 0.25 mm<sup>2</sup>

### 4 スイッチ



- 図 4a アクティブ(通常開 n.o.)、センサー・システムがアクティブ、またはエレクトロニクス出力に通電されている場合、リレーが有効化されます
- 図 4b パッシブ(通常閉鎖 n.c.)、センサー・システムがパッシブ、またはエレクトロニクス出力に通電されている場合、リレーが有効化されます。
- 図 4c 感度設定

### 5 拡大範囲



- 図 5a と 5b  
- 拡大ズーム設定とダイアフラムによる検出範。  
- 最も小さい拡大ズームレンジを選ぶこと。

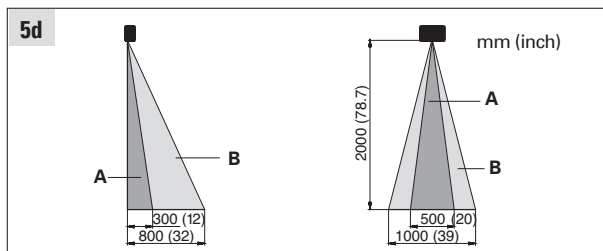
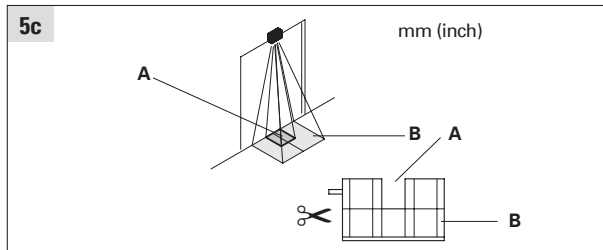


図 5c と 5d  
拡大ズーム設定とダイアフラムによる検出範。

### 6 技術データ

動作電圧	12-30 VDC -0% / +15% 12-24 VAC -0% / +15%
消費電力	およそ 15 mA
温度範囲	-40 °C ...60 °C
取付高さ	最大 3.5 m
フィールドサイズ	最大 3 x 1.5 m
検出速度	最小 0.1 m/s
フォールディレイ時間	0.5 秒
保護クラス	IP52
リレー端子負荷	最大スイッチ電流 1 A 最大接点電圧 48 VAC / 48 VDC 最大スイッチ容量 30 W / 60 VA

### 7 EU適合宣言

CE 添付ファイルを参照してください

### 8 WEEE

この記号の付いたデバイスは、廃棄する際、それぞれ種類別に処分する必要があります。各国の法律に従って行う必要があります。

### 9 連絡先

BBC Bircher Smart Access, BBC Bircher AG  
Wiesengasse 20, CH-8222 Beringen, www.bircher.com

Designed in Switzerland / Made in China