

# Deckeneinbausatz PTIS

## Ceiling Integration Set PTIS

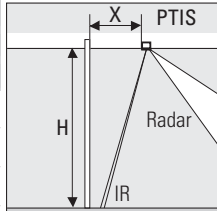
### Jeu d'encastrement dans le plafond PTIS

## PrimeTec / PrimeScan

### 1 Distanzen ausmessen und Schablone anbringen

Measure the distances and position the template  
*Mesurez les distances et positionnez le gabarit de montage*

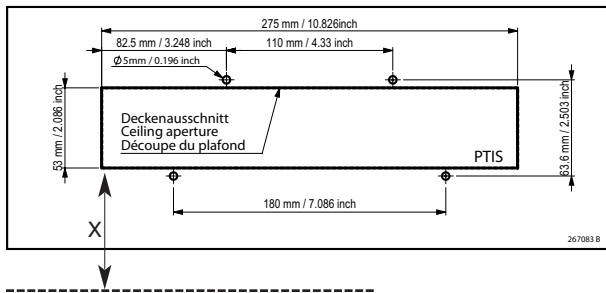
Montagehöhe (H)	Max. Distanz (X)
Mounting height (H)	Max. distance (X)
Hauteur de montage (H)	Distance max. (X)
4.0 m (13.1')	32 cm (12.6")
3.5 m (11.5')	28 cm (11.0")
3.0 m (9.8')	24 cm (9.4")
2.5 m (8.2')	19 cm (7.5")
2.0 m (6.6')	15 cm (5.9")



**Seitenansicht Schiebetür**  
 Side view sliding door  
*Vue de côté de la porte coulissante*

### 2 Schablone aussägen\*

Cut the template\*  
*Découpez le gabarit de montage\**



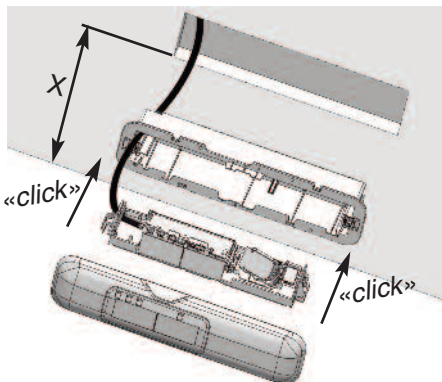
\* Löcher bohren, nur falls Montage in dünnem Blech  
 \* Drill holes only if installation in metal sheet  
 \* Percez les trous seulement pour installation à la tôle métallique

### 3 Kabel durch Deckenausschnitt und Gehäuse ziehen

Insert the cable through the ceiling cut-out and the sensor casing  
*Faites passer le câble par la découpe et la boîte du détecteur*

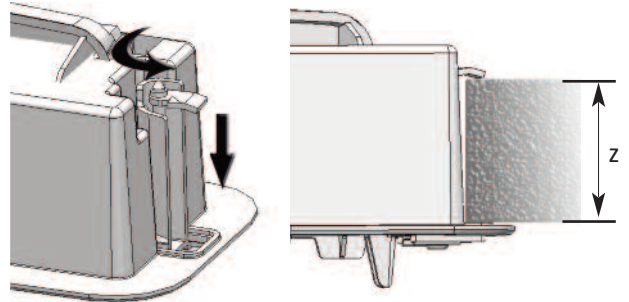
### 4 Sensor einklicken

Mount the sensor  
*Encastrez le détecteur*



### 5 PTIS befestigen

Fix the PTIS  
*Fixes le PTIS*



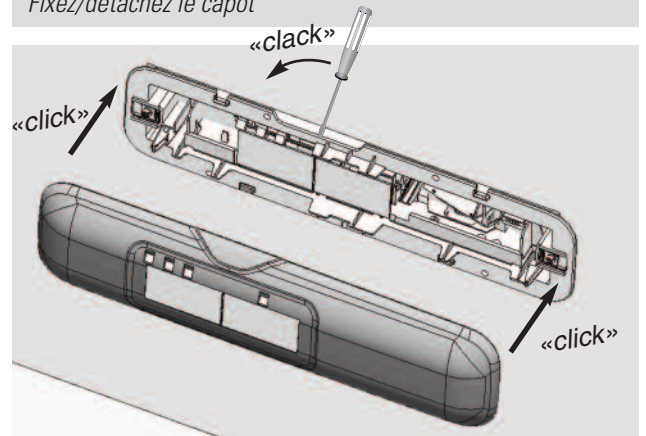
$z = \text{max. } 3 \text{ cm (1.18")}$

### 6 Radar und IR-Modul einstellen

Adjust Radar and IR-Modul  
*Ajustez le radar et le infrarouge modul*

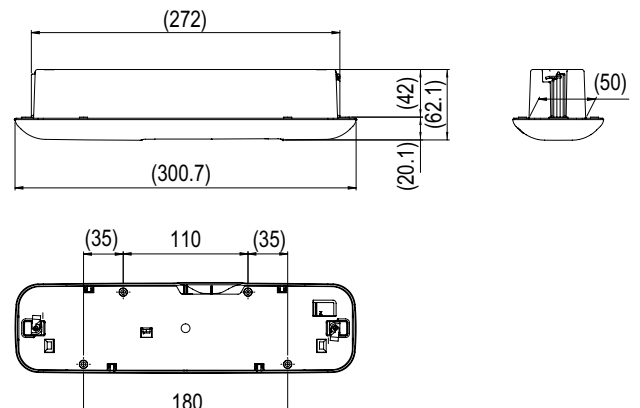
### 7 Haube anbringen/entfernen

Fix/remove the hood  
*Fixez/détachez le capot*



### 8 Abmessungen

Dimensions  
*Dimensions*



### 9 Kontakt / Contact / Contact

Bircher Reglomat AG, Wiesengasse 20, CH-8222 Beringen, Switzerland, [www.bircher-reglomat.com](http://www.bircher-reglomat.com)