

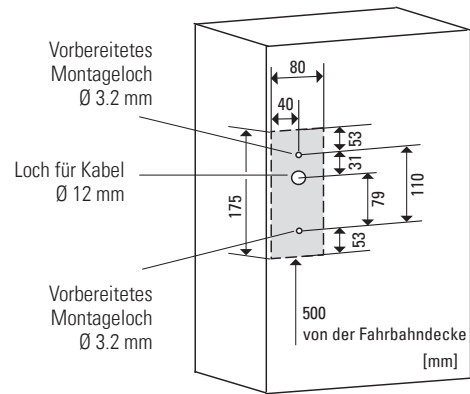
Bracket ProAccess

Befestigungswinkel

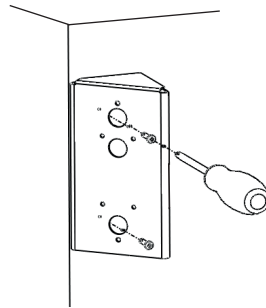
Montageanleitung

45°-Einstellung

1 Bohrschablone

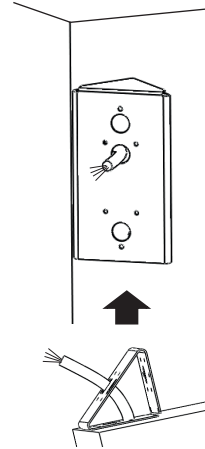


2 Winkel mit Montageschrauben befestigen

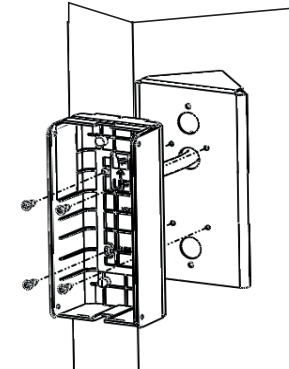


Montageschrauben für Winkel (in diesem Set enthalten)

3 Kabel verlegen

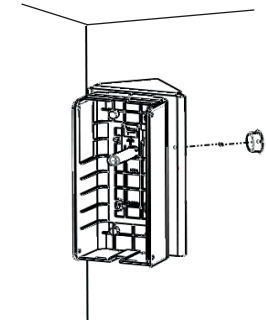


4 Sensor befestigen



Montageschrauben für Sensor (im Lieferumfang des Sensors enthalten)

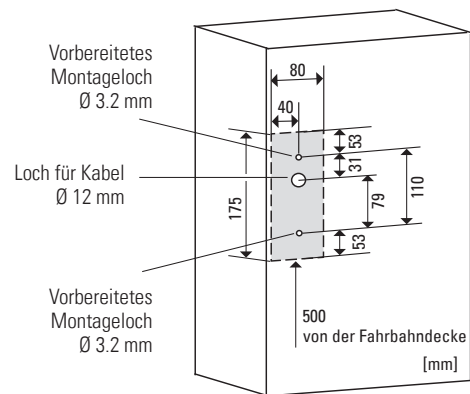
5 Lochkappe einführen



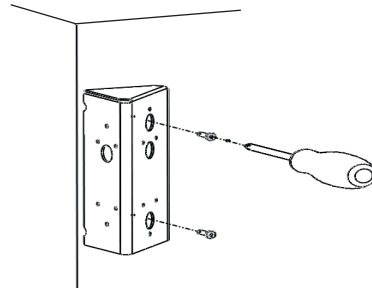
Lochkappe (in diesem Set enthalten)

90°-Einstellung

1 Bohrschablone

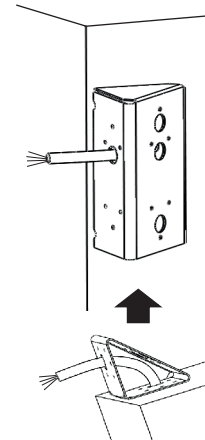


2 Winkel mit Montageschrauben befestigen

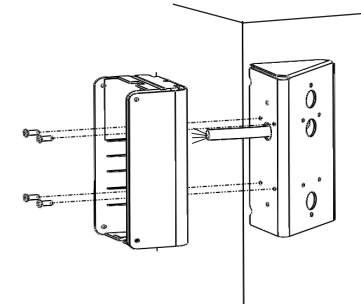


Montageschrauben für Winkel (in diesem Set enthalten)

3 Kabel verlegen

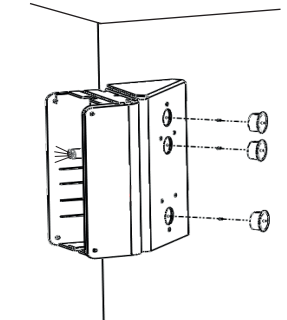


4 Sensor befestigen



Montageschrauben für Sensor (im Lieferumfang des Sensors enthalten)

5 Lochkappe einführen



3 Lochkappen (in diesem Set enthalten)