

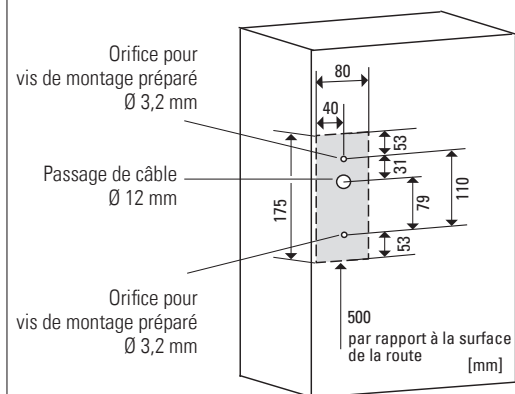
# Bracket ProAccess

Equerre de montage

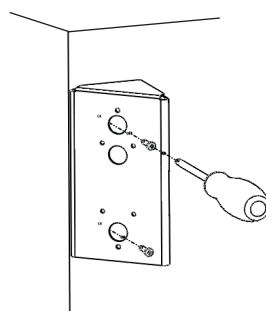
## Instructions de montage

### Réglage à 45 degrés

#### 1 Positionner le gabarit

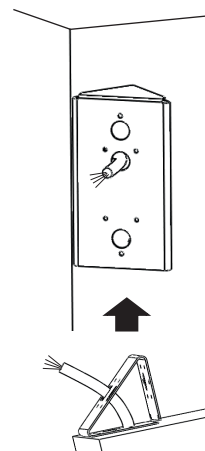


#### 2 Fixer le support à l'aide des vis de montage

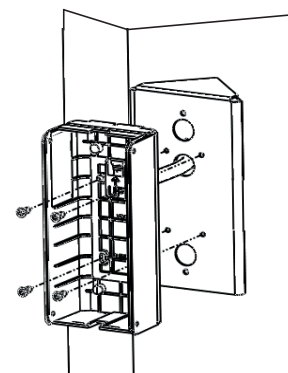


Vis de montage du support (fournies dans ce kit)

#### 3 Passer le câble

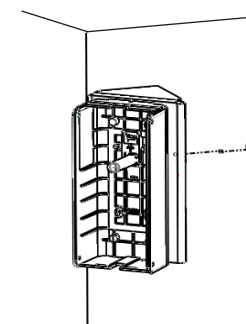


#### 4 Fixer le détecteur



Vis de montage du détecteur (fournies dans la boîte du détecteur)

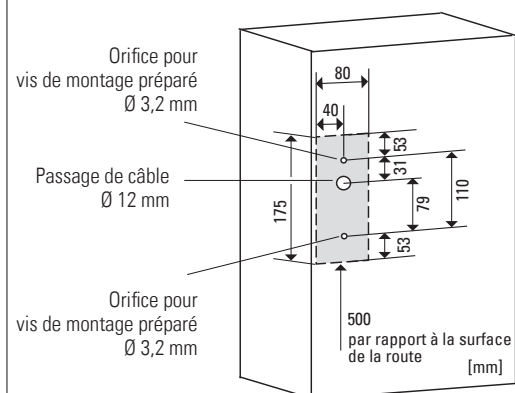
#### 5 Insérer le capuchon



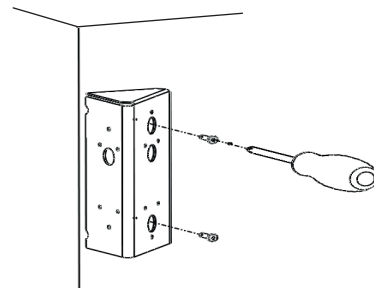
Capuchon (fourni dans ce kit)

### Réglage à 90 degrés

#### 1 Positionner le gabarit

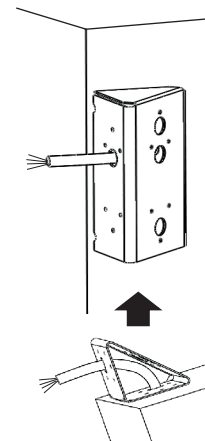


#### 2 Fixer le support à l'aide des vis de montage

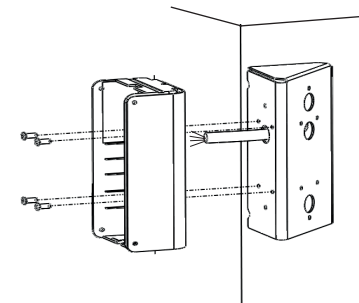


Vis de montage du support (fournies dans ce kit)

#### 3 Passer le câble

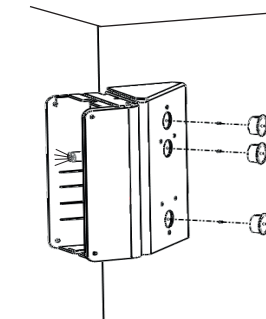


#### 4 Fixer le détecteur



Vis de montage du détecteur (fournies dans la boîte du détecteur)

#### 5 Insérer les capuchons



Capuchons x 3 pièces (fournies dans ce kit)