

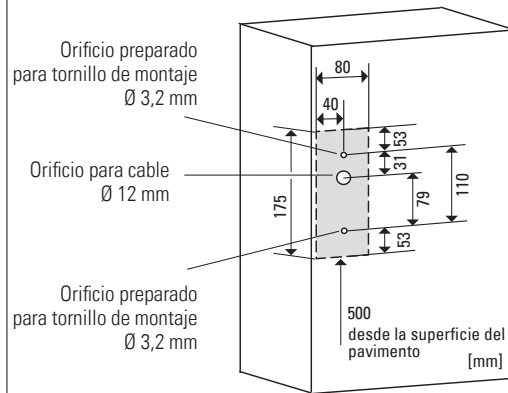
Bracket ProAccess

Escuadra de montaje

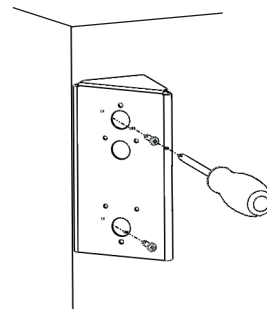
Instrucciones de montaje

Ajuste de 45 grados

1 Plantilla de colocación

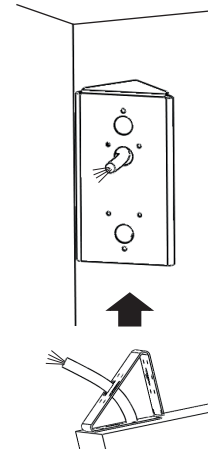


2 Fijar la escuadra con los tornillos de montaje

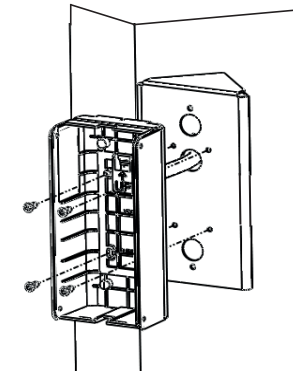


Tornillos de montaje de la escuadra (incluidos en este juego)

3 Cable de trazado

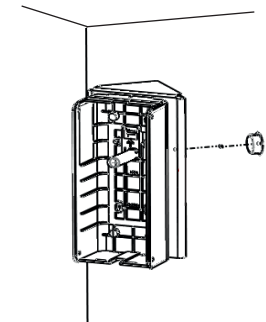


4 Fijar el emisor de señales



Tornillos de montaje del emisor de señales (incluidos en la caja de emisor de señales)

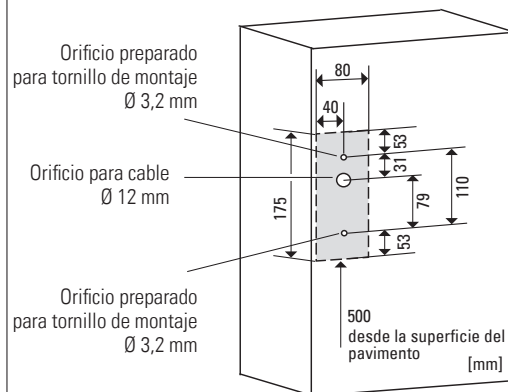
5 Insertar el tapón



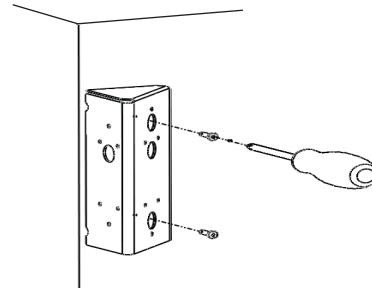
Tapón (incluidos en este juego)

Ajuste de 90 grados

1 Plantilla de colocación

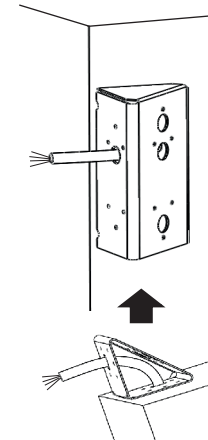


2 Fijar la escuadra con los tornillos de montaje

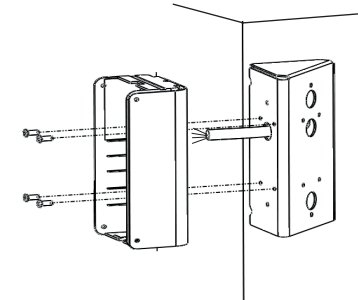


Tornillos de montaje de la escuadra (incluidos en este juego)

3 Cable de trazado

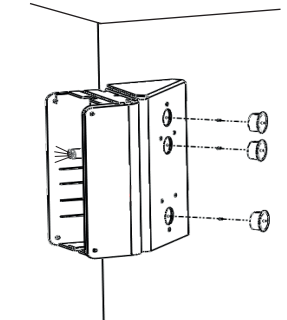


4 Fijar el emisor de señales



Tornillos de montaje del emisor de señales (incluidos en la caja de emisor de señales)

5 Insertar los tapones



Tapones x 3 piezas (incluidos en este juego)