

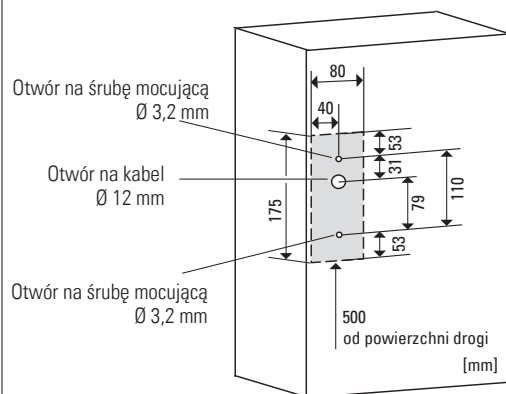
Bracket ProAccess

Uchwyt mocujący

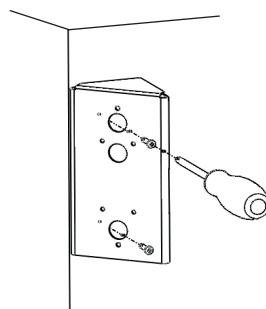
Instrukcja montażu

Ustawienie pod kątem 45 stopni

1 Szablon do mocowania

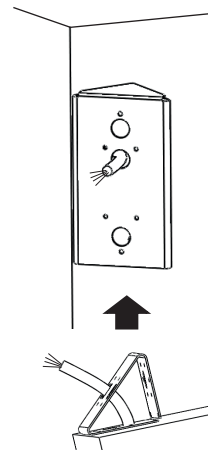


2 Zamocuj konsolę przy użyciu śrub mocujących

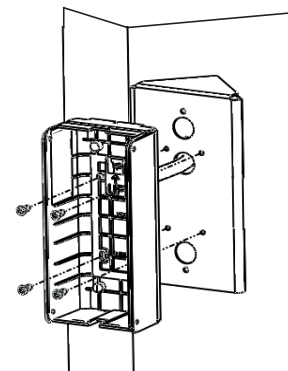


Śruby do zamocowania konsoli
(w zestawie)

3 Przeciągnij kabel

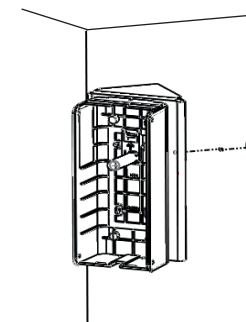


4 Zamontuj czujnik



Śruby do zamocowania czujnika
(w opakowaniu czujnika)

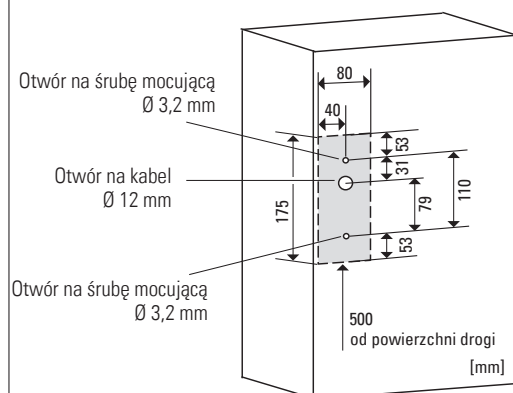
5 Nałóż zaślepkę na otwory



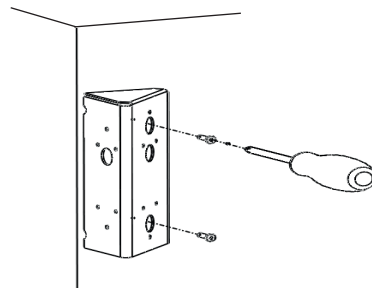
Zaślepka na otwór
(w zestawie)

Ustawienie pod kątem 90 stopni

1 Szablon do mocowania

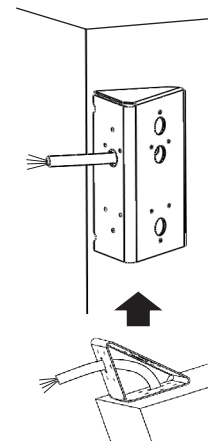


2 Zamocuj konsolę przy użyciu śrub mocujących

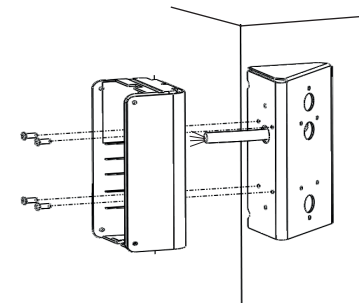


Śruby do zamocowania konsoli
(w zestawie)

3 Przeciągnij kabel

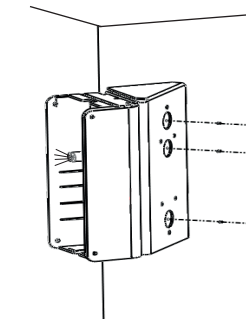


4 Zamontuj czujnik



Śruby do zamocowania czujnika
(w opakowaniu czujnika)

5 Nałóż zaślepki na otwory



Zaślepki na otwory 3 szt.
(w zestawie)