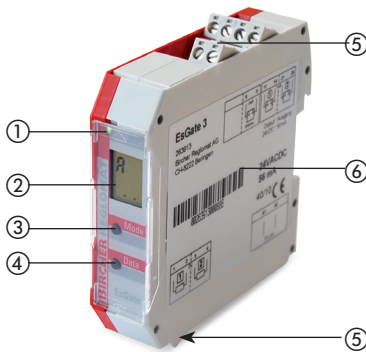


EsGate 3

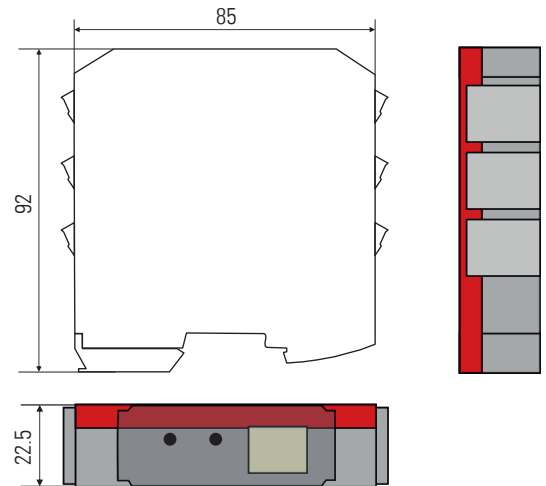
Sicherheitsschaltgerät für Signalgeber mit 8,2 kOhm

Übersetzung der Originalbetriebsanleitung

Allgemeines



- ① LED
- ② LCD-Anzeige
- ③ „Mode“ Taste
- ④ „Data“ Taste
- ⑤ Klemmen
- ⑥ Etikett (mit Klemmenbeschreibung)



1 Sicherheitshinweise



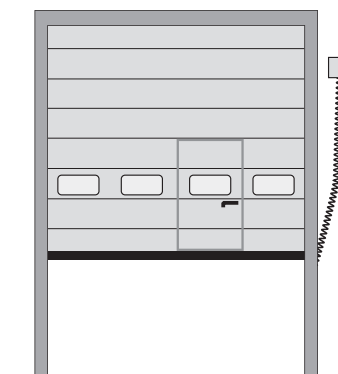
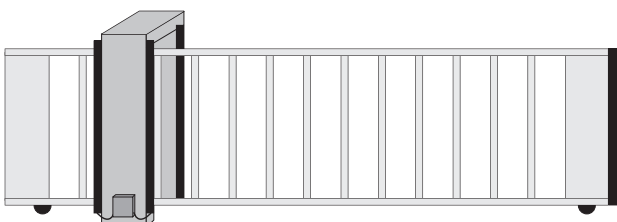
- Lesen Sie vor Inbetriebnahme des Geräts diese Betriebsanleitung vollständig durch und bewahren Sie diese zur Wiederverwendung auf.
- Montage, Inbetriebnahme, Veränderungen und Erweiterungen dürfen nur von einer erfahrenen Elektrofachkraft ausgeführt werden!
- Bevor Arbeiten am Gerät durchgeführt werden, Stromversorgung zu Gerät/Anlage abschalten!
- Während des Betriebs elektrischer Komponenten
 - können z. B. im Falle eines Kurzschlusses heisse und ionisierte Gase austreten
 - dürfen Schutzhauben nicht entfernt werden!
- Beachten Sie die örtlich geltenden elektrischen Sicherheitsvorschriften!
- Das Nichtbeachten der Sicherheitsvorschriften kann Tod, schwere Verletzungen oder erhebliche Schäden zur Folge haben!
- Es liegt in der Verantwortung des Anlagenherstellers, eine Risikobeurteilung durchzuführen und den Sensor und die Anlage in Übereinstimmung mit den geltenden nationalen und internationalen Vorschriften und Sicherheitsnormen und, falls zutreffend, in Übereinstimmung mit der Maschinenrichtlinie 2006/42/EC zu installieren.

Führen Sie vor Beginn der Montage folgende Sicherheitsmassnahmen durch:

- Überprüfen Sie die Spannungsangaben auf dem Etikett des Schaltgeräts.
- Stellen Sie sicher, dass Gerät/Anlage nicht eingeschaltet werden können!
- Stellen Sie sicher, dass die Stromversorgung unterbrochen ist!
- Schützen Sie das Gerät mit einem Gehäuse vor Verschmutzung und aggressiven Umgebungsbedingungen!
- Alle Betriebs- und Schaltspannungen von der gleichen Sicherung abnehmen.
- Betriebsspannung an gleichen Stromkreis wie Torsteuerung anschliessen.
- Im Fehlerfall Gerät vom Netz trennen.
- Absicherung max. 10 A

Begrenzter Berührungsschutz!

2 Typische Anwendungen



3 Funktion

Angeschlossene Signalgeber mit einem Abschlusswiderstand von 8,2 kOhm sind auf Änderung des Ruhestroms überwacht.
Im Ruhezustand

- sind alle Sicherheitsausgänge leitend
- leuchtet die LED grün
- blinken beide Punkte auf der Anzeige



Bei **Betätigung** eines oder mehrerer Signalgeber

- sinkt der Gesamtwiderstand des Signalgebersystems gegen Null Ohm
- wird die definierte Schaltgrenze unterschritten
- öffnet sich der entsprechende Sicherheitsausgang
- leuchtet die LED orange und auf der Anzeige erscheint P

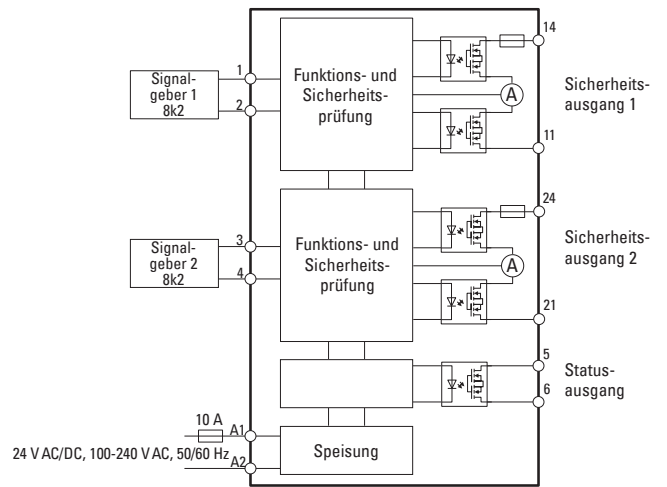


Bei einer **Störung** im Signalgeberkreis (z. B. Kabelbruch)

- steigt der Gesamtwiderstand des Signalgebersystems
- wird die definierte Schaltgrenze überschritten
- öffnen **beide** Sicherheitsausgänge
- leuchtet die LED rot und auf der Anzeige erscheint E



Blockschema



4 Konfiguration und Setup

4.1 Klemmen

Gerät verdrahten

- A1 / A2: ▲ Versorgungsspannung (24 V DC oder 24 V AC) / LVAC: 100 ... 240 V AC
- 1 / 2: Signalgeber 1
- 3 / 4: Signalgeber 2
- 11 / 14: ▲ Sicherheitsausgang 1
- 21 / 24: ▲ Sicherheitsausgang 2
- 5 / 6: Statusausgang

- Ⓛ Kein Funktionstest möglich, wenn Ausgänge nicht angeschlossen (Anzeige E 007 oder E 008)
- ▲ Verdrahtung obligatorisch

4.2 Versorgungsspannung einschalten

Falls erforderlich, Gerät konfigurieren

4.3 Funktionstest

Funktionstest

- Signalgeber 1 drücken, LED (orange), Anzeige (P Ⓛ, 1). Überprüfen, ob Ausgang 1 geöffnet ist.
- Signalgeber loslassen
- Falls vorhanden, Signalgeber 2 drücken; LED und Anzeige (P Ⓜ, 2) überprüfen. Überprüfen, ob Ausgang 2 geöffnet ist.
- Signalgeber loslassen

Nach erfolgreich durchgeführtem Funktionstest ist das System betriebsbereit.
Anzeige: A und zwei blinkende Punkte



Ausgänge

Kontakte	Stromlos	Signalgeber 1 im Ruhezustand	Signalgeber 1 betätigt	Signalgeber 2 im Ruhezustand	Signalgeber 2 betätigt	Signalgeber 1 + 2 im Ruhezustand	Störung
Sicherheitsausgang 1	GEÖFFNET	geschlossen	GEÖFFNET			geschlossen	GEÖFFNET
Sicherheitsausgang 2	GEÖFFNET			geschlossen	GEÖFFNET	geschlossen	GEÖFFNET
Statusausgang	GEÖFFNET		GEÖFFNET		GEÖFFNET	geschlossen	GEÖFFNET

4.4 Diagnosemenue (schreibgeschützt)

⏏ Data ⏏ Mode ⏏ Zurück nach oben ⏏ Zurück zum Anfang

2 s

Störungsanzeigen blinken	Widerstände	Ausgang 1	Ausgang 2	beide Ausgänge	Konfiguration	Haltezeit	Konfiguration
Störung 5 letzte	1 Wert	1 1 oder E	1 1 oder E	11 11 oder F	C 001	h 002	con
Störung 4	2 Wert	0 0 oder E	0 0 oder E	00 00 oder F			con (blinkt)
Störung 3							
Störung 2							
Störung 1							
Ende							

Zugangskonfiguration (siehe Kapitel 4.5)

Diagnosemenue öffnen:

Tasten „Mode“ und „Data“ 2 Sekunden lang gleichzeitig drücken → Status-LED blinkt orange

Taste „Mode“ drücken, um den nächsten Parameter anzuzeigen, für Datenabfrage (Modus E und r): Taste „Data“ drücken

Diagnosemenue schliessen:

⏏ Taste „Mode“ 2 Sekunden lang drücken

- E Die letzten 5 Störungsmeldungen („Data“ drücken, um diese anzuzeigen)
- r aktuelle Widerstände der Signalgeber (Anzeige in kOhm: 1, 2, 4, 6, 8, 10, 12 oder 14)
- S ① zeigt den Status von Ausgang 1:
Ausgang aktiviert, 1 = Stromfluss ≙ okay, E = kein Stromfluss ≙ Störung („Data“ drücken) Ausgang deaktiviert, 0 = kein Stromfluss ≙ okay, E = Stromfluss ≙ Störung
- S ② zeigt den Status von Ausgang 2:
Ausgang betätigt, 1 = Stromfluss ≙ okay, E = kein Stromfluss ≙ Störung („Data“ drücken) Ausgang deaktiviert, 0 = kein Stromfluss ≙ okay, E = Stromfluss ≙ Störung
- S ① ② Anzeige des Status beider Ausgänge:
Ausgang aktiviert, 1 = Stromfluss ≙ okay, E = kein Stromfluss ≙ Störung („Data“ drücken) Ausgänge deaktiviert, 0 = kein Stromfluss ≙ okay, E = Stromfluss ≙ Störung
- C Anzeige der aktuellen Konfiguration (aktive Eingänge):
001 = beide Eingänge 1 und 2, 002 = nur Eingang 1, 003 = nur Eingang 2
- h Haltezeit (Verlängerung des Ausgabesignals):
001 = keine, 002 = 100 ms, 003 = 200 ms, 004 = 500 ms, 005 = 1000 ms
- C Konfiguration: Taste „Data“ drücken, um Konfigurationsmodus zu öffnen → Kap. 4.5

4.5 Konfigurationsmodus (Bearbeitungsmodus)

Konfigurationsmenue öffnen (siehe auch Kapitel 4.4):

- Diagnosemenue öffnen: Tasten „Mode“ und „Data“ 2 Sekunden lang gleichzeitig drücken → Status-LED blinkt orange.
- Taste „Mode“ wiederholt drücken bis „C“ und „con“ angezeigt werden.
- Taste „Data“ drücken, „con“ blinkt.
- Taste „Mode“ und „Data“ gleichzeitig drücken bis „con“ nicht mehr blinkt.
- „Mode“ und „Data“ loslassen, „C“ beginnt zu blinken, beide Sicherheitsausgänge öffnen.

2 s

Konfiguration	Haltezeit	h
001* Signalgeber 1 + 2	001 keine	Ende
002 Signalgeber 1	002 100 ms	
003 Signalgeber 2	003* 200 ms	
	004 500 ms	
	005 1 s	

Konfigurationsmenue schliessen

* Werkseinstellung

Bei der ersten Inbetriebnahme muss das Gerät für die jeweilige Anwendung angepasst (konfiguriert) werden.

Konfiguration

- Taste „Mode“ drücken, um den gewünschten Parameter auszuwählen.
- Taste „Data“ drücken, um den Wert einzustellen.

Konfigurationsmenue schliessen:

„Mode“ drücken bis „h End“ erscheint, dann „Data“ drücken.

Einstellbare Parameter:

- C aktive Eingänge: 001 = beide Eingänge 1 und 2, 002 = nur Eingang 1
003 = nur Eingang 2
- h Haltezeit (Verlängerung des Ausgabesignals):
001 = keine, 002 = 100 ms, 003 = 200 ms, 004 = 500 ms, 005 = 1000 ms

4.6 Servicemodus

Data
 Mode
 Zurück nach oben
 Zurück zum Anfang

10 s

H	S	t	U	o	E	E
Hardware-Version	Software-Version	Typ	Versorgungsspannung	Interne Temperatur	Störungsanzeigen blinken	Störungsanzeigen blinken
005	5.12	3	Wert	Wert	Störung 5 letzte	rES
					Störung 4	--- 2 s
					Störung 3	
					Störung 2	
					Störung 1	
					Ende	

Servicemodus öffnen: Taste „Data“ 10 Sekunden lang drücken
 → Grüne Status-LED blinkt
 Taste „Mode“ drücken, um den nächsten Parameter anzuzeigen
 Datenabfrage in jedem Modus: Taste „Data“ drücken
Servicemodus schliessen: Taste „Mode“ 2 Sekunden lang drücken

Folgende Informationen können im Servicemodus angezeigt werden:
 H Hardware-Version
 S Software-Version
 t Typ (Kat. gem. EN ISO 13849-1)
 U Interne Versorgungsspannung
 o Aktuelle Chiptemperatur
 E Die letzten fünf Störungsmeldungen („Data“ drücken, um diese anzuzeigen)
 E rES: Taste „Data“ drücken und halten, bis --- angezeigt wird, um die Störungsmeldungen zurückzusetzen

4.7 Störungsanzeigen

	Wird eine Störung erkannt, werden beide Sicherheitsausgänge deaktiviert und die Symbole ① & ② sowie ein Störungscode werden angezeigt. Die Status-LED leuchtet rot.						
Anzeige	E001	E002	E006	E007	E008	E101	E102
Störung	Verdrahtung des Signalgebers 1 defekt	Verdrahtung des Signalgebers 2 defekt	Montage ≠ Konfig. modus	① Ausgänge nicht in Ordnung	②	Unterspannung	Überspannung
Behebung	Signalgeber 1 überprüfen	Signalgeber 2 überprüfen	Konfiguration überprüfen	Ausgangsverdrahtung überprüfen		Spannungsversorgung überprüfen	

Werden andere Störungsmeldungen angezeigt, wenden Sie sich bitte an Ihren Gerätelieferanten.

5 Technische Daten

Versorgungsspannung	EsGate 3: 24 V AC/DC, ±15 % EsGate 3.LVAC: 100 – 240 V AC, 50/60 Hz
Leistungsaufnahme	max. 3 VA
Eingänge Signalgeber	für Signalgeber mit 8,2 kOhm-Widerstand
Sicherheitsausgänge	Halbleiterrelais, 24 VDC min. 0,5 mA, max. 50 mA interne Absicherung R _{DS(on)} ca. 60 Ω
Statusausgang	Halbleiterrelais, 24 V AC/DC max. 50 mA, R _{DS(on)} ca. 30 Ω
Ansprechzeit (bei Betätigung)	< 20 ms

Anlaufzeit	< 500 ms
Gehäuse	Polyamid grau / rot
Abmessungen	22,5 x 94 x 88 mm (B x H x T)
Montage	Direktmontage auf DIN-Schiene
Klemmen	Steckbare Schraubklemmen
Schutzart	IP30
Betriebstemperatur	-20 °C bis +60 °C
Lagertemperatur	-40 °C bis +70 °C
Luftfeuchtigkeit	< 95 % nicht-kondensierend

6 EU-Konformitätserklärung

Siehe Anhang

7 WEEE



Geräte mit diesem Symbol müssen bei der Entsorgung gesondert behandelt werden. Dies muss in Übereinstimmung mit den Gesetzen der jeweiligen Länder für umweltgerechte Entsorgung, Aufarbeitung und Recycling von elektrischen und elektronischen Geräten erfolgen.

8 Kontakt

BBC Bircher Smart Access, BBC Bircher AG, Wiesengasse 20, CH-8222 Beringen, www.bircher.com

Designed in Switzerland / Made in EU