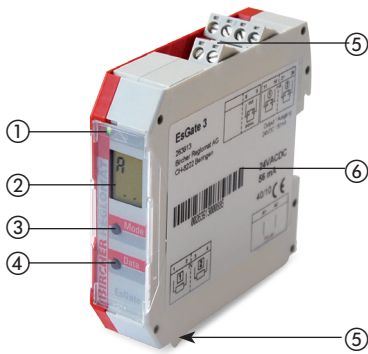


# EsGate 3

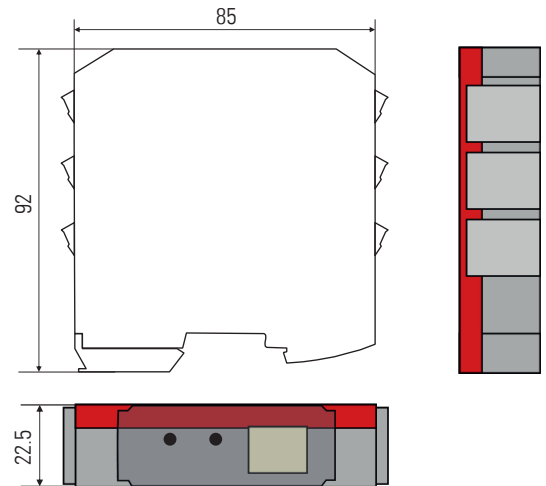
Appareil de commande de sécurité pour détecteurs avec résistance de 8,2 kΩ

## Traduction de la notice originale

### Généralités



- ① LED
- ② Écran LCD
- ③ Bouton « Mode »
- ④ Bouton « Data » (Données)
- ⑤ Bornes
- ⑥ Étiquette (avec description des bornes)



## 1 Consignes de sécurité



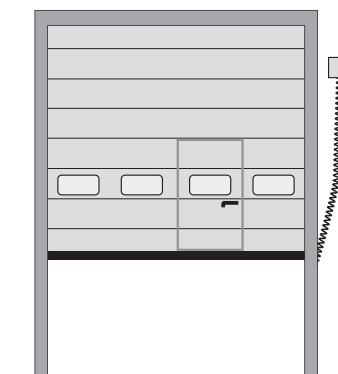
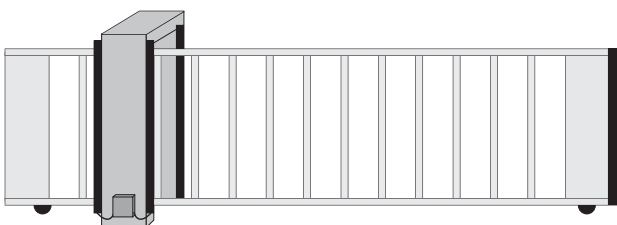
- Seul un électricien spécialisé est autorisé à procéder au montage, à la mise en service, ainsi qu'à toute modification et extension.
- Mettre les appareils ou les installations hors tension avant de commencer toute intervention.
- Pendant le fonctionnement de composants électriques,
  - des gaz chauds et ionisés peuvent se dégager, en cas de court-circuit par ex. ;
  - les capots de protection ne doivent pas être retirés.
- Respecter toutes les réglementations locales applicables en matière de sécurité électrique.
- Le non-respect des réglementations de sécurité peut entraîner la mort ou de graves dommages corporels ou matériels.
- Conserver ces instructions d'utilisation en lieu sûr pour consultation ultérieure.

*Avant de commencer l'installation ou le montage, prendre les mesures de sécurité suivantes :*

- Vérifier les données de tension sur l'étiquette de l'appareil de commande.
- Protéger l'appareil ou l'installation contre une mise en circuit inopinée.
- Vérifier que l'alimentation électrique est débranchée.
- Protéger l'appareil de la saleté ou d'environnements agressifs par un boîtier.
- Raccorder toutes les tensions de fonctionnement et de commutation au même fusible.
- Raccorder l'alimentation au même circuit que la commande de la porte.
- En cas de dysfonctionnement, débrancher l'appareil du secteur.
- Protection 10 A max.

**Protection limitée contre les contacts accidentels !**

## 2 Applications courantes



### 3 Fonction

Les détecteurs avec résistance terminale de 8,2 kΩ connectés sont surveillés pour vérifier qu'ils réagissent aux modifications du courant.

En mode veille,

- toutes les sorties de sécurité sont conductrices
- la LED s'allume en vert
- les deux points sur l'écran clignotent



Lorsqu'un ou plusieurs détecteurs sont **actionnés**,

- la résistance totale du système de détecteurs baisse et tend vers 0 Ω
- le seuil de commutation défini n'est plus atteint
- la sortie de sécurité correspondante s'ouvre
- la LED s'allume en orange et P s'affiche à l'écran

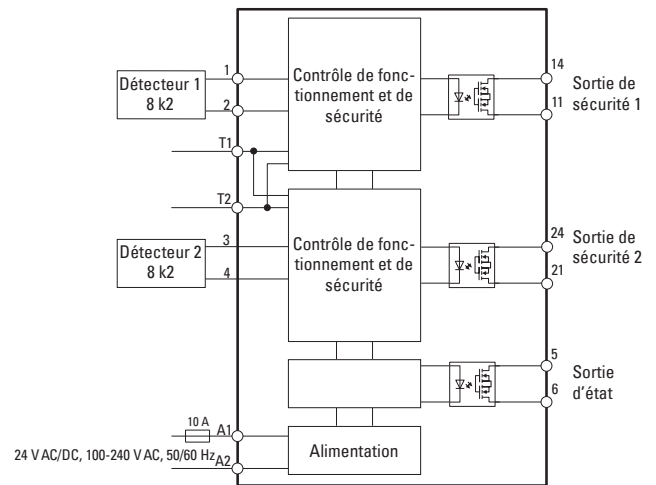


En cas de **défaut** dans le circuit de détecteurs (rupture de câble par ex.),

- la résistance totale du système de détecteurs augmente
- le seuil de commutation défini est dépassé
- les **deux** sorties de sécurité s'ouvrent
- la LED s'allume en rouge et E s'affiche à l'écran



### Schéma fonctionnel



### 4 Configuration

#### 4.1 Bornes

Câblage de l'appareil

- A1 / A2 : ▲ Tension d'alimentation (24 V cc ou 24 V ca) / modèle LVAC : 100 ... 240 V ca
- 1 / 2 : Détecteur 1
- 3 / 4 : Détecteur 2
- 11 / 14 : ▲ Sortie de sécurité 1
- 21 / 24 : ▲ Sortie de sécurité 2
- 5 / 6 : Sortie d'état

- Ⓢ Test de fonctionnement impossible sans sorties connectées (écran E 007 ou E 008)
- ▲ Câblage obligatoire

#### 4.2 Mise sous tension d'alimentation

Si nécessaire, configurer l'appareil

#### 4.3 Test de fonctionnement

Test de fonctionnement

- Appuyer sur le détecteur 1, contrôler la LED (orange), l'écran (P Ⓢ, 1). Contrôler si la sortie 1 est ouverte.
- Relâcher le détecteur.
- Appuyer sur le détecteur 2 si disponible, contrôler la LED, l'écran (P Ⓢ, 2). Contrôler si la sortie 2 est ouverte.
- Relâcher le détecteur.

Une fois le test réussi, le système est opérationnel.  
Écran : A et deux points clignotants



#### Sorties

Contacts	Hors tension	Détecteur 1 en veille	Détecteur 1 actionné	Détecteur 2 en veille	Détecteur 2 actionné	Détecteurs 1 + 2 en veille	Erreur
Sortie de sécurité 1	OUVERTE	fermée	OUVERTE			fermée	OUVERTE
Sortie de sécurité 2	OUVERTE			fermée	OUVERTE	fermée	OUVERTE
Sortie d'état	OUVERTE		OUVERTE		OUVERTE	fermée	OUVERTE

#### 4.4 Menu de diagnostic (en lecture seule)

⏏ Data    ▶ Mode    ⬆ Retour en haut    ⬅ Retour au démarrage

2 s {

	<span>▶</span> -E-	<span>▶</span> r	<span>▶</span> S	<span>▶</span> S	<span>▶</span> S	<span>▶</span> C	<span>▶</span> h	<span>▶</span> C	<span>▶</span> ⬅
	Errors clignote	Résistances	Sortie 1	Sortie 2	Les deux sorties	Configuration	Temps de maintien	Configuration	
	Error 5 dernière	1 valeur	1 1 ou E	1 1 ou E	11 11 ou E	C 001	h 002	con	
	Error 4	2 valeur	0 0 ou E	0 0 ou E	00 00 ou E			con (clignote)	
	Error 3								
	Error 2								
	Error 1								
	Fin								

*Accès au menu Configuration (voir la section 4.5)*

##### Entrer dans le menu Diagnostic :

Appuyer simultanément sur les boutons « Mode » et « Data » pendant 2 secondes → La LED d'état clignote en orange

Pour visualiser le paramètre suivant, appuyer sur « Mode », interrogation de données (modes E et r) : appuyer sur « Data »

##### Quitter le menu Diagnostic :

▶ Appuyer sur le bouton « Mode » pendant 2 secondes

- E 5 derniers messages d'erreur (affichés en appuyant sur « Data »)
- r résistances au courant des détecteurs (indiquées en kΩ : 1, 2, 4, 6, 8, 10, 12 ou 14)
- S ① indique l'état de la sortie 1 :  
sortie activée, 1 = circulation de courant ≙ OK, E = pas de circulation de courant ≙ erreur (appuyer sur « Data ») sortie désactivée, 0 = pas de circulation de courant ≙ OK, E = circulation de courant ≙ erreur
- S ② indique l'état de la sortie 2 :  
sortie activée, 1 = circulation de courant ≙ OK, E = pas de circulation de courant ≙ erreur (appuyer sur « Data ») sortie désactivée, 0 = pas de circulation de courant ≙ OK, E = circulation de courant ≙ erreur
- S ① ② indique l'état des deux sorties :  
sorties activées, 1 = circulation de courant ≙ OK, E = pas de circulation de courant ≙ erreur (appuyer sur « Data ») sorties désactivées, 0 = pas de circulation de courant ≙ OK, E = circulation de courant ≙ erreur
- C indique la configuration actuelle (entrées actives) :  
001 = les deux entrées 1 et 2, 002 = seulement l'entrée 1, 003 = seulement l'entrée 2
- h temps de maintien (extension du signal de sortie) :  
001 = aucun, 002 = 100 ms, 003 = 200 ms, 004 = 500 ms, 005 = 1 000 ms
- C configuration : passage au mode de configuration en appuyant sur « Data » → section 4.5

#### 4.5 Mode de configuration (éditer)

**Pour entrer dans le menu Configuration** (voir également la section 4.4) :

- Entrer dans le menu Diagnostic : appuyer simultanément sur les boutons « Mode » et « Data » pendant 2 secondes → La LED d'état clignote en orange.
- Appuyer plusieurs fois sur « Mode » jusqu'à ce que « C » et « con » s'affichent.
- Appuyer sur le bouton « Data », « con » se met à clignoter.
- Appuyer simultanément sur les boutons « Mode » et « Data » jusqu'à ce que « con » s'arrête de clignoter.
- Relâcher les boutons « Mode » et « Data », « C » se met à clignoter, les deux sorties de sécurité s'ouvrent.

2 s {

	<span>▶</span> -C-	<span>▶</span> -h-	<span>▶</span> -h-
	Configuration	Temps de maintien	Fin
	001* Détecteurs 1+2	001 aucun	Fin
	002 Détecteur 1	002 100 ms	
	003 Détecteur 2	003* 200 ms	
		004 500 ms	
		005 1 s	

*Sortie du menu Configuration*

\* Réglage usine

Lors de la première mise en service, il faut adapter (configurer) l'appareil en fonction de l'application.

##### Configuration

- Appuyer sur le bouton « Mode » pour sélectionner le paramètre souhaité.
- Appuyer sur le bouton « Data » pour définir la valeur.

##### Quitter le menu Configuration :

Appuyer sur le bouton « Mode » jusqu'à ce que « h End » apparaisse, puis appuyer sur « Data ».

##### Paramètres réglables :

- C entrées actives : 001 = les deux entrées 1 et 2, 002 = seulement l'entrée 1, 003 = seulement l'entrée 2
- h temps de maintien (extension du signal de sortie) :  
001 = aucun, 002 = 100 ms, 003 = 200 ms, 004 = 500 ms, 005 = 1 000 ms

## 4.6 Mode Service

Data   
 Mode   
 Retour en haut   
 Retour au démarrage

10 s

H	S	t	U	o	E	E
Version matériel	Version logiciel	Type	Tension d'alimentation	Température interne	Erreurs clignote	Erreurs clignote
005	5.12	3	valeur	valeur	Error 5 dernière	rES
					Error 4	---
					Error 3	2 s
					Error 2	
					Error 1	
					Fin	

**Entrer dans le mode Service :** Appuyer sur le bouton « Data » pendant 10 secondes

→ La LED d'état clignote en vert

Appuyer sur « Mode » pour afficher le paramètre suivant

Interrogation de données dans chacun des modes : appuyer sur le bouton « Data »

**Quitter le mode Service :** Appuyer sur le bouton « Mode » pendant 2 secondes

En mode Service, d'autres informations peuvent être affichées :

H Version matériel

S Version logiciel

t Type (cat. selon EN ISO 13849-1)

U Tension d'alimentation interne

o Température actuelle de la puce

E Cinq derniers messages d'erreur (affichés en appuyant sur « Data »)

E rES : appuyer sur le bouton « Data » et le maintenir enfoncé jusqu'à ce que --- soit affiché pour réinitialiser les messages d'erreur

## 4.7 Affichages des erreurs

	Lorsqu'une erreur est détectée, les deux sorties de sécurité sont désactivées et les symboles ① et ② ainsi qu'un code d'erreur s'affichent. La LED d'état s'allume en rouge.						
Écran	E001	E002	E006	E007	E008	E101	E102
Erreur	Détecteur 1 câblage défectueux	Détecteur 2 câblage défectueux	Mode de configuration mal paramétré	① Sorties pas OK	②	Sous-tension	Surtension
Remède	Contrôler le détecteur 1	Contrôler le détecteur 2	Contrôler la configuration	Contrôler le câblage de sortie		Contrôler l'alimentation	

Veuillez contacter votre fournisseur si d'autres messages d'erreur s'affichent.

## 5 Caractéristiques techniques

Tension d'alimentation	EsGate 3 : 24 V ca/cc, ± 15 % EsGate 3.LVAC : 100 – 240 V ca, 50/60 Hz
Puissance consommée	max. 3 VA
Entrées détecteurs	Pour détecteurs avec résistance terminale de 8,2 kΩ
Sorties de sécurité	Relais statiques, 24 V cc, min. 0,5 mA, max. 50 mA protégés en interne par un fusible R <sub>DS(on)</sub> env. 60 Ω
Sortie d'état	Relais statiques, 24 V ca/cc, max. 50 mA, R <sub>DS(on)</sub> env. 30 Ω
Temps de réponse (à l'activation)	< 20 ms

Temps de démarrage	< 500 ms
Boîtier	Polyamide gris-rouge
Dimensions	22,5 x 94 x 88 mm (l x H x P)
Montage	Montage direct sur rail DIN
Bornes	Bornes à vis enfichables
Type de protection	IP30
Température de fonctionnement	– 20 °C à + 60 °C
Température de stockage	– 40 °C à + 70 °C
Humidité	< 95 %, sans condensation

## 6 Déclaration de conformité UE

Voir annexe

## 7 WEEE



Lors de leur élimination, les appareils portant ce symbole doivent être traités comme déchets spéciaux, ceci devant s'effectuer conformément à la législation des pays respectifs relative à l'élimination, le retraitement et le recyclage écologiquement rationnels des appareils électriques et électroniques.

## 8 Contact

**BBC Bircher Smart Access**, BBC Bircher AG, Wiesengasse 20, CH-8222 Beringen, [www.bircher.com](http://www.bircher.com)

Designed in Switzerland / Made in EU