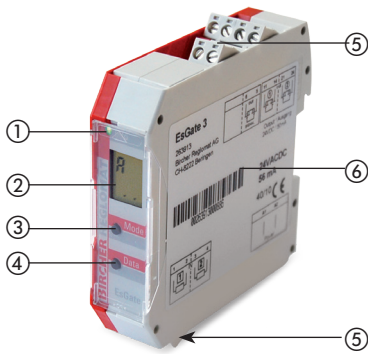


EsGate 3

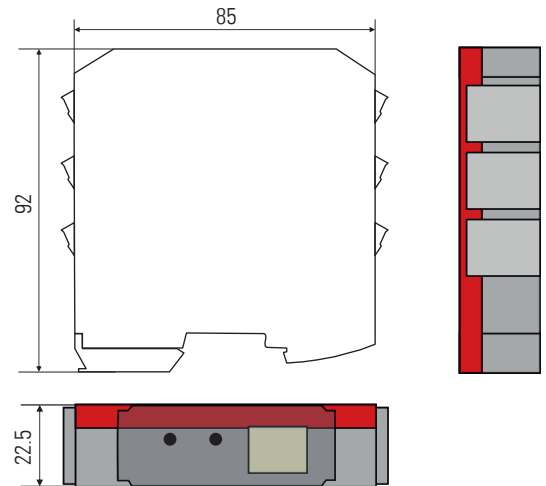
Appareil de commande de sécurité pour détecteurs avec résistance de 8,2 kΩ

Traduction de la notice originale

Généralités



- ① LED
- ② Écran LCD
- ③ Bouton « Mode »
- ④ Bouton « Data » (Données)
- ⑤ Bornes
- ⑥ Étiquette (avec description des bornes)



1 Consignes de sécurité



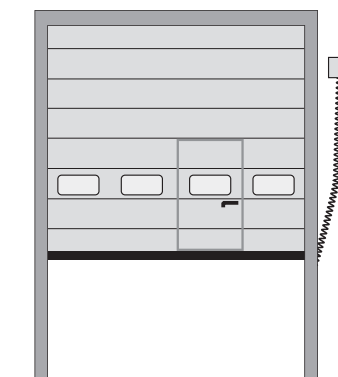
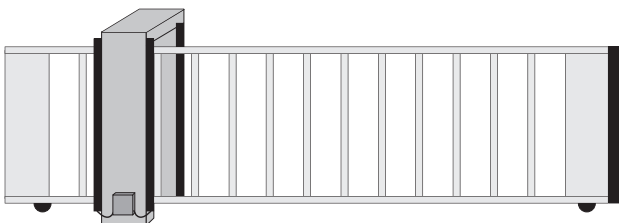
- Avant de mettre cet appareil en service, veuillez lire les instructions d'utilisation dans leur intégralité et les conserver pour référence ultérieure.
- Seul un électricien spécialisé est autorisé à procéder au montage, à la mise en service, ainsi qu'à toute modification et extension.
- Mettre les appareils ou les installations hors tension avant de commencer toute intervention.
- Pendant le fonctionnement de composants électriques,
 - des gaz chauds et ionisés peuvent se dégager, en cas de court-circuit par ex. ;
 - les capots de protection ne doivent pas être retirés.
- Respecter toutes les réglementations locales applicables en matière de sécurité électrique.
- Le non-respect des réglementations de sécurité peut entraîner la mort ou de graves dommages corporels ou matériels.
- Le constructeur de l'installation est tenu d'effectuer une analyse des risques et d'installer le capteur et l'installation conformément aux réglementations et normes de sécurité nationales et internationales en vigueur et, le cas échéant, conformément à la directive machines 2006/42/CE.

Avant de commencer l'installation ou le montage, prendre les mesures de sécurité suivantes :

- Vérifier les données de tension sur l'étiquette de l'appareil de commande.
- Protéger l'appareil ou l'installation contre une mise en circuit inopinée.
- Vérifier que l'alimentation électrique est débranchée.
- Protéger l'appareil de la saleté ou d'environnements agressifs par un boîtier.
- Raccorder toutes les tensions de fonctionnement et de commutation au même fusible.
- Raccorder l'alimentation au même circuit que la commande de la porte.
- En cas de dysfonctionnement, débrancher l'appareil du secteur.
- Protection 10 A max.

Protection limitée contre les contacts accidentels !

2 Applications courantes



3 Fonction

Les détecteurs avec résistance terminale de 8,2 kΩ connectés sont surveillés pour vérifier qu'ils réagissent aux modifications du courant.

En mode veille,

- toutes les sorties de sécurité sont conductrices
- la LED s'allume en vert
- les deux points sur l'écran clignotent



Lorsqu'un ou plusieurs détecteurs sont **actionnés**,

- la résistance totale du système de détecteurs baisse et tend vers 0 Ω
- le seuil de commutation défini n'est plus atteint
- la sortie de sécurité correspondante s'ouvre
- la LED s'allume en orange et P s'affiche à l'écran

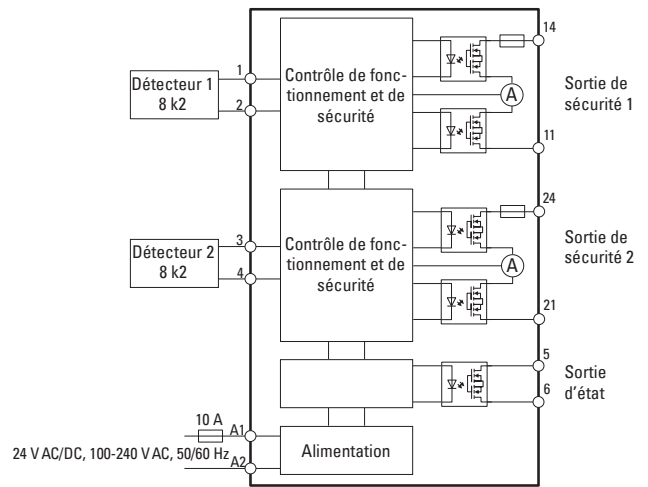


En cas de **défaut** dans le circuit de détecteurs (rupture de câble par ex.),

- la résistance totale du système de détecteurs augmente
- le seuil de commutation défini est dépassé
- les **deux** sorties de sécurité s'ouvrent
- la LED s'allume en rouge et E s'affiche à l'écran



Schéma fonctionnel



4 Configuration

4.1 Bornes

Câblage de l'appareil

- A1 / A2 : ▲ Tension d'alimentation (24 V cc ou 24 V ca) / modèle LVAC : 100 ... 240 V ca
- 1 / 2 : Détecteur 1
- 3 / 4 : Détecteur 2
- 11 / 14 : ▲ Sortie de sécurité 1
- 21 / 24 : ▲ Sortie de sécurité 2
- 5 / 6 : Sortie d'état

- Ⓢ Test de fonctionnement impossible sans sorties connectées (écran E 007 ou E 008)
- ▲ Câblage obligatoire

4.2 Mise sous tension d'alimentation

Si nécessaire, configurer l'appareil

4.3 Test de fonctionnement

Test de fonctionnement

- Appuyer sur le détecteur 1, contrôler la LED (orange), l'écran (P Ⓢ, 1). Contrôler si la sortie 1 est ouverte.
- Relâcher le détecteur.
- Appuyer sur le détecteur 2 si disponible, contrôler la LED, l'écran (P Ⓢ, 2). Contrôler si la sortie 2 est ouverte.
- Relâcher le détecteur.

Une fois le test réussi, le système est opérationnel.
Écran : A et deux points clignotants



Sorties

Contacts	Hors tension	Détecteur 1 en veille	Détecteur 1 actionné	Détecteur 2 en veille	Détecteur 2 actionné	Détecteurs 1 + 2 en veille	Erreur
Sortie de sécurité 1	OUVERTE	fermée	OUVERTE			fermée	OUVERTE
Sortie de sécurité 2	OUVERTE			fermée	OUVERTE	fermée	OUVERTE
Sortie d'état	OUVERTE		OUVERTE		OUVERTE	fermée	OUVERTE

4.4 Menu de diagnostic (en lecture seule)

⏏ Data ▶ Mode ⬆ Retour en haut ⬅ Retour au démarrage

2 s {

Errors clignote	Résistances	Sortie 1	Sortie 2	Les deux sorties	Configuration	Temps de maintien	Configuration
Error 5 dernière	1 valeur	1 1 ou E	1 1 ou E	11 11 ou E	C 001	h 002	con
Error 4	2 valeur	0 0 ou E	0 0 ou E	00 00 ou E			con (clignote)
Error 3							
Error 2							
Error 1							
Fin							

Accès au menu Configuration (voir la section 4.5)

Entrer dans le menu Diagnostic :

Appuyer simultanément sur les boutons « Mode » et « Data » pendant 2 secondes → La LED d'état clignote en orange

Pour visualiser le paramètre suivant, appuyer sur « Mode », interrogation de données (modes E et r) : appuyer sur « Data »

Quitter le menu Diagnostic :

▶ Appuyer sur le bouton « Mode » pendant 2 secondes

- E 5 derniers messages d'erreur (affichés en appuyant sur « Data »)
- r résistances au courant des détecteurs (indiquées en kΩ : 1, 2, 4, 6, 8, 10, 12 ou 14)
- S ① indique l'état de la sortie 1 :
sortie activée, 1 = circulation de courant ≙ OK, E = pas de circulation de courant ≙ erreur (appuyer sur « Data ») sortie désactivée, 0 = pas de circulation de courant ≙ OK, E = circulation de courant ≙ erreur
- S ② indique l'état de la sortie 2 :
sortie activée, 1 = circulation de courant ≙ OK, E = pas de circulation de courant ≙ erreur (appuyer sur « Data ») sortie désactivée, 0 = pas de circulation de courant ≙ OK, E = circulation de courant ≙ erreur
- S ① ② indique l'état des deux sorties :
sorties activées, 1 = circulation de courant ≙ OK, E = pas de circulation de courant ≙ erreur (appuyer sur « Data ») sorties désactivées, 0 = pas de circulation de courant ≙ OK, E = circulation de courant ≙ erreur
- C indique la configuration actuelle (entrées actives) :
001 = les deux entrées 1 et 2, 002 = seulement l'entrée 1, 003 = seulement l'entrée 2
- h temps de maintien (extension du signal de sortie) :
001 = aucun, 002 = 100 ms, 003 = 200 ms, 004 = 500 ms, 005 = 1 000 ms
- C configuration : passage au mode de configuration en appuyant sur « Data » → section 4.5

4.5 Mode de configuration (éditer)

Pour entrer dans le menu Configuration (voir également la section 4.4) :

- Entrer dans le menu Diagnostic : appuyer simultanément sur les boutons « Mode » et « Data » pendant 2 secondes → La LED d'état clignote en orange.
- Appuyer plusieurs fois sur « Mode » jusqu'à ce que « C » et « con » s'affichent.
- Appuyer sur le bouton « Data », « con » se met à clignoter.
- Appuyer simultanément sur les boutons « Mode » et « Data » jusqu'à ce que « con » s'arrête de clignoter.
- Relâcher les boutons « Mode » et « Data », « C » se met à clignoter, les deux sorties de sécurité s'ouvrent.

2 s {

Configuration	Temps de maintien	Fin
001* Détecteurs 1+2	001 aucun	Fin
002 Détecteur 1	002 100 ms	
003 Détecteur 2	003* 200 ms	
	004 500 ms	
	005 1 s	

Sortie du menu Configuration

* Réglage usine

Lors de la première mise en service, il faut adapter (configurer) l'appareil en fonction de l'application.

Configuration

- Appuyer sur le bouton « Mode » pour sélectionner le paramètre souhaité.
- Appuyer sur le bouton « Data » pour définir la valeur.

Quitter le menu Configuration :

Appuyer sur le bouton « Mode » jusqu'à ce que « h End » apparaisse, puis appuyer sur « Data ».

Paramètres réglables :

- C entrées actives : 001 = les deux entrées 1 et 2, 002 = seulement l'entrée 1, 003 = seulement l'entrée 2
- h temps de maintien (extension du signal de sortie) :
001 = aucun, 002 = 100 ms, 003 = 200 ms, 004 = 500 ms, 005 = 1 000 ms

4.6 Mode Service

Data
 Mode
 Retour en haut
 Retour au démarrage

10 s

H	S	t	U	o	E	E
Version matériel	Version logiciel	Type	Tension d'alimentation	Température interne	Erreurs clignote	Erreurs clignote
005	5.12	3	valeur	valeur	Error 5 dernière	rES
					Error 4	---
					Error 3	2 s
					Error 2	
					Error 1	
					Fin	

Entrer dans le mode Service : Appuyer sur le bouton « Data » pendant 10 secondes

→ La LED d'état clignote en vert

Appuyer sur « Mode » pour afficher le paramètre suivant

Interrogation de données dans chacun des modes : appuyer sur le bouton « Data »

Quitter le mode Service : Appuyer sur le bouton « Mode » pendant 2 secondes

En mode Service, d'autres informations peuvent être affichées :

H Version matériel

S Version logiciel

t Type (cat. selon EN ISO 13849-1)

U Tension d'alimentation interne

o Température actuelle de la puce

E Cinq derniers messages d'erreur (affichés en appuyant sur « Data »)

E rES : appuyer sur le bouton « Data » et le maintenir enfoncé jusqu'à ce que --- soit affiché pour réinitialiser les messages d'erreur

4.7 Affichages des erreurs

	Lorsqu'une erreur est détectée, les deux sorties de sécurité sont désactivées et les symboles ① et ② ainsi qu'un code d'erreur s'affichent. La LED d'état s'allume en rouge.						
Écran	E001	E002	E006	E007	E008	E101	E102
Erreur	Détecteur 1 câblage défectueux	Détecteur 2 câblage défectueux	Mode de configuration mal paramétré	① Sorties pas OK	②	Sous-tension	Surtension
Remède	Contrôler le détecteur 1	Contrôler le détecteur 2	Contrôler la configuration	Contrôler le câblage de sortie		Contrôler l'alimentation	

Veuillez contacter votre fournisseur si d'autres messages d'erreur s'affichent.

5 Caractéristiques techniques

Tension d'alimentation	EsGate 3 : 24 V ca/cc, ± 15 % EsGate 3.LVAC : 100 – 240 V ca, 50/60 Hz
Puissance consommée	max. 3 VA
Entrées détecteurs	Pour détecteurs avec résistance terminale de 8,2 kΩ
Sorties de sécurité	Relais statiques, 24 V cc, min. 0,5 mA, max. 50 mA protégés en interne par un fusible R _{DS(on)} env. 60 Ω
Sortie d'état	Relais statiques, 24 V ca/cc, max. 50 mA, R _{DS(on)} env. 30 Ω
Temps de réponse (à l'activation)	< 20 ms

Temps de démarrage	< 500 ms
Boîtier	Polyamide gris-rouge
Dimensions	22,5 x 94 x 88 mm (l x H x P)
Montage	Montage direct sur rail DIN
Bornes	Bornes à vis enfichables
Type de protection	IP30
Température de fonctionnement	– 20 °C à + 60 °C
Température de stockage	– 40 °C à + 70 °C
Humidité	< 95 %, sans condensation

6 Déclaration de conformité UE

Voir annexe

7 WEEE



Lors de leur élimination, les appareils portant ce symbole doivent être traités comme déchets spéciaux, ceci devant s'effectuer conformément à la législation des pays respectifs relative à l'élimination, le retraitement et le recyclage écologiquement rationnels des appareils électriques et électroniques.

8 Contact

BBC Bircher Smart Access, BBC Bircher AG, Wiesengasse 20, CH-8222 Beringen, www.bircher.com

Designed in Switzerland / Made in EU