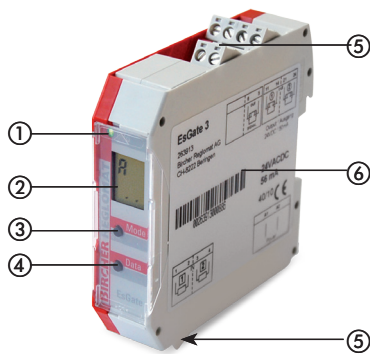


# EsGate 3

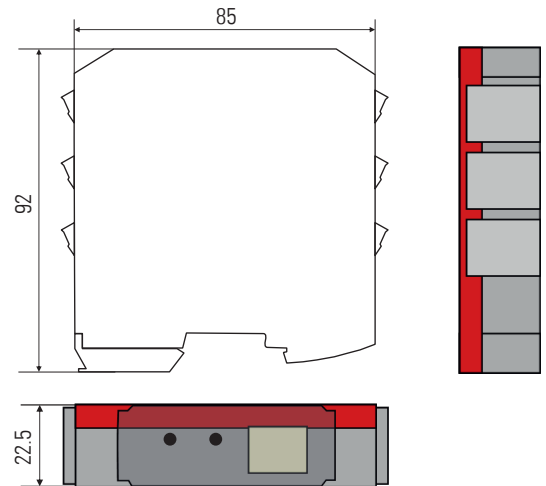
Veiligheidsschakelapparaat voor sensoren met 8,2 kOhm

## Vertaling van de oorspronkelijke gebruiksaanwijzing

### Algemeen



- ① LED
- ② LCD-display
- ③ "Mode"-knop
- ④ "Data"-knop
- ⑤ Aansluitpunten
- ⑥ Label (met aansluitingsbeschrijving)



## 1 Veiligheidsinstructies



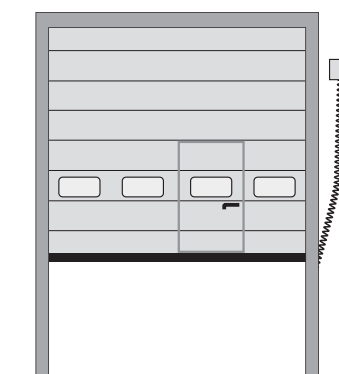
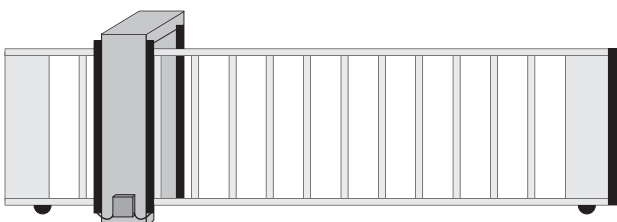
- Montage, inbedrijfstelling, wijzigingen en uitbreidingen mogen alleen door een ervaren electricien worden uitgevoerd!
- Voordat met de werkzaamheden wordt begonnen, moeten het apparaat/de installaties van de stroomvoorziening worden gescheiden!
- Tijdens de werking van elektrische componenten
  - bij een kortsluiting kunnen bijv. hete en geïoniseerde gassen vrijkomen
  - mogen beschermende afdekkingen niet worden verwijderd!
- Let op alle lokale relevante elektrische veiligheidsvoorschriften!
- Het negeren van de veiligheidsvoorschriften kan ernstig of dodelijk letsel of ernstige materiële schade tot gevolg hebben!
- Bewaar deze gebruiksaanwijzing op een veilige plek voor later gebruik!

*Voordat u met de installatie of montage begint, dient u uit voorzorg de volgende veiligheidsmaatregelen te nemen:*

- Controleer de spanningsgegevens op het etiket van het schakelapparaat.
- Zorg ervoor dat het apparaat/de installaties niet ingeschakeld kunnen worden!
- Controleer of de voedingsspanning is uitgeschakeld!
- Bescherm het apparaat met een behuizing tegen vervuiling of agressieve omgevingen!
- Sluit alle bedrijfs- en schakelspanningen op dezelfde zekering aan.
- Sluit de bedrijfsspanning op hetzelfde stroomcircuit als de poortbesturing aan.
- In geval van storingen het apparaat van het net scheiden.
- Zekering max. 10 A.

**Bepaalde bescherming tegen onbedoeld contact!**

## 2 Algemene toepassingen



### 3 Werking

Aangesloten sensoren met een afsluitweerstand van 8,2 kOhm worden gecontroleerd op stroomverandering.

In de rustmodus

- zijn alle veiligheidsuitgangen geleidend
- branden de LED-lampen groen
- knipperen beide stippen op het display



Wanneer een of meerdere sensoren worden **geactiveerd**

- daalt de totale weerstand van het sensorsysteem naar nul Ohm
- wordt de gedefinieerde schakeldrempelwaarde niet meer bereikt
- wordt de corresponderende veiligheidsuitgang geopend
- branden de LED-lampen oranje en verschijnt een P op het display

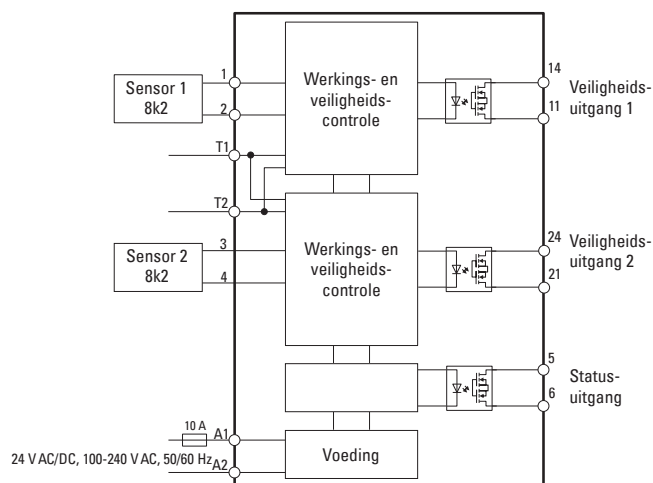


In geval van een **fout** in het sensorcircuit (bijv. door kabelbreuk)

- neemt de totale weerstand van het sensorsysteem toe
- wordt de gedefinieerde schakeldrempelwaarde overschreden
- **openen beide** veiligheidsuitgangen
- branden de LED-lampen rood en verschijnt een E op het display



### Blokschema



### 4 Configuratie en instellingen

#### 4.1 Aansluitpunten

Bedrading van het apparaat

- A1 / A2: ▲ Voedingsspanning (24 V DC or 24 V AC) / LVAC: 100 ... 240 V AC
- 1 / 2: Sensor 1
- 3 / 4: Sensor 2
- 11 / 14: ▲ Veiligheidsuitgang 1
- 21 / 24: ▲ Veiligheidsuitgang 2
- 5 / 6: Status-uitgang

- Ⓛ Geen functietest mogelijk zonder aangesloten uitgangen (Display E 007 of E 008)
- ▲ Bedrading verplicht

#### 4.2 Voedingsspanning inschakelen

Indien nodig, het apparaat configureren

#### 4.3 Werkingstest

Werkingstest

- Druk op sensor 1, controleer LED (oranje), display (P Ⓛ, 1). Controleer of uitgang 1 open is.
- Laat de sensor los
- Indien aanwezig, druk op sensor 2, controleer LED, display (P Ⓜ, 2). Controleer of uitgang 2 open is.
- Laat de sensor los

Na een geslaagde test is het systeem gereed voor gebruik.  
Display: A en twee knipperende stippen



#### Uitgangen

Contacten	Onbekrachtigd	Sensor 1 inactief	Sensor 1 geactiveerd	Sensor 2 inactief	Sensor 2 geactiveerd	Sensor 1 + 2 inactief	Storing
Veiligheidsuitgang 1	OPEN	gesloten	OPEN			gesloten	OPEN
Veiligheidsuitgang 2	OPEN			gesloten	OPEN	gesloten	OPEN
Status-uitgang	OPEN		OPEN		OPEN	gesloten	OPEN

#### 4.4 Diagnostisch menu (alleen lezen)

Data     Mode     Terug naar boven     Terug naar start

2 sec {	<input checked="" type="checkbox"/> E	<input checked="" type="checkbox"/> r	<input checked="" type="checkbox"/> S	<input checked="" type="checkbox"/> S	<input checked="" type="checkbox"/> S	<input checked="" type="checkbox"/> C	<input checked="" type="checkbox"/> h	<input checked="" type="checkbox"/> C	<input type="button" value="↩"/>
	Errors knipperen	Weerstand	Uitgang 1	Uitgang 2	beide uitgangen	Configuratie	Valvertraging tijd	Configuratie	
	Error 5 laatste	1 waarde	1 of E	1 of E	11 of E	C 001	h 002	con	
	Error 4	2 waarde	0 of E	0 of E	00 of E			con (knippert)	
	Error 3								
	Error 2								
	Error 1								
Einde									

*Toegangsconfiguratie (zie hoofdstuk 4.5)*

##### Diagnosemenu openen:

Druk tegelijkertijd 2 seconden op de knoppen "Mode" en "Data" → Status-LED knippert oranje.  
Om de volgende parameter te zien, drukt u op "Mode", Data query (Mode E en r): druk op "Data"

##### Diagnosemenu afsluiten:

Druk 2 seconden lang de "Mode"-knop in

- E laatste 5 foutmeldingen (weergave door te drukken op "Data")
- r actuele weerstanden van de sensoren (weergegeven in kOhm: 1, 2, 4, 6, 8, 10, 12 of 14)
- S ① toont de status van uitgang 1:  
Uitgang geactiveerd, 1 = stroomflow ≙ OK, E = geen stroomflow ≙ error  
(Druk op "Data") uitgang gedeactiveerd, 0 = geen stroomflow ≙ OK, E = stroomflow ≙ error
- S ② toont de status van uitgang 2:  
Uitgang geactiveerd, 1 = stroomflow ≙ OK, E = geen stroomflow ≙ error  
(Druk op "Data") uitgang gedeactiveerd, 0 = geen stroomflow ≙ OK, E = stroomflow ≙ error
- S ① ② toont de status van beide uitgangen:  
uitgangen geactiveerd, 1 = stroomflow ≙ OK, E = geen stroomflow ≙ error  
(Druk op "Data") uitgangen gedeactiveerd, 0 = geen stroomflow ≙ OK, E = stroomflow ≙ error
- C toont de actuele configuratie (actieve ingangen):  
001 = beide ingangen 1 en 2, 002 = alleen ingang 1, 003 alleen ingang 2
- h De houdtijd (verlenging van het uitgangssignaal):  
001 = geen, 002 = 100 ms, 003 = 200 ms, 004 = 500 ms, 005 = 1000 ms
- C configuratie: open de configuratiemodus door te drukken op "data" → hoofdst. 4,5

#### 4.5 Configuratiemodus (edit mode)

Om het configuratiemenu te openen (zie ook hoofdstuk 4.4):

- Open het diagnosemenu: Druk tegelijkertijd 2 seconden op de knoppen "Mode" en "Data" → Status-LED knippert oranje.
- Druk meermaals op "Mode" tot "C" en "con" worden weergegeven.
- Druk op de knop "Data", "con" begint te knipperen.
- Druk tegelijkertijd op de knoppen "Mode" en "Data" tot "con" stopt met knipperen.
- Laat "Mode" en "Data" los, "C" begint te knipperen, beide veiligheidsuitgangen openen.

2 sec {	<input checked="" type="checkbox"/> C	<input checked="" type="checkbox"/> h	<input checked="" type="checkbox"/> h
	Configuratie	Houdtijd	Einde
	001* Sensor 1 + 2	001 geen	
	002 Sensor 1	002 100 ms	
	003* Sensor 2	003* 200 ms	
		004 500 ms	
		005 1 s	

*Sluit configuratiemenu*

\* Fabrieksinstelling

Bij de eerste inbedrijfstelling moet het apparaat worden aangepast (geconfigureerd) aan de toepassing.

##### Configuratie

- Druk op de knop "Mode" om de gewenste parameter te selecteren.
- Druk op de knop "Data" om de waarde in te stellen.

##### Sluit het configuratiemenu:

Druk op "Mode" tot "h End", druk vervolgens op "Data".

##### Instelbare parameters:

- C actieve ingangen: 001 = beide ingangen 1 en 2, 002 = alleen ingang 1, 003 alleen ingang 2
- h De houdtijd (verlenging van het uitgangssignaal):  
001 = geen, 002 = 100 ms, 003 = 200 ms, 004 = 500 ms, 005 = 1000 ms

## 4.6 Service mode

Data   
 Mode   
 Terug naar boven   
 Terug naar start

10 sec

H	S	t	U	o	E	E
Hardware-versie	Software-versie	Type	Voedingsspanning	Interne temperatuur	Errors knippenen	Errors knippenen
005	5,12	3	waarde	waarde	Error 5 laatste	rES
					Error 4	--- 2 sec
					Error 3	
					Error 2	
					Error 1	
					Einde	

**Service-modus openen:** Druk 10 seconden op "Data"

→ Groene status-LED knippert

Om de volgende parameter weer te geven, drukt u op "Mode"

Data-opvraag in elke modus: druk op de knop "Data"

**Service-modus afsluiten:** Druk 2 seconden lang de "Mode"-knop in

In de servicemodus kan meer informatie worden weergegeven:

H Hardware-versie

S Software-versie

t Type (Cat. volgens EN ISO 13849-1)

U Interne voedingsspanning

o Actuele chiptemperatuur

E De laatste 5 foutmeldingen (weergave door te drukken op "Data")

E rES: knop "Data" ingedrukt houden tot --- wordt weergegeven om de foutmeldingen te resetten

## 4.7 Foutweergaven

	Als er een fout wordt gedetecteerd, worden de veiligheidsuitgangen gedeactiveerd en de symbolen ① & ② en een foutcode worden weergegeven. De status-LED brandt rood.						
Display	E001	E002	E006	E007	E008	E101	E102
Error	Sensor 1 bedrading defect	Sensor 2 bedrading defect	Configuratiemodus verkeerd ingesteld	① Uitgangen niet OK	②	Underspanning	Overspanning
Remedie	Controleer sensor 1	Controleer sensor 2	Controleer configuratie	Controleer uitgangsbedrading		Controleer voeding	

Als er andere foutmeldingen verschijnen, neem dan contact op met uw leverancier.

## 5 Technische gegevens

Voedingsspanning	EsGate 3: 24 V AC/DC, ±15% EsGate 3.LVAC: 100 – 240 V AC, 50/60 Hz
Stroomverbruik	max. 3 VA
Ingangen sensoren	voor sensoren met 8,2 kOhm-aansluiting
Veiligheidsuitgangen	Solid-state-relais, 24 V DC, min. 0.5 mA, max. 50 mA intern beschermd door een zekering R <sub>DS(on)</sub> ca. 60 Ω
Status-uitgang	Solid-state-relais, 24 V AC/DC, max. 50 mA, R <sub>DS(on)</sub> ca. 30 Ω
Reactietijd (bij activering)	< 20 ms

Opstarttijd	< 500 ms
Behuizing	Polyamide grijs/rood
Afmetingen	22,5 x 94 x 88 mm (B x H x D)
Montage	Directe DIN-rail montage
Aansluitpunten	Inplugbare schroefaansluitingen
Beschermingsklasse	IP30
Bedrijfstemperatuur	-20 °C to +60 °C
Opslagtemperatuur	-40 °C tot +70 °C
Lichtvochtigheid	< 95% niet-condenserend

## 6 EU-conformiteitsverklaring

Zie bijlage

## 7 WEEE



Apparaten met dit symbool moeten aan het einde van hun levensduur apart ingezameld en verwerkt worden. Dit moet plaatsvinden in overeenstemming met de wetgeving van de betreffende landen op het gebied van milieuvriendelijke afvoer, recycling en opwerking van elektrische en elektronische apparaten.

## 8 Contact

**BBC Bircher Smart Access**, BBC Bircher AG, Wiesengasse 20, CH-8222 Beringen, [www.bircher.com](http://www.bircher.com)

Designed in Switzerland / Made in EU