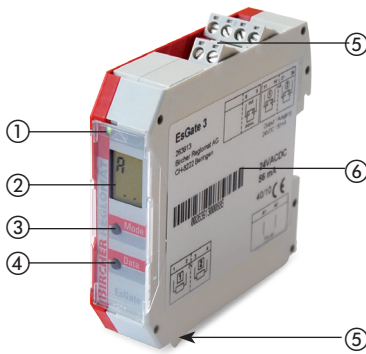


EsGate 3

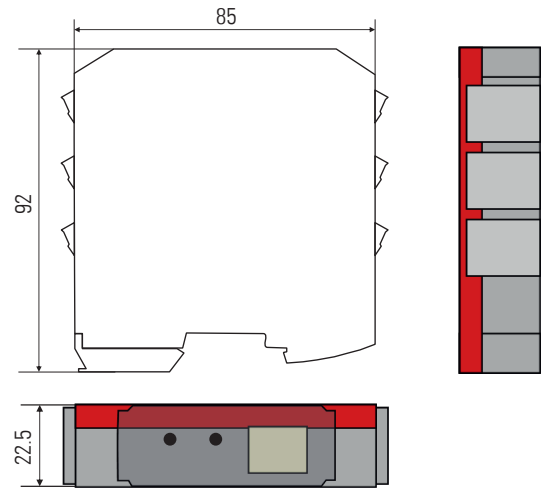
Dispositivo de conmutación de seguridad para sistemas sensores de 8,2 kOhm

Traducción del manual de instrucción original

General



- ① LED
- ② Pantalla LCD
- ③ Botón "Modo"
- ④ Botón "Datos"
- ⑤ Bornes de conexión
- ⑥ Etiqueta (con descripción del borne de conexión)



1 Para su seguridad



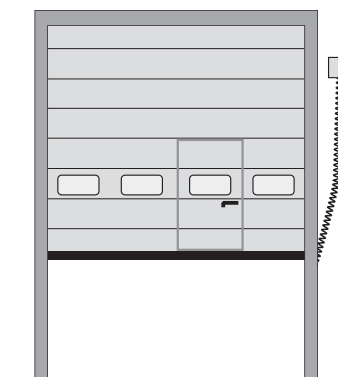
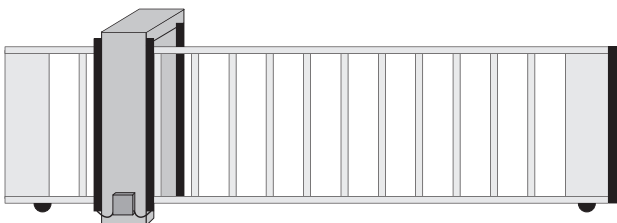
- La instalación, la puesta en marcha, las modificaciones y las ampliaciones debe efectuarlas únicamente un electricista con experiencia.
- Antes de llevar a cabo cualquier trabajo, se debe desconectar la alimentación de tensión del dispositivo/las instalaciones.
- Durante el funcionamiento de los componentes eléctricos:
 - Si se produce un cortocircuito, existe riesgo de emisión de gases calientes ionizados.
 - Las cubiertas no se deben retirar.
- Respetar las normas locales relevantes en materia de seguridad eléctrica.
- El incumplimiento de las normas de seguridad puede provocar daños materiales, lesiones graves e incluso la muerte.
- Conservar estas instrucciones de servicio en un lugar seguro para su uso posterior.

Antes de comenzar con el montaje o la instalación, deben respetarse las siguientes medidas de seguridad:

- Comprobar los datos de voltaje en la etiqueta del dispositivo de conmutación.
- Asegurarse de que el dispositivo/las instalaciones no pueden conectarse.
- Comprobar que la alimentación de tensión está desconectada.
- Utilizar una carcasa para proteger el dispositivo contra la suciedad y los agentes agresivos.
- Conectar todas las tensiones conmutadas y de servicio a partir del mismo fusible.
- Conectar la tensión de servicio al mismo circuito que el sistema de control de la puerta.
- En caso de avería, desconectar el aparato de la red.
- Protección máx. 10 A

Protección limitada en caso de contacto accidental.

2 Uso habitual



3 Funcionamiento

Los sistemas sensores conectados con una resistencia terminal de 8,2 kOhm disponen de un control de cambios de la corriente.

En el modo inactivo:

- Todas las salidas de seguridad son conductoras
- Las luces LED se iluminan en color verde
- Los dos puntos parpadean en la pantalla



Cuando uno o varios sistemas sensores están **activos**:

- La resistencia total del sistema sensor desciende a cero ohmios
- El umbral de conmutación definido no se vuelve a alcanzar
- Se abre la salida de seguridad correspondiente
- Las luces LED se iluminan en color naranja; en la pantalla aparece la letra "P"

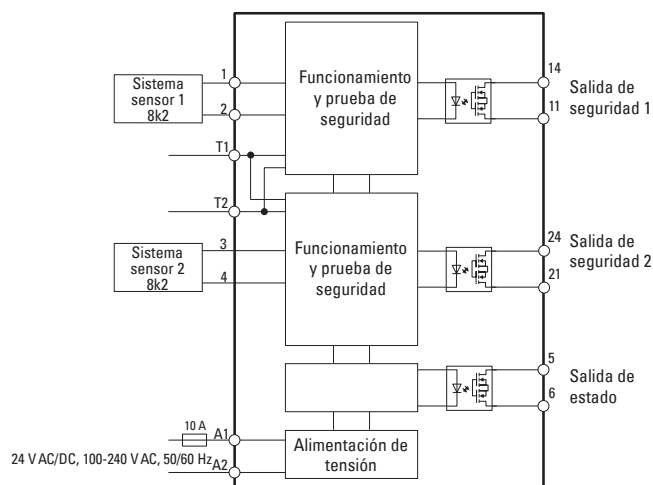


En caso de **fallo** en el circuito del sistema sensor (por ejemplo, una rotura de cable):

- La resistencia total del sistema sensor aumenta
- Se sobrepasa el umbral de conmutación definido
- Se abren **los dos** relés de seguridad
- Las luces LED se iluminan en color rojo; en la pantalla aparece la letra "E"



Diagrama de bloque



4 Configuración y puesta a punto

4.1 Bornes de conexión

Cableado del dispositivo

- A1 / A2: ▲ Tensión de alimentación (24 V CC o 24 V CA) / LVAC: 100 - 240 V CA
- 1 / 2: Sistema sensor 1
- 3 / 4: Sistema sensor 2
- 11 / 14: ▲ Salida de seguridad 1
- 21 / 24: ▲ Salida de seguridad 2
- 5 / 6: Salida de estado

- Ⓛ No es posible efectuar la prueba de funcionamiento sin salidas conectadas (pantallas E 007 o E 008)
- ▲ Cableado obligatorio

4.2 Conectar la tensión de alimentación

Si es necesario, configurar el dispositivo

4.3 Prueba de funcionamiento

Prueba de funcionamiento

- Pulsar el sistema sensor 1, comprobar el LED (naranja), la pantalla ("P" Ⓛ, 1). Comprobar si la salida 1 está abierta.
- Soltar el sistema sensor
- Pulsar el sistema sensor 2 (si lo hay), comprobar el LED, la pantalla ("P" Ⓜ, 2). Comprobar si la salida 2 está abierta.
- Soltar el sistema sensor

Tras finalizar la prueba con éxito, el sistema estará listo para funcionar.
Pantalla: "A", dos puntos que parpadean



Salidas

Contactos	Sin potencia	Sistema sensor 1 inactivo	Sistema sensor 1 activo	Sistema sensor 2 inactivo	Sistema sensor 2 activo	Sistemas sensores 1+2 inactivos	Fallo
Salida de seguridad 1	ABIERTO	cerrado	ABIERTO			cerrado	ABIERTO
Salida de seguridad 2	ABIERTO			cerrado	ABIERTO	cerrado	ABIERTO
Salida de estado	ABIERTO		ABIERTO		ABIERTO	cerrado	ABIERTO

4.4 Menú de diagnóstico (solo lectura)

Datos Modo

2 s {

	E	r	S	S	S	C	h	C
Luz de error	Resistencia	Salida 1	Salida 2	Ambas salidas	Configuración	Tiempo de caída/demora	Configuración	
Error 5 último	1 valor	1 1 o E	1 1 o E	11 11 o E	C 001	h 002	con	
Error 4	2 valor	0 0 o E	0 0 o E	00 00 o E			con (parpadea)	
Error 3								
Error 2								
Error 1								
Fin								

Configuración de acceso (ver capítulo 4.5)

Para acceder al menú de diagnóstico:

Pulsar los botones "Modo" y "Datos" al mismo tiempo durante 2 segundos → el LED de estado se ilumina en color naranja.

Para pasar al parámetro siguiente, pulsar "Modo", consulta de datos (modo E y r): pulsar "Datos"

Para salir del menú de diagnóstico:

Mantener pulsado el botón "Modo" durante 2 segundos

- E Últimos 5 mensajes de error (ver pulsando "Datos")
- r Resistencias actuales de los sistemas sensores (mostradas en kOhm: 1, 2, 4, 6, 8, 10, 12 o 14)
- S ① Muestra el estado de la salida 1:
salida activada, 1 = flujo actual ≠ correcto, E = sin flujo ≠ error (pulsar "Datos") salida desactivada, 0 = sin flujo ≠ correcto, E = flujo actual ≠ error
- S ② Muestra el estado de la salida 2:
salida activada, 1 = flujo actual ≠ correcto, E = sin flujo ≠ error (pulsar "Datos") salida desactivada, 0 = sin flujo ≠ correcto, E = flujo actual ≠ error
- S ① ② Muestra el estado de ambas salidas:
salidas activadas, 1 = flujo actual ≠ correcto, E = sin flujo ≠ error (pulsar "Datos") salidas desactivadas, 0 = sin flujo ≠ correcto, E = flujo actual ≠ error
- C Muestra la configuración actual (salidas activas):
001 = ambas salidas (1 y 2), 002 = solo la salida 1, 003 = solo la salida 2
- h Tiempo de mantenimiento (ampliación de la señal de salida):
001 = ninguno, 002 = 100 ms, 003 = 200 ms, 004 = 500 ms, 005 = 1000 ms
- C Configuración: acceso al modo de configuración tras pulsar "Datos" → Cap. 4.5

4.5 Modo de configuración (modo de edición)

Para acceder al menú de configuración (ver también capítulo 4.4):

- Acceder al menú de diagnóstico: Pulsar los botones "Modo" y "Datos" al mismo tiempo durante 2 segundos → el LED de estado se ilumina en color naranja.
- Pulsar "Modo" repetidamente hasta que se muestren "C" y "con".
- Pulsar el botón "Datos"; "con" empieza a parpadear.
- Pulsar los botones "Modo" y "Datos" al mismo tiempo hasta que "con" deje de parpadear.
- Soltar los botones "Modo" y "Datos"; "C" empieza a parpadear; se abren ambas salidas de seguridad

2 s {

	C	h	h
Configuración	Tiempo de mantenimiento		
001* Sistemas sensores 1 + 2	001 ninguno	Fin	
002 Sistema sensor 1	002 100 ms		
003 Sistema sensor 2	003* 200 ms		
	004 500 ms		
	005 1 s		

Salir del menú de configuración

* Ajuste de fábrica

El dispositivo debe adaptarse (configurarse) a la aplicación durante la primera puesta en marcha.

Configuración

- Pulsar el botón "Modo" para seleccionar el parámetro requerido.
- Pulsar el botón "Datos" para ajustar el valor.

Para salir del menú de configuración:

Pulsar "Modo" hasta que se muestre «h End» y, a continuación, pulsar "Datos".

Parámetros ajustables:

- C Entradas activas: 001 = ambas salidas (1 y 2), 002 = solo la salida 1
003 = solo la salida 2
- h Tiempo de mantenimiento (ampliación de la señal de salida):
001 = ninguno, 002 = 100 ms, 003 = 200 ms, 004 = 500 ms, 005 = 1000 ms

4.6 Modo de mantenimiento

Datos
 Modo
 Volver arriba
 Volver al inicio

10 s

H	S	t	U	o	E	E
Versión de hardware	Versión de software	Tipo	Tensión de alimentación	Temperatura interna	Luz de error	Luz de error
005	5.12	3	valor	valor	Error 5 último	rES
					Error 4	---
					Error 3	2 s
					Error 2	
					Error 1	
					Fin	

Para acceder al modo de mantenimiento: Mantener pulsado el botón "Datos" durante 10 segundos

→ el LED de estado de color verde parpadea

Para pasar al parámetro siguiente, pulsar "Modo"

Consulta de datos en todos los modos: pulsar el botón "Datos"

Para salir del modo de mantenimiento: Mantener pulsado el botón "Modo" durante 2 segundos

En el modo de mantenimiento, se muestra más información:

H Versión de hardware

S Versión de software

t Tipo (cat. según EN ISO 13849-1)

U Tensión de alimentación interna

o Temperatura actual del chip

E Últimos 5 mensajes de error (ver pulsando "Datos")

E rES: mantener pulsado el botón "Datos" hasta que se muestre "---" para restablecer los mensajes de error

4.7 Indicaciones de error

	Si se detecta un error, las dos salidas se desactivan y aparecen los símbolos ① y ②, así como un código de error. El LED de estado se ilumina en color rojo.						
Indicación	E001	E002	E006	E007	E008	E101	E102
Error	Cableado del sistema sensor 1 defectuoso	Cableado del sistema sensor 2 defectuoso	El modo de configuración no se ha ajustado correctamente	① Potencia de emisión incorrecta	② Potencia de emisión incorrecta	Voltaje insuficiente	Voltaje excesivo
Solución	Comprobar sistema sensor 1	Comprobar sistema sensor 2	Comprobar la configuración	Comprobar el cableado de la salida		Comprobar el suministro	

Si aparecen otros mensajes de error, contactar con el proveedor.

5 Datos técnicos

Tensión de alimentación	EsGate 3: 24 V CA/CC, ±15 % EsGate 3.LVAC: 100 – 240 V CA, 50/60 Hz
Consumo de energía	Máx. 3 VA
Sistemas sensores de entrada	para sistemas sensores con bornes de conexión de 8,2 kOhm
Salidas de seguridad	Relés de estado sólidos, 24 V CC, mín. 0,5 mA, máx. 50 mA protección interior mediante fusible $R_{DS(on)}$ aprox. 60 Ω
Salida de estado	Relés de estado sólidos, 24 V CA/CC, máx. 50 mA, $R_{DS(on)}$ aprox. 30 Ω
Tiempo de reacción (en activación)	< 20 ms

Tiempo de arranque	< 500 ms
Carcasa	Poliamida color gris/rojo
Dimensiones	22,5 x 94 x 88 mm (An x Al x Pr)
Montaje	Montaje DIN directo sobre riel
Bornes de conexión	Bornes roscados enchufables
Clase de protección	IP30
Temperatura de servicio	Entre -20 °C y +60 °C
Temperatura de almacenamiento	De -40 °C a +70 °C
Humedad	< 95% sin condensación

6 Declaración de conformidad UE

Ver adjunto

7 WEEE



Los aparatos con este símbolo deben tratarse de manera especial al ser eliminados. Dicha eliminación debe efectuarse de conformidad con las leyes de los correspondientes países para la eliminación respetuosa con el medio ambiente, el reacondicionamiento y el reciclaje de aparatos eléctricos y electrónicos.

8 Contacto

BBC Bircher Smart Access, BBC Bircher AG, Wiesengasse 20, CH-8222 Beringen, www.bircher.com

Designed in Switzerland / Made in EU