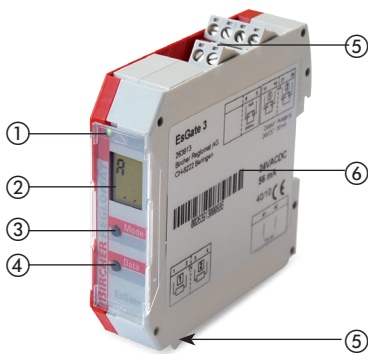


# EsGate 3

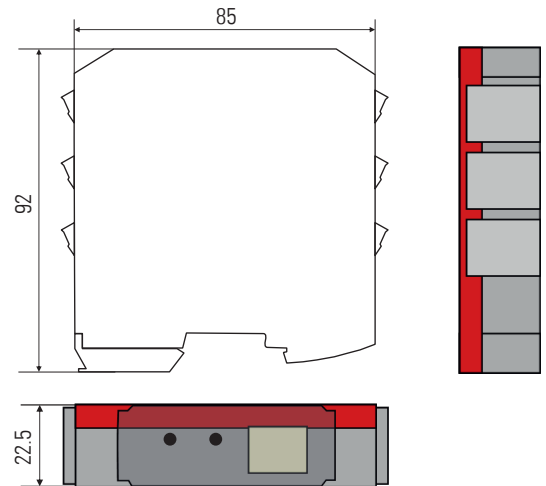
Säkerhetsomkopplare för sensorer med 8,2 kOhm

## Översättning av originalbruksanvisning

### Allmänt



- ① LED
- ② LCD-display
- ③ "Läge"-knapp
- ④ "Data"-knapp
- ⑤ Anslutningsklämmor
- ⑥ Etikett (med beskrivning av anslutningsklämma)



## 1 Säkerhetsanvisning



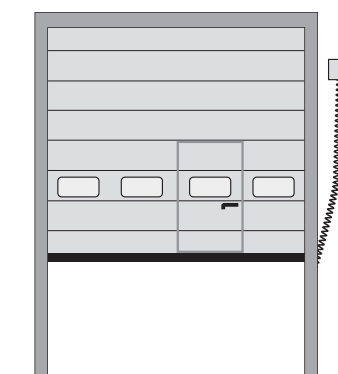
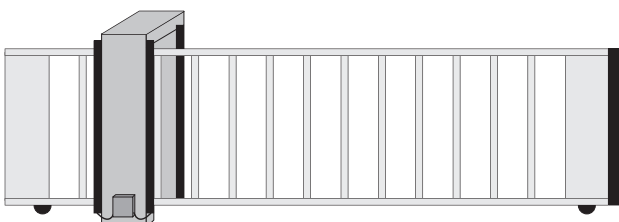
- Läs noggrant igenom denna instruktion före idrifttagningen av apparaten och spara den för framtida bruk.
- Hopsättningen, idrifttagningen, modifieringar och utökningar får endast göras av en erfaren elektriker!
- Koppla från strömförsörjningen från apparaten/anläggningen innan du påbörjar något arbete!
- När elektriska komponenter är i drift
  - t.ex. vid kortslutning kan het och joniserad gas avges
  - skyddskåpor får inte avlägsnas!
- Fäst särskild uppmärksamhet vid gällande inhemska elsäkerhetsföreskrifter!
- Om dessa säkerhetsföreskrifter inte följs kan dödsfall, allvarliga personskador eller omfattande materiella skador inträffa!
- Det är systemtillverkarens ansvar att göra en riskbedömning och installera sensorn och anläggningen i enlighet med gällande nationella och internationella bestämmelser och säkerhetsnormer samt, om tillämpligt, i enlighet med Maskindirektiv 2006/42/EC.

Vidta följande försiktighetsåtgärder innan du påbörjar installationen eller hopsättningen:

- Kontrollera spänningsinformationen på omkopplarens etikett.
- Kontrollera att apparaten/anläggningen inte kan tillkopplas!
- Kontrollera att strömförsörjningen har kopplats från!
- Placera ett hölje över apparaten för att skydda den mot föroreningar eller aggressiva miljöer!
- Anslut alla drift- och kopplingsspänningar till samma säkring.
- Anslut driftspänningen till samma strömkrets som styrsystemet.
- Koppla från enheten från nätet vid fel.
- Säkring max. 10 A.

**Begränsat skydd vid oavsiktlig kontakt!**

## 2 Vanliga tillämpningar



### 3 Funktion

Anslutna sensorer med ett slutmotstånd på 8,2 kOhm övervakas avseende ändringar i strömmen.

I viloläge

- Alla säkerhetsutgångar är ledande
- LED-lampan tänds i grönt
- Båda prickar på displayen blinkar



Om en eller flera sensorer **löser ut**

- Den totala resistansen i sensorsystemet faller mot noll ohm
- Den definierade omkopplingströskeln nås inte längre
- Motsvarande säkerhetsutgång öppnas
- LED-lampan tänds i orange och P visas på displayen

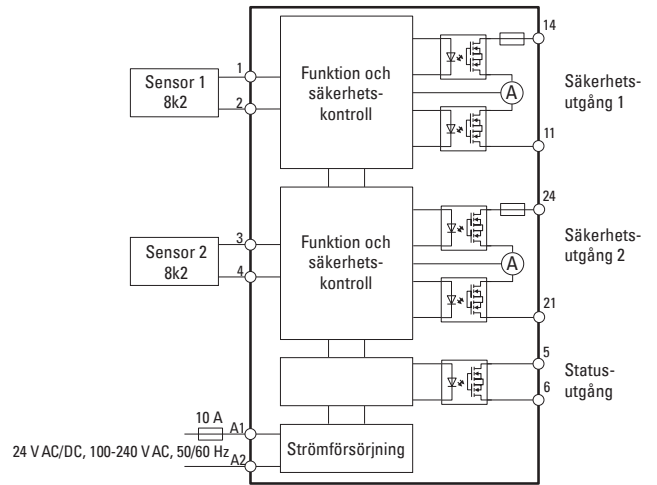


Vid ett eventuellt **fel** i sensorkretsen (t.ex. kabelbrott)

- ökar den totala resistansen i sensorsystemet
- överskrider den definierade omkopplingströskeln
- öppnas båda säkerhetsutgångarna
- lysdioden blir röd och E visas på displayen



### Blockdiagram



### 4 Konfiguration och inställning

#### 4.1 Anslutningsklämmor

Anslutning av apparatens ledningar

- A1/A2: ▲ Försörjningsspänning (24 V DC eller 24 V AC)/LVAC: 100–240 V AC
- 1/2: Sensor 1
- 3/4: Sensor 2
- 11/14: ▲ Säkerhetsutgång 1
- 21/24: ▲ Säkerhetsutgång 2
- 5/6: Statusutgång

- Ⓛ Inget funktionstest är möjligt utan anslutna utgångar (display E 007 eller E 008)
- ▲ Ledningsdragnig obligatorisk

#### 4.2 Koppla på försörjningsspänningen

Konfigurera apparaten vid behov

#### 4.3 Funktionstest

Funktionstest

- Tryck på sensor 1, kontrollera LED-lampan (orange), display (P Ⓛ, 1). Kontrollera om utgång 1 är öppen.
- Släpp sensorn
- Tryck på sensor 2 om den finns, kontrollera LED-lampan, display (P Ⓜ, 2). Kontrollera om utgång 2 är öppen.
- Släpp sensorn

Om testerna lyckades är systemet redo att tas i drift.  
Display: A och två blinkande punkter



#### Utgångar

Kontakter	Utan ström	Sensor 1 i viloläge	Sensor 1 aktiverad	Sensor 2 i viloläge	Sensor 2 aktiverad	Sensor 1 + 2 u viloläge	Fel
Säkerhetsutgång 1	ÖPPEN	stängd	ÖPPEN			stängd	ÖPPEN
Säkerhetsutgång 2	ÖPPEN			stängd	ÖPPEN	stängd	ÖPPEN
Statusutgång	ÖPPEN		ÖPPEN		ÖPPEN	stängd	ÖPPEN

#### 4.4 Diagnosmeny (skrivskyddad)

Data     Läge     Tillbaka till början     Tillbaka till start

2 sek		E	r	S	S	S	C	h	C
		Fel blinkar	Resistorer	Utgång 1	Utgång 2	Båda utgångar	Konfiguration	Frånslagsfördröjning	Konfiguration
Fel 5 senaste	1 värde	1 eller E	1 eller E	11 eller F	C 001	h 002	con		
Fel 4	2 värde	0 eller E	0 eller E	00 eller F			con (blinkar)		
Fel 3									
Fel 2									
Fel 1									
Slut									

Åtkomstkonfiguration (se kap. 4.5)

##### Gå till diagnosmeny:

Tryck på knapparna "Läge" och "Data" samtidigt i 2 sekunder → Status-LED-lampan blinkar orange  
Visa nästa parameter genom att trycka på "Läge", "Datafråga" (läge E och r) och tryck sedan på "Data"

##### Lämna diagnosmenyn:

Tryck på "Läge"-knappen i 2 sekunder

- E senaste 5 felmeddelanden (visas när man trycker på "Data")
- r sensorernas nuvarande resistanser (visas i kOhm: 1, 2, 4, 6, 8, 10, 12 eller 14)
- S ① visar tillståndet för utgång 1:  
utgång aktiverad, 1 = nuvarande flöde ≙ ok, E = inget nuvarande flöde ≙ fel (tryck på "Data") utgång inaktiverad, 0 = inget aktuellt flöde ≙ ok, E = aktuellt flöde ≙ fel
- S ② visar tillståndet för utgång 2:  
utgång aktiverad, 1 aktuellt flöde ≙ ok, E = inget aktuellt flöde ≙ fel (tryck på "Data") utgång inaktiverad, 0 = inget aktuellt flöde ≙ ok, E = aktuellt flöde ≙ fel
- S ① ② visar tillståndet för båda utgångar:  
utgångar aktiverade, 1 aktuellt flöde ≙ ok, E = inget aktuellt flöde ≙ fel (tryck på "Data") utgångar inaktiverade, 0 = inget aktuellt flöde ≙ ok, E = aktuellt flöde ≙ fel
- C visar den aktuella konfigurationen (aktiva ingångar):  
001 = båda ingångar 1 och 2, 002 = endast ingång 1, 003 endast ingång 2
- h kvarhållningstiden (utökning av utgångssignalen):  
001 = ingen, 002 = 100 ms, 003 = 200 ms, 004 = 500 ms, 005 = 1000 ms
- C konfiguration: gå in i konfigurationsläge genom att trycka på "data" → kap. 4,5

#### 4.5 Konfigurationsläge (redigeringsläge)

För att öppna konfigurationsmenyn (se även kap. 4.4):

- Öppna diagnosmenyn: Tryck på knapparna "Läge" och "Data" samtidigt i 2 sekunder → Status-LED-lampan blinkar orange.
- Tryck på "Mode" upprepade gånger tills "C" och "con" visas.
- Tryck på knappen "Data", "con" börjar blinka.
- Tryck på knapparna "Läge" och "Data" tills "con" slutar blinka.
- Släpp "Läge" och "Data", "C" börjar blinka, båda säkerhetsutgångar öppnas.

2 sek		C	h	h
		Konfiguration	Kvarhållningstid	Slut
001*	Sensor 1 + 2	001 ingen	Slut	
002	Sensor 1	002 100 ms		
003*	Sensor 2	003* 200 ms		
		004 500 ms		
		005 1 s		

Lämna konfigurationsmenyn

\* Fabriksinställning

Vid första idrifttagningen måste apparaten anpassas (konfigureras) till tillämpningen.

##### Konfiguration

- Tryck på "Läge"-knappen för att välja önskad parameter.
- Tryck på "Data"-knappen för att ange värdet.

##### Lämna konfigurationsmenyn:

Tryck på "Läge" tills "h End", sedan på "Data".

##### Justerbara parametrar:

- C aktiva ingångar: 001 = båda ingångar 1 och 2, 002 = endast ingång 1, 003 endast ingång 2
- h kvarhållningstiden (utökning av utgångssignalen):  
001 = ingen, 002 = 100 ms, 003 = 200 ms, 004 = 500 ms, 005 = 1000 ms

## 4.6 Serviceläge

Data   
 Läge   
 Tillbaka till början   
 Tillbaka till start

10 sek

H	S	t	U	o	E	E
Hårdvaru- version	Mjukvaru- version	Typ	Försörjnings- spänning	Intern temperatur	Fel blinkar	Fel blinkar
005	5,12	3	värde	värde	Fel 5 senaste	rES
					Fel 4	--- 2 sek
					Fel 3	
					Fel 2	
					Fel 1	
					Slut	

**Gå till serviceläget:** Tryck på "Data" i 10 sekunder

→ Gröna status-LED-lampan blinkar

Tryck på "Läge" för att visa nästa parameter

Datafråga i varje läge: Tryck på "Data"-knappen

**Lämna serviceläget:** Tryck på "Läge"-knappen i 2 sekunder

I serviceläget kan ytterligare information visas:

H Hårdvaruversion

S Mjukvaruversion

t Typ (kat. enl. EN ISO 13849-1)

U Intern försörjningsspänning

o Aktuell chiptemperatur

E De senaste fem felmeddelandena (visas när man trycker på "Data")

E rES: tryck och håll ned knappen "Data" tills --- visas för att återställa felmeddelandena

## 4.7 Felindikeringar

	Om ett fel registreras avaktiveras båda säkerhetsutgångar och symbolerna ① & ② och en felkod visas. Status-LED-lampan tänds i rött.						
Display	E001	E002	E006	E007	E008	E101	E102
Fel	Sensor 1 ledningsdragnings defekt	Sensor 2 ledningsdragnings defekt	Konfigurationsläge felaktigt inställt	① Utgångar ej OK	②	Underspänning	Överspänning
Avhjälpling	Kontrollera sensor 1	Kontrollera sensor 2	Kontrollera konfigurationen	Kontrollera utgångens ledningsdragnings		Kontrollera försörjningen	

Kontakta din leverantör om andra felmeddelanden visas.

## 5 Tekniska data

Försörjningsspänning	EsGate 3: 24 V AC/DC, ±15 % EsGate 3.LVAC: 100–240 V AC, 50/60 Hz
Effektförbrukning	max. 3 VA
Ingångssensorer	för sensorer med anslutning på 8,2 kOhm
Säkerhetsutgångar	Halvlederreläer, 24 V DC, min. 0,5 mA, max. 50 mA internt skyddade av en säkring $R_{DS(on)}$ ca 60 $\Omega$
Statusutgång	Halvlederreläer, 24 V AC/DC, max. 50 mA, $R_{DS(on)}$ ca 30 $\Omega$
Reaktionstid (vid aktivering)	< 20 ms

Uppstartstid	< 500 ms
Hölje	Grå/röd polyamid
Mått	22,5 x 94 x 88 mm (B x H x D)
Montering	Direkt DIN-skenmontering
Anslutningsklämmor	Inkopplingsbara skruvklämmor
Kapslingsklass	IP30
Driftstemperatur	–20 °C till +60 °C
Lagringstemperatur	–40 °C till +70 °C
Luftfuktighet	< 95 % icke-kondenserande

## 6 EU-försäkran om överensstämmelse

Se bilaga

## 7 WEEE



Apparater med denna symbol måste hanteras separat vid återvinningen. Detta ska göras i enlighet med respektive nationella lagar om miljövänlig avfallssortering, bearbetning och återvinning av elektriska och elektroniska apparater.

## 8 Kontakt

**BBC Bircher Smart Access**, BBC Bircher AG, Wiesengasse 20, CH-8222 Beringen, [www.bircher.com](http://www.bircher.com)

Designed in Switzerland / Made in EU