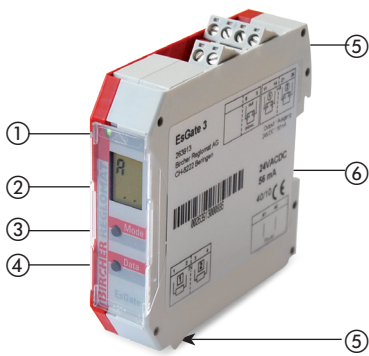


EsGate 3

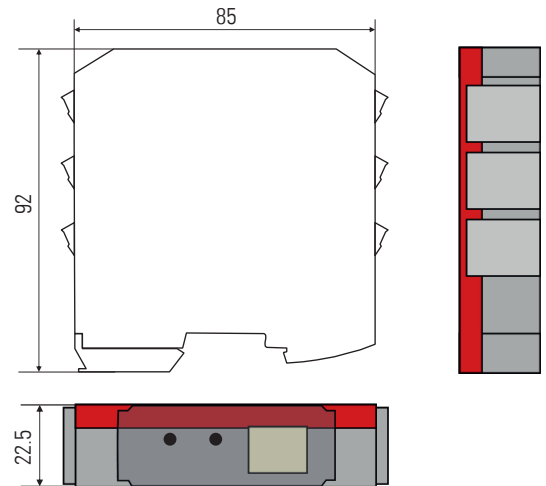
用于带有 8.2k Ohm 电阻传感器的安全监控器

中文版说明书

概述



- ① LED 灯
- ② LCD 显示屏
- ④ “模式”按钮
- ④ “数据”按钮
- ⑤ 端子
- ⑥ 标签 (含端子说明)



1 安全说明



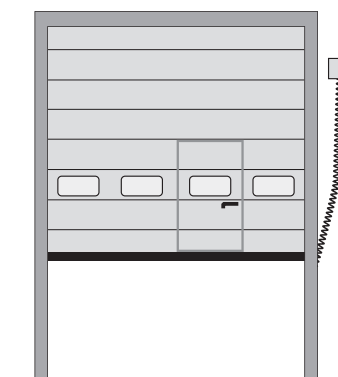
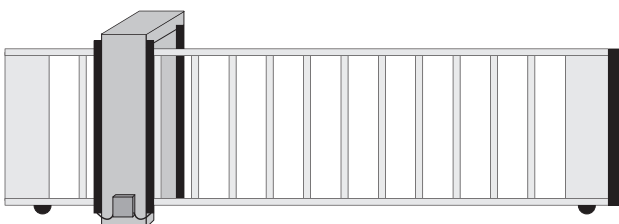
- 在调试设备之前，请仔细阅读本操作说明书并且妥善保存，以便日后使用。
- 只能由经验丰富的电工完成装配、调试、修改和扩展作业！
- 在开始作业前，请拆除设备/装置的电源！
- 在对电子元件进行操作期间
 - 例如，如果发生短路，可能会释放出炙热的 电离气体
 - 请勿取下保护盖！
- 请注意遵守当地所有相关的电气安全规定！
- 忽视安全规定可能导致死亡、重伤或严重损坏！
- 设备制造商有责任进行风险评估并根据适用的国家和国际规定与安全标准以及在适用情况下根据机械指令 2006/42/EC 安装传感器和系统。

在开始安装或装配之前，请完成以下安全预防措施：

- 检查开关设备标签上的电压数据。
- 确保不会接通设备/装置的电源！
- 确定电源已断开！
- 使用外壳保护该装置，免受污染或腐蚀性环境的损坏！
- 将所有工作电压和开关电压连接到相同的保险丝上。
- 将工作电压连接到和门控制器相同的回路上。
- 如果发生故障，将设备和主电源断开。
- 最大电流10A。

防止意外接触的有限保护！

2 普遍应用



3 功能

监测所连接的传感器（配备有8.2千欧姆终端电阻器）的电流变化。

在闲置模式下

- 所有安全输出均具有导电性
- 绿色LED指示灯亮起
- 显示屏上的两个点均闪烁



当触发只或多只传感器时

- 传感器系统的总电阻降至零欧姆
- 无法再达到设定的切换阈值
- 相应的安全输出断开
- 橙色LED指示灯亮起，显示屏上显示“P”

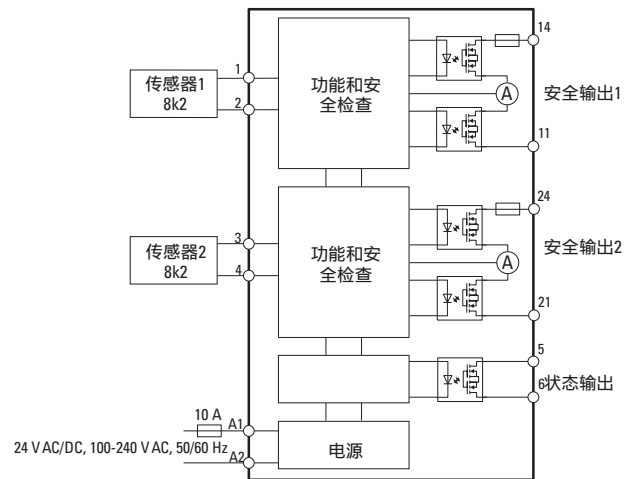


如果传感器电路发生**故障**（例如，电缆断开）

- 传感器系统的总电阻增大
- 超过设定的切换阈值
- **两个安全输出均断开**
- 红色LED指示灯亮起，显示屏上显示“E”



电路图



4 配置和设置

4.1 端子

将设备接线

- A1 / A2: ▲ 供电电压（24 V DC或24 V AC）/ LVAC: 100 ... 240 V AC
- 1 / 2: 传感器1
- 3 / 4: 传感器2
- 11 / 14: ▲ 安全输出1
- 21 / 24: ▲ 安全输出2
- 5 / 6: 状态输出

- ⓘ 在没有已连接输出的情况下，无法进行功能测试（显示E 007或E 008）
- ▲ 接线必需

4.2 接通供电电压

如果需要，请配置该装置

4.3 功能测试

功能测试

- 按下传感器1，检查LED（橙色）、显示屏（P ⓘ， 1）。检查输出1是否断开。
- 松开传感器
- 如果有传感器2，则按下传感器2，检查LED、显示屏（P ⓘ， 2）。检查输出2是否断开。
- 松开传感器

成功完成测试后，该系统便可以开始工作。
显示：A和两个闪烁点



输出

触点	未通电	传感器1未触发	传感器1已激活	传感器2未触发	传感器2已激活	传感器1+2未触发	故障
安全输出1	打开	闭合	打开			闭合	打开
安全输出2	打开			闭合	打开	闭合	打开
状态输出	打开		打开		打开	闭合	打开

4.4 诊断菜单 (只读)

▼ 数据 ▶ 模式 ↑ 回到顶部 ↶ 回到开始

2秒 {	▶ E	▶ r	▶ S	▶ S	▶ S	▶ C	▶ h	▶ C	▶ ↶
	故障闪烁	电阻器	输出1	输出2	两个输出	配置	继电器延迟时间	配置	
	故障5最新	1 值	1 1或E	1 1或E	11 11或E	C 001	h 002	配置	
	故障4	2 值	0 0或E	0 0或E	00 00或E			配置 (闪烁)	
	故障3		↑	↑	↑				访问配置 (参见第4.5章)
	故障2								
	故障1								
结束									

- E 最近 5 条故障信息 (按下“数据”按钮即可显示)
- r 传感器实际电阻 (以千欧姆为单位显示: 1、2、4、6、8、10、12或14)
- S ① 显示输出1的状态:
输出已激活, 1 = 电流 ≙ 正常, E = 无电流 ≙ 故障
(按下“数据”) 输出未激活, 0 = 无电流 ≙ 正常, E = 电流 ≙ 故障
- S ② 显示输出2的状态:
输出已激活, 1 = 电流 ≙ 正常, E = 无电流 ≙ 故障
(按下“数据”) 输出未激活, 0 = 无电流 ≙ 正常, E = 电流 ≙ 故障
- S ① ② 显示两个输出的状态:
输出已激活, 1 = 电流 ≙ 正常, E = 无电流 ≙ 故障
(按下“数据”) 输出未激活, 0 = 无电流 ≙ 正常, E = 电流 ≙ 故障
- C 显示当前配置 (有效输入):
001 = 输入1和2, 002 = 仅输入1, 003 = 仅输入2
- h 占用时间 (输出信号的扩展):
001 = 无, 002 = 100 ms, 003 = 200 ms, 004 = 500 ms, 005 = 1000 ms
- C 配置: 通过按下“数据”进入配置模式 → 章节4.5

进入诊断菜单:

同时按下“模式”和“数据”按钮2秒钟 → 橙色状态LED闪烁
要查看下一个参数, 请按下“模式”, 如需数据查询 (模式E和r): 则按下“数据”

退出诊断菜单:

▶ 按下“模式”按钮2秒钟

4.5 配置模式 (编辑模式)

进入配置菜单 (另请参见第4.4章):

- 进入诊断菜单: 同时按下“模式”和“数据”按钮2秒钟 → 橙色状态LED闪烁。
- 反复按下“模式”按钮, 直到显示“C”和“con”。
- 按下“数据”按钮, “con”开始闪烁。
- 同时按下“模式”和“数据”按钮, 直到“con”停止闪烁。
- 松开“模式”和“数据”, “C”开始闪烁, 两个安全输出均断开。

2秒 {	▶ C	▶ h	▶ h
	配置	占用时间	结束
	001* 传感器1+2	001 无	
	002 传感器1	002 100 毫秒	
	003 传感器2	003* 200 毫秒	退出配置菜单
		004 500 毫秒	
	005 1 秒		

* 出厂设置

在初始调试时, 必须调节装置 (对其进行配置) 以匹配应用。

配置

- 按下“模式”按钮, 选择所需参数。
- 按下“数据”按钮, 设置该值。

退出配置菜单:

按下“模式”直到“h结束”, 然后按下“数据”

可调节参数:

- C 有效输入: 001 = 输入1和2, 002 = 仅输入1, 003 = 仅输入2
- h 占用时间 (输出信号的扩展):
001 = 无, 002 = 100 ms, 003 = 200 ms, 004 = 500 ms, 005 = 1000 ms

4.6 服务模式

 数据
  模式
  回到顶部
  回到开始

10秒

H	S	t	U	o	E	E
硬件版本	软件版本	类型	供电电压	内部温度	故障闪烁	故障闪烁
005	5.12	3	值	值	故障5最新	rES
					故障4	---
					故障3	2秒
					故障2	
					故障1	
					结束	

进入服务模式按下“数据”按钮 10 秒钟

→ 绿色状态LED闪烁

要显示下一个参数，按下“模式”

在每种模式中进行数据查询：按下“数据”按钮

退出服务模式：按下“模式”按钮2秒钟

在维修模式下，可显示更多信息：

H 硬件版本

S 软件版本

t 类型（符合 EN ISO 13849-1 标准）

U 内部供电电压

o 当前芯片温度芯片温度

E 最近五条故障消息（按下“数据”按钮即可显示）

E rES: 按住“数据”按钮，直到显示“---”，以重置故障消息

4.7 故障显示

	如果检测到错误，则两个安全输出均停止工作并显示符号①和②以及错误代码。红色状态LED亮起。						
显示	E001	E002	E006	E007	E008	E101	E102
故障	传感器1 接线存在缺陷	传感器2接线存在 缺陷	配置模式设置 不正确	① 输出不正常	②	电压过低	电压过高
补救措施	检查传感器1	检查传感器2	检查配置	检查输出接线		检查供电	

如果出现其他故障消息，请联系您的供应商。

5 技术数据

供电电压	EsGate 3: 24 V AC/DC, ±15% EsGate 3.LVAC: 100 – 240 V AC, 50/60 Hz
功耗	最大3 VA
输入传感器	适用于带8.2千欧姆端子的传感器
安全输出	固态继电器, 24 V DC, 最小0.5 mA, 最大50 mA 内部由保险丝保护 R _{DS (开)} 大约60 Ω
状态输出	固态继电器, 24 V AC/DC, 最大50 mA, R _{DS (开)} 大约30 Ω
反应时间 (激活时)	< 20 ms

启动时间	< 500 ms
壳体	灰色/红色聚酰胺
尺寸	22.5 x 94 x 88 mm (宽 x 高 x 深)
安装	直接DIN导轨安装
端子	可插拔螺纹端子
防护等级	IP30
工作温度	-20 °C至+60 °C
存储温度	-40 °C至+70 °C
湿度	< 95%, 无冷凝

6 EU符合性声明

 详见附件

7 WEEE



具有该标志的设备必须在废弃处置时进行单独处理，并且必须遵照各国有关电气和电子设备环保废弃处理、加工以及回收利用的法规执行。

8 触点

BBC Bircher Smart Access, BBC Bircher AG, Wiesengasse 20, CH-8222 Beringen, www.bircher.com

Designed in Switzerland / Made in EU