

ESM-Matten

Schaltmatten zur Aktivierung von Maschinen und automatischen Türen.

Originalbetriebsanleitung

Vor Beginn der Installationsarbeiten muss diese Anleitung komplett gelesen werden.



Vor Installationsbeginn oder bei Vorbereitung der abzusichernden Fläche müssen folgende Vorkehrungen getroffen werden:

- Die Anlage ist vor Beginn der Arbeiten spannungsfrei zu schalten.
- Die Anlage muss gegen Wiedereinschalten gesichert sein.
- Anschliessend muss die Spannungsfreiheit festgestellt werden.
- Die Phasen müssen geerdet und kurzgeschlossen werden.
- Benachbarte, unter Spannung stehende Teile müssen abgedeckt oder abgesperrt werden.

Sicherheitshinweise

- Voraussetzung für die Installation in industriellen Anwendungen ist die Kenntnis der Normen EN ISO 13849-1 und EN1760-1
- Die Montage, Inbetriebnahme, Änderung und Nachrüstung darf nur von einer Fachkraft ausgeführt werden.
- Die Sicherheitsvorschriften der Berufsgenossenschaft und für elektrische Installationen müssen berücksichtigt werden.
- Nichtbeachtung der Sicherheitsvorschriften kann zu Tod, schwerer Körperverletzung oder hohen Sachschäden führen.
- Die Betriebsanleitung ist zu späterer Wiederverwendung aufzubewahren.

Sicherheits-Systeme

Ein Sicherheits-System setzt sich immer aus Schaltgerät, Matte und Abschlusswiderstand zusammen. Bircher Reglomat Sicherheits-Schaltmattensysteme entsprechen dem PL e, Kat. 3 nach EN ISO 13849-1.

Für Sicherheits-Systeme nach Maschinenrichtlinie siehe auch Benutzerinformation unter:
www.bircher-reglomat.com

CE/FCC Zertifikat bezieht sich auf:
«ADVISORY for COMPLIANCE to COUNTRY DIRECTIVE(S)»

Verpackung /Transport

Die Matten werden in speziell dafür hergestellten Verpackungen ausgeliefert.

Gewährleistung und Haftung

1. Die Gewährleistung und Haftung der Bircher Reglomat AG richten sich nach dem Kaufvertrag.
2. Die Gewährleistung und Haftung erlischt vorzeitig, wenn der Kunde oder Dritte das Produkt nicht gemäss der vorliegenden Betriebsanleitung einsetzen und/oder bedienen, der Kunde oder Dritte unsachgemässe Änderungen oder Reparaturen vornehmen, der Kunde oder Dritte, falls ein Mangel aufgetreten ist, nicht umgehend alle geeigneten Massnahmen zur Schadensminderung treffen und der Bircher Reglomat AG Gelegenheit geben, den Mangel zu beheben.
3. Von der Gewährleistung und Haftung ausgeschlossen sind Schäden, die nicht nachweisbar infolge schlechten Materials, fehlerhafter Konstruktion oder mangelhafter Ausführung entstanden sind sowie Schäden, die aus anderen Gründen entstanden sind, welche die Bircher Reglomat AG nicht zu vertreten hat.
4. Eine Haftung für Folgeschäden ist ausgeschlossen, soweit zwingende produkt haftpflichtrechtliche Bestimmungen dem nicht entgegenstehen.
5. Die Gewährleistungsansprüche aus dem Kaufvertrag gegenüber dem Händler werden durch diese Bestimmungen nicht berührt.
6. Bircher Reglomat AG entwickelt ihre Produkte zum Nutzen ihrer Kunden stetig weiter. Bircher Reglomat AG behält sich das Recht vor, ohne vorherige Ankündigung, an jedem in dieser Dokumentation erwähnten Produkt, Änderungen vorzunehmen.



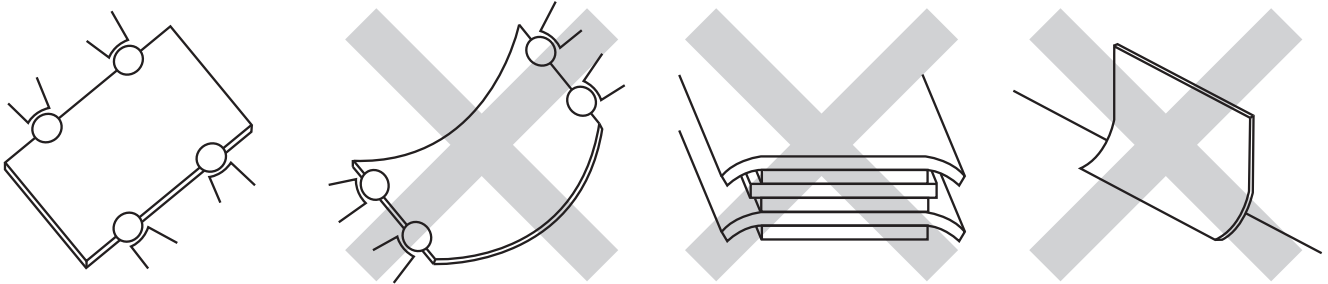
1 Handling und Lagerung

zu empfehlen

- Lagertemperatur 0° C bis 40° C
- Matten in der angelieferten Verpackung zum Montageort transportieren
- Ideale Lagerung: trocken, sauber und flach
- Nicht mehr als 10 Matten aufeinander stapeln

nicht zu empfehlen

- Starkes Durchbiegen von Matten
- Matten vertikal lagern
- Stapeln verschieden grosser Matten
- Extreme Temperaturschwankungen
- Aussenlagerung
- Matten am Kabel ziehen



2 Vorbereitung zur Montage

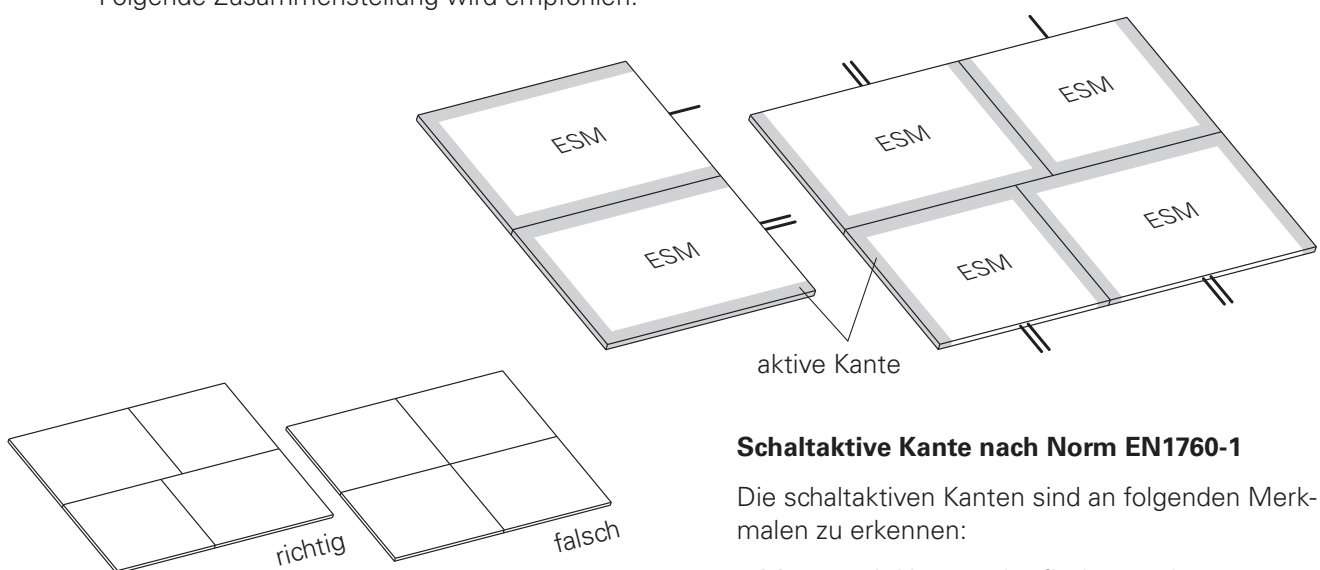
Die zur Montage vorgesehene Fläche soll keine Unebenheiten aufweisen und soll trocken sein. Partikel sowie punktuelle Erhöhungen müssen entfernt werden. Sind Kanten oder Löcher in der Fläche zu erkennen, wird ein Bodenabstrich empfohlen. Vor der Montage der Rampenschiene und Verlegung der Verlängerungskabel wird eine Funktionsprüfung der Mattenanlage empfohlen.

Detaillierte Informationen über die Bodenbeschaffenheit sind der Norm DIN 18202, Zeile 4 zu entnehmen.

Matten kommen mit der Noppenseite nach oben zum Liegen. Achten Sie darauf, dass beim Verlegen zwischen den einzelnen Matten immer ein kleiner Luftspalt von 1 mm bleibt (siehe Abschnitt 4.3)

3 Zusammenstellung von Mattensystemen

Es dürfen nur Matten zu Sicherheits-Systemen zusammengefügt werden, die über aktive Schaltkanten verfügen. Matten dürfen nie an den Seiten mit den Kabelausgängen zueinander verlegt werden. Folgende Zusammenstellung wird empfohlen:



Schaltaktive Kante nach Norm EN1760-1

Die schaltaktiven Kanten sind an folgenden Merkmalen zu erkennen:

- Matten mit Noppenoberflächenstruktur:
Die aussenliegenden Noppenreihen sind gegenüber den übrigen Noppen abgesetzt.
- Matten ohne Oberflächenstruktur:
Die Matten sind auf der Mattenunterseite mit einem Typenschild versehen.



Die Seite mit dem Kabelaustritt ist NICHT schaltaktiv.

4 Verlegen von Mattenanlagen

4.1 Vermessen und Markieren der Eckpunkte der Anlage

(Abstand zu Maschine, grobes Layout erstellen)

4.2 Positionieren der ersten Mattenbahn

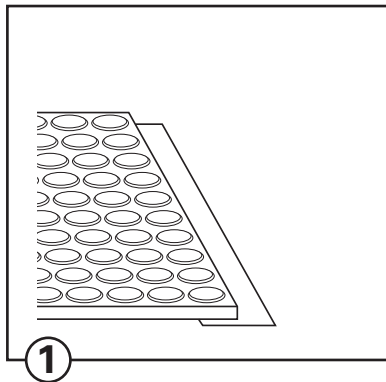
(Ist die Ausrichtung, Vermessung bzw. Markierung in Ordnung?)



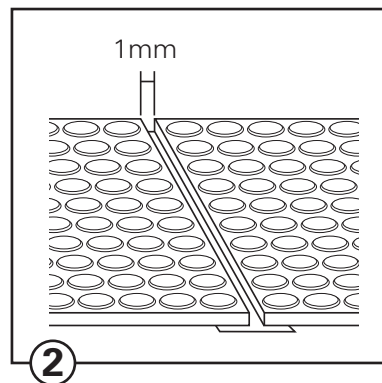
Kabelausgänge wenn immer möglich auf der Seite der Z-Schienen positionieren.

4.3 Matten mit Verbindungsstreifen miteinander verbinden

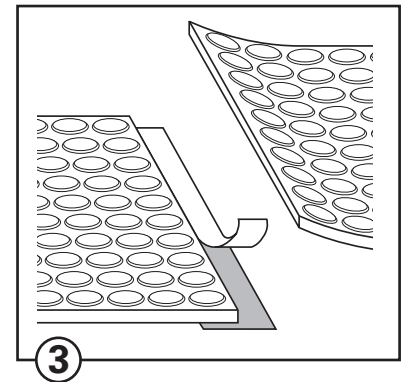
Die gezeigte Verbindungstechnologie ist von der Norm EN1760-1 nicht vorgeschrieben, wird aber von Bircher Reglomat empfohlen.



1 Ankleben der einen Seite des Verbindungsstreifens unter der Matte.



2 Mittels Distanzierungshilfe die nächste Matte positionieren (Hilfsmittel: Nylon-Hammer und Holzbrett)



3 Positionierte Matte belasten damit sie nicht verschoben werden kann, zu verbindende Seite anheben, Schutzfolie vom Verbindungsband abziehen, Matte vorsichtig ablegen und anpressen.

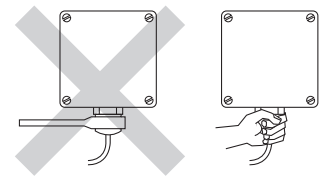
4.4 Matten vor dem Anschliessen auf Funktion überprüfen

(Multimeter oder Durchgangsprüfer – Vorsicht bei Matten mit Abschlusswiderstand)

4.5 Kabel verlegen

(evtl. zu Kabelsträngen zusammenbinden)

Neben der elektrischen Signalübertragung findet über das Kabel auch ein Luftaustausch zwischen Matte und Umgebung statt. Dies verhindert, dass bei Änderungen der Umgebungstemperatur in der Matte ein Überdruck entsteht. **Wird das Kabel in eine elektrische Verteilbox geführt, darf die Kabelverschraubung nur von Hand festgedreht werden.**



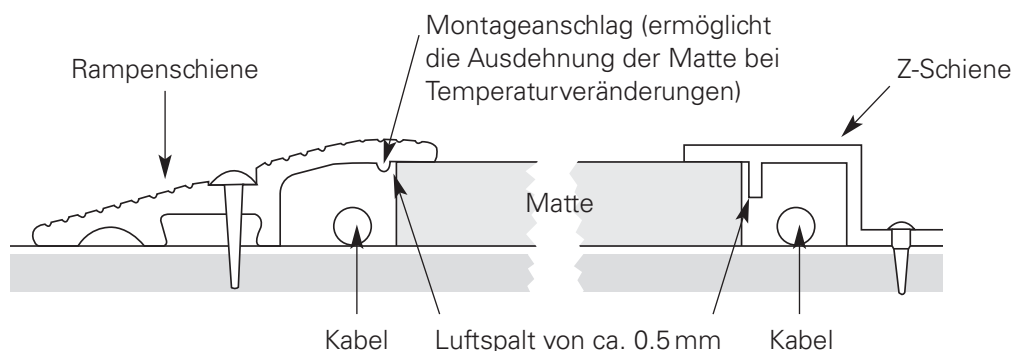
4.6 Fixierung am Boden

Vorgebohrte Rampenschiene

1. Sämtliche Rampenschienen um die Mattenanlage anordnen
2. Bohrlöcher anzeichnen
3. Fixierlöcher bohren

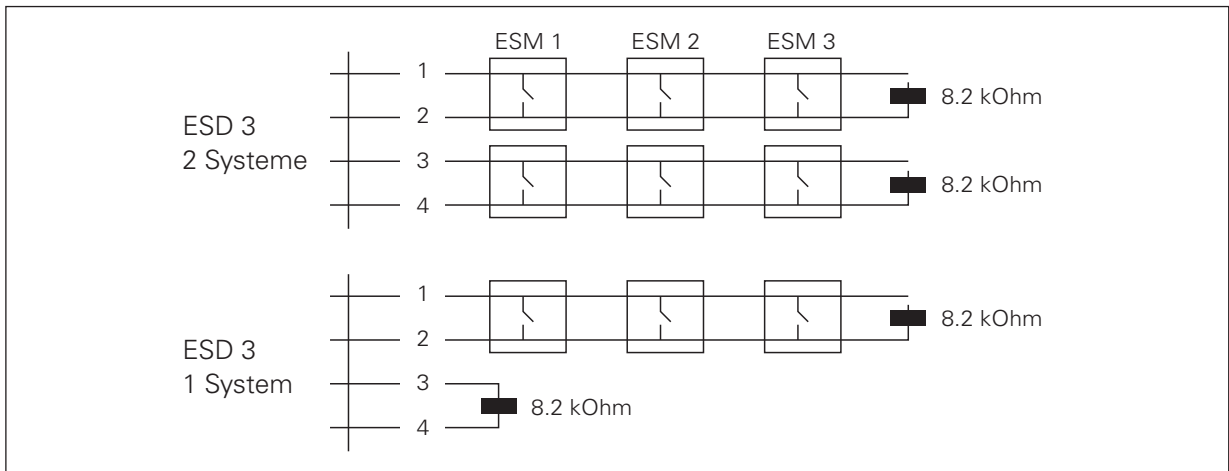
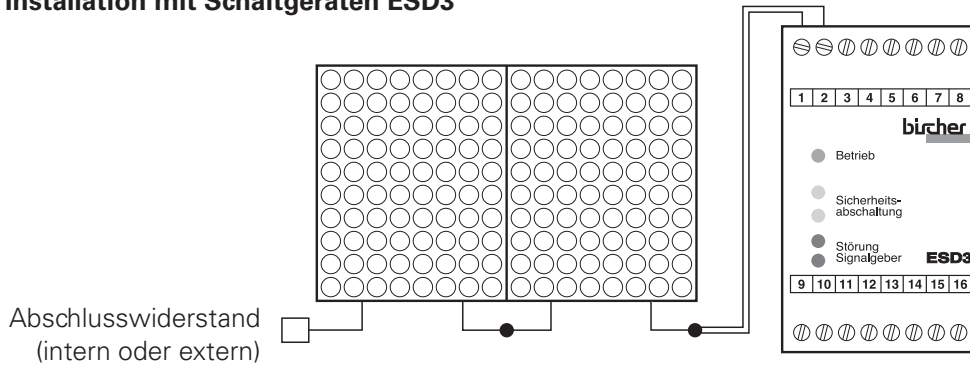
Z-Schiene

1. Schienen zu Maschinenseite hin anordnen
2. Bohrlöcher anzeichnen
3. Fixierlöcher bohren



5 Montage Schaltgerät

Installation mit Schaltgeräten ESD3



- Schaltgerät auf DIN-Hutschine (35mm) aufschnappen.
- Mehrere Signalgeber können in Serie verdrahtet werden.
- Wird nur ein Signalgeber-Kanal am Schaltgerät ESD3 belegt, muss der andere Kanal mit einem Widerstand 8.2 kOhm überbrückt werden (ist dem Schaltgerät beigelegt).

6 Fehlersuche

Arbeitet die Matte oder das Schaltgerät nicht korrekt, sind folgende Punkte zu prüfen:

- Ist das System gemäss Schema verdrahtet?
- Stimmt die effektive Versorgungsspannung?
- Sind die Signalgeber so verlegt, dass die Kabel nicht geknickt oder verletzt sind?
- Liegen die Sicherheitsmatten flach auf dem Boden oder sind diese gewölbt?
- Ist Verschmutzung unter der Matte zu finden?

7 Unterhalt /Wartung

Vor Beginn der Wartungsarbeiten, muss dieser Abschnitt komplett gelesen werden !

- Die Sicherheitsfunktion jeder einzelnen Matte periodisch prüfen.
- Auf sichtbare Defekte periodisch prüfen.
- Zur Reinigung des Systems müssen sämtliche Anbau und Montagewinkel entfernt werden.



- Sämtliche entfernten Abdeckungen, Schienen und Winkel, die während den Wartungs- und Reinigungsarbeiten entfernt wurden, müssen wieder so angebracht werden, dass die Sicherheitsfunktion gewährleistet ist.
- Es dürfen nur vom Hersteller zugelassene Teile ausgetauscht werden. Nicht zugelassene Bauteile können dazu führen, dass die Sicherheitseinrichtung nicht gemäss den Anforderungen funktioniert und die Anlage nicht mehr dem Sicherheitszertifikat entspricht.

ESM mats

Switching mats for activation of machinery and automatic doors

Translation of the original instructions

Please read through these instructions fully before starting installation work.



Take the following safety precautions before starting installation or when preparing the area to be protected:

- De-energise the system before starting work.
- The system must be safeguarded to prevent it from being switched on by a third party.
- Then it must be checked that power supply is not connected.
- The phases must be earthed and short-circuited.
- Adjacent live components must be covered or blocked off.

Safety Instructions

- Knowledge of standards EN ISO 13849-1 and EN 1760-1 is a precondition for installation in industrial applications
- Mounting, startup, modification and retrofitting of the system may only be carried out by a specialist.
- The safety regulations issued by the Trade Association and those for electrical installations must be adhered to.
- Failure to comply with the safety regulations may result in severe or fatal injury or serious damage to property.
- Keep these instructions available for further reference.

Safety Systems

A safety system is always composed of a switching device, a mat and a terminating resistor. Bircher Reglomat safety mat systems correspond to PL e, cat. 3 acc. to EN ISO 13849-1.

For safety-systems acc. to machinery directive see also user information under:
www.bircher-reglomat.com

CE/FCC Certification refers to:
«ADVISORY for COMPLIANCE to COUNTRY DIRECTIVE(S)»

Packaging /Transport

The mats are delivered in specially constructed packaging.

Warranty and Liability

1. The warranty and liability of Bircher Reglomat AG are based on the sales contract.
2. The warranty and liability shall expire prematurely, should the client or third parties not use and/or operate the product in compliance with existing operating instructions, should incorrect changes or repairs be made by the client or third parties, should the client or third parties, when a fault has occurred, not take suitable steps at once for a reduction of possible damage/losses and offer Bircher Reglomat AG a chance for remedying the said fault.
3. The warranty and liability shall exclude any damage for which there is no proof that it is due to poor materials, faulty construction, poor workmanship, and any damage caused by other reasons, for which Bircher Reglomat AG cannot be held liable.
4. No liability can be assumed for any consequential damage, provided this is not governed otherwise by applicable product liability laws and regulations.
5. Warranty claims made against the seller on the basis of the sales agreement are not affected by these regulations.
6. For the benefit of its customers Bircher Reglomat AG constantly develops its products further. Bircher Reglomat AG reserves the right to make changes to any of the products described in this document without prior notice.

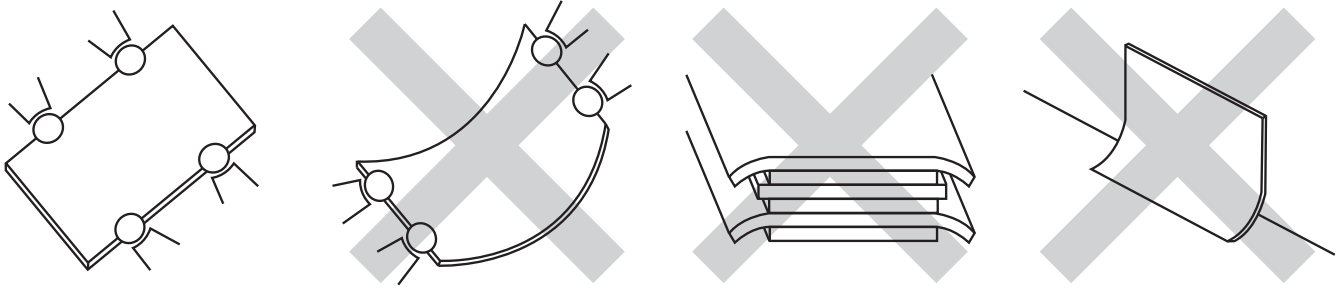
1 Handling and Storage

Recommended

- Storage temperature 0° C to 40° C
- Transport mats in the supplied packaging to where they are to be installed
- Ideal storage: dry, clean and flat
- Do not stack more than 10 mats on top of one another

Not recommended

- Significant bending of mats
- Storing mats vertically
- Stacking different sizes of mats in the same pile
- Extreme temperature fluctuations
- Outdoor storage
- Pulling mats by the cable



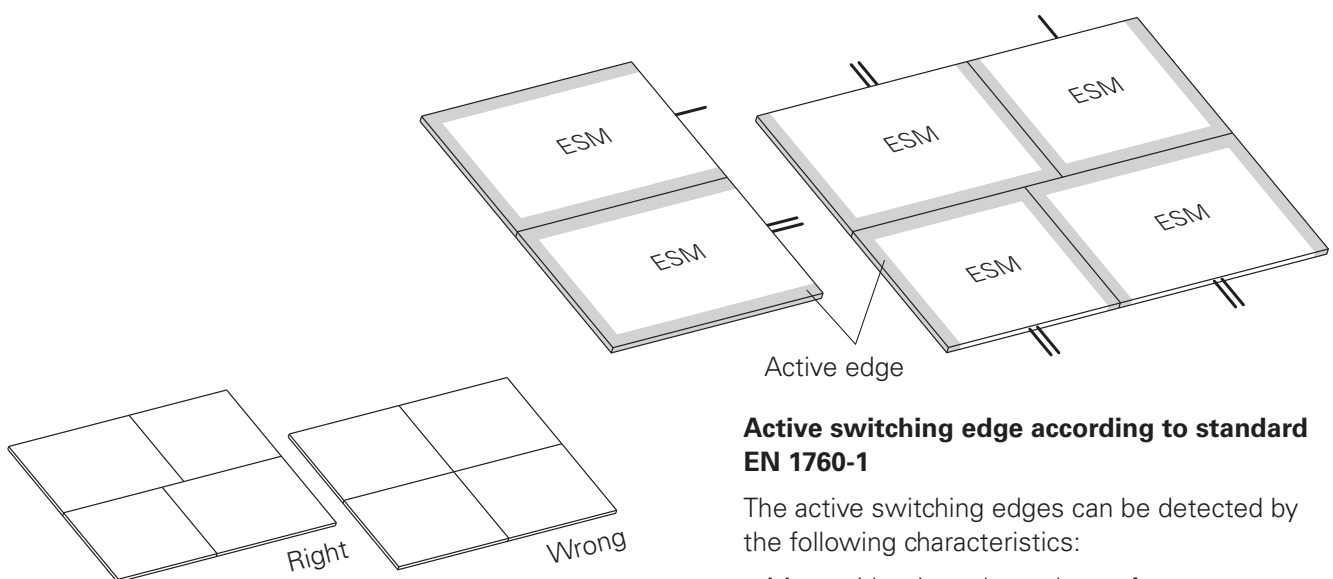
2 Preparations for installation

The area where you are planning to install the mat should have a flat and dry surface. Remove any dirt particles and raised points. We recommend recoating the floor if it contains any cracks or holes. We recommend conducting a function test on the mat system before installing the edge ramp and laying the connection cables. Refer to

standard DIN 18202, line 4 for detailed information about the composition of the floor. Place the mats with the rubbing facing up. Take care to leave a gap of 1 mm between individual mats when laying them (see section 4.3).

3 Assembling mat systems

Only mats with active switching edges are allowed to be assembled into safety systems. Never lay the sides with the cable outputs facing one another. The following assembly is recommended:



Active switching edge according to standard EN 1760-1

The active switching edges can be detected by the following characteristics:

- Mats with grip pads on the surface:
The outlying rows of grip pads are offset in relation to the other grip pads.
- Mats without a surface structure:
The mats are marked with a type label on its bottom side.



The side where the cable comes out is NOT an active switching edge.

4 Laying mat systems

4.1 Measure and mark out the corners of the system

(Distance from the machine, prepare a rough layout)

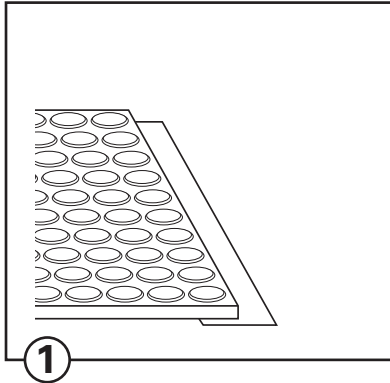
4.2 Position the first row of mats

(Are the alignment, dimensions and marking OK?)

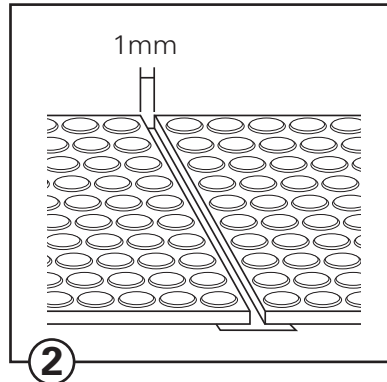


Whenever possible, position the outgoing cables on the side of the Z-rails.

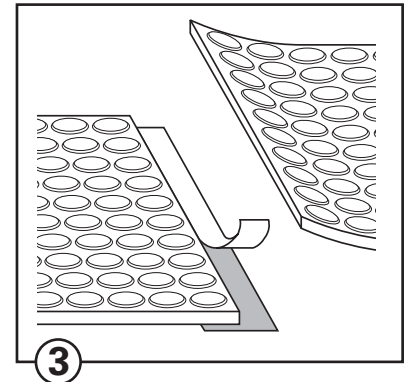
4.3 Join the mats together optionally the using connection stripe



Stick one side of the connection stripe under the mat.



Use a template to position the next mat (tools: nylon hammer and wood board).



Apply weight to the positioned mat so that it cannot move. Lift up the side to be connected, pull the backing foil off the connection stripe, carefully put down the mat and press it into place.

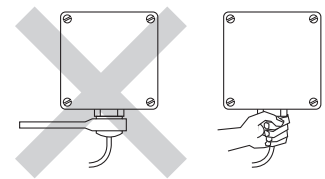
4.4 Check that the mats are functioning correctly before connecting them

(Multimeter or continuity tester – take care if the mats have a terminating resistor)

4.5 Lay the cables

(Combine into cable harnesses if necessary)

As well as their use for electrical signal transmission, the cables also exchange air between the mat and the environment. This prevents excessive pressure build-up in the mat due to changes in ambient temperature. **If the cable is routed to an electrical distribution box, the cable gland is only allowed to be screwed finger-tight.**



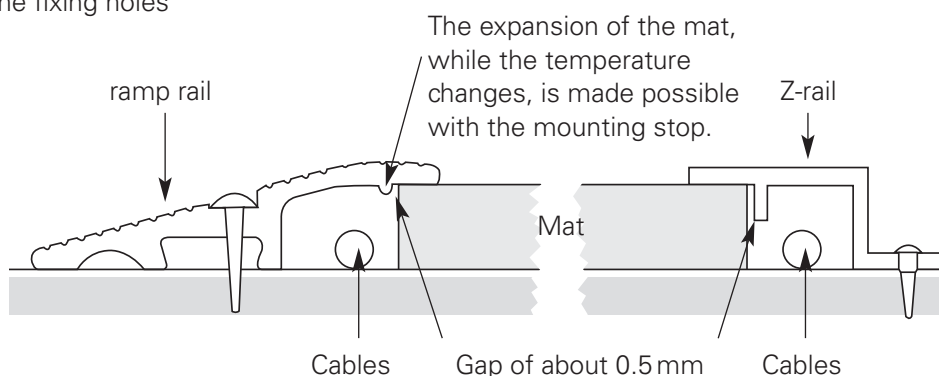
4.6 Fixing to the floor

Pre-drilled ramp rail

1. Arrange all ramp rails around the mat system
2. Mark the holes to be drilled
3. Drill the fixing holes

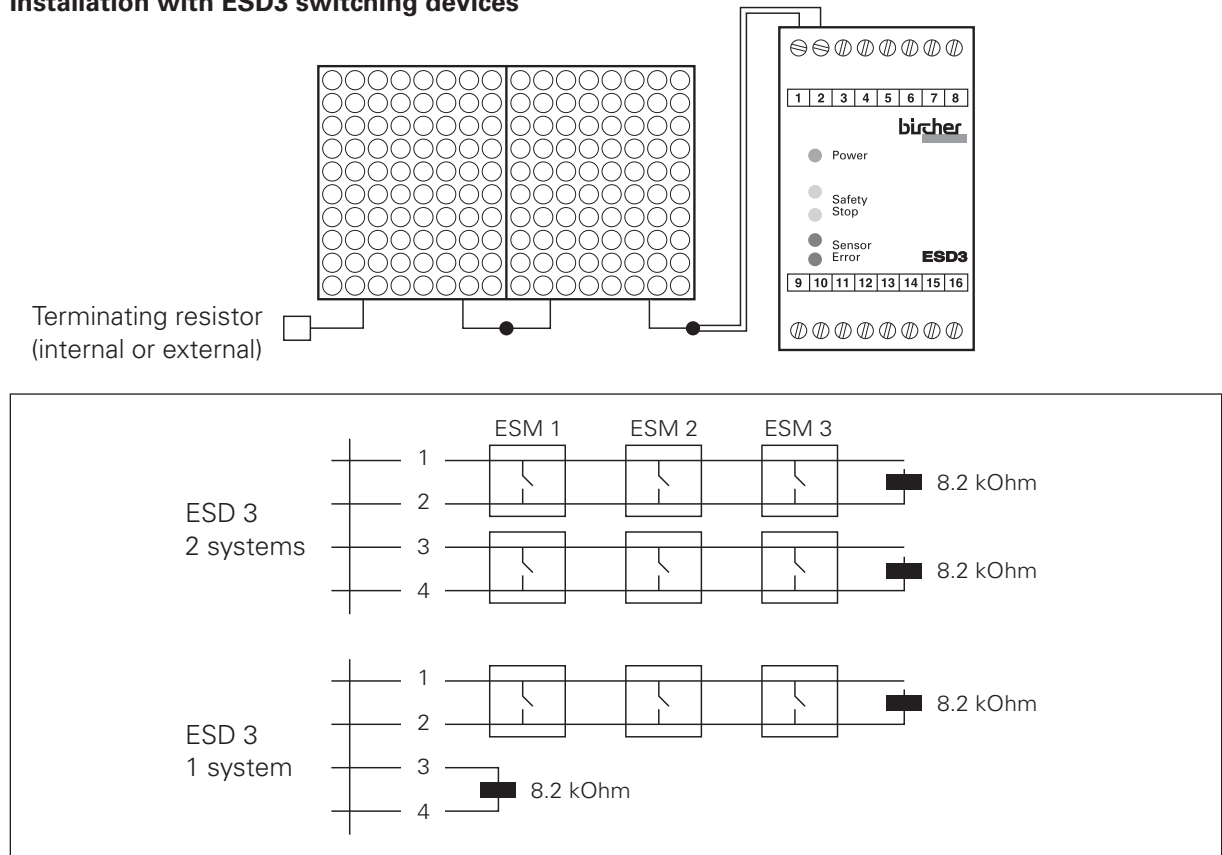
Z-rail

1. Arrange rails on the machine side
2. Mark the holes to be drilled
3. Drill the fixing holes



5 Installation of the switching device

Installation with ESD3 switching devices



- Clip the switching device onto the DIN mounting rail (35 mm).
- It is possible to connect several sensors in series.
- If only one sensor channel is used on the ESD3 switching device, the unused channel must be jumpered with an 8.2 kohm resistor (supplied with the switching device).

6 Troubleshooting

Please check the following points if the mat or the switching device do not operate correctly:

- Is the system wired up as shown in the diagram?
- Is the r.m.s. voltage supply correct?
- Are the sensors laid out so the cables are not kinked or damaged?
- Are the mats lying flat on the floor or are they bent?
- Is there any dirt under the mat?

7 Care / maintenance

Read through the whole of this section before starting maintenance work!

- Check the safety function of each individual mat at periodic intervals.
- Check for visible defects at periodic intervals.
- Remove all mounting and installation brackets when cleaning the system.



- All covers, edge ramps and brackets removed during maintenance and cleaning work must be reinstalled afterwards in such a way that the safety function is assured.
- Only replace components with parts approved by the manufacturer. Parts which are not approved may prevent the safety equipment from functioning in accordance with the requirements and result in the system no longer complying with the safety certificate.

Tapis sensibles ESM

Tapis sensible pour activation des machines et portes automatiques

Traduction de la notice originale

Ces instructions doivent être lues entièrement avant de commencer les travaux d'installation.



Les mesures suivantes doivent être prises avant de commencer l'installation ou pour préparer la surface à surveiller:

- L'installation doit être mise hors tension avant de commencer les travaux.
- L'installation doit être verrouillée pour empêcher toute remise sous tension.
- S'assurer ensuite que l'installation n'est vraiment plus sous tension.
- Les phases doivent être mises à la terre et court-circuitées.
- S'assurer d'une bonne isolation vis-à-vis des installations voisines encore sous tension.

Consignes de sécurité

- Les normes EN ISO 13849-1 et EN1760-1 doivent être connues pour toute application industrielle.
- Le montage, la mise en service, toute modification et amélioration ne doivent être exécutés que par un spécialiste.
- Les consignes de sécurité propres à l'entreprise ainsi que celles édictées par les normes en vigueur concernant les installations électriques doivent être prises en compte.
- Le non-respect des consignes de sécurité peut causer la mort, de graves blessures ou des dommages matériels importants.
- Le mode d'emploi doit être conservé pour être disponible ultérieurement.

Systèmes de sécurité

Un système de sécurité se compose toujours d'un appareil de commande, d'un tapis sensible et d'une résistance terminale. Les systèmes de tapis sensibles de sécurité Bircher Reglomat correspondent à la PL e, cat. 3 selon EN ISO 13849-1.

Pour un système de sécurité selon la directive machines voir aussi les informations d'utilisation: www.bircher-reglomat.com

CE/FCC certification faire référence à:
«ADVISORY for COMPLIANCE to COUNTRY DIRECTIVE(S)»

Emballage / transport

Les tapis sensibles sont livrés dans des emballages spécialement fabriqués à cet effet.

Garantie et responsabilité

1. La garantie et la responsabilité de Bircher Reglomat AG sont définies dans le contrat de vente.
2. La garantie et la responsabilité expirent avant le délai fixé lorsque le client ou des tiers utilisent le produit et/ou le manipulent sans se conformer aux instructions de service, que le client ou des tiers effectuent des modifications ou réparations inadéquates ainsi que lorsque le client ou des tiers, ayant constaté un défaut, ne prennent pas immédiatement toutes les mesures propres à limiter le dommage et permettent à Bircher Reglomat AG de procéder à la réparation requise.
3. Sont exclus de la garantie et de la responsabilité tous les dommages qui ne sont pas dus, conformément à des preuves y relatives, à des défauts de matériel, de construction ou d'exécution, de même que les dommages dus à d'autres causes, indépendantes de la volonté de Bircher Reglomat AG.
4. Sauf disposition contraire de la législation relative à la responsabilité du fait du produit, Bircher Reglomat AG n'assume aucune responsabilité pour les dommages consécutifs.
5. Ces stipulations ne portent pas atteinte aux droits à la garantie résultant du contrat de vente à l'égard du revendeur.
6. Bircher Reglomat AG développe continuellement ses produits dans l'intérêt de ses clients. Bircher Reglomat AG se réserve le droit d'apporter des modifications, sans notification préalable, à chacun des produits mentionnés dans cette documentation.

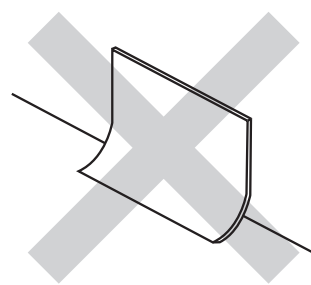
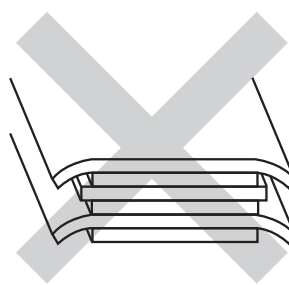
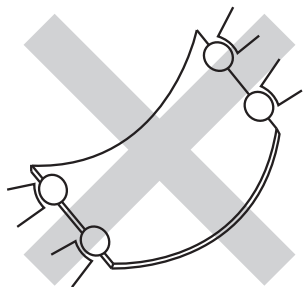
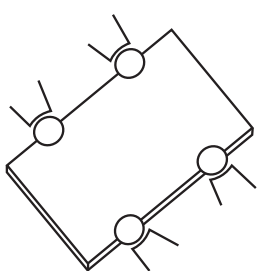
1 Maniement et stockage

Recommandé

- Température de stockage 0°C à 40°C
- Transporter les tapis sur le lieu de leur installation dans l'emballage dans lequel ils ont été livrés
- Stockage idéal: à plat, dans un lieu propre et sec
- Ne pas empiler plus de 10 tapis les uns sur les autres

Non recommandé

- Plier les tapis sensibles
- Le stockage des tapis à la verticale
- L'empilage de tapis de différentes tailles
- Les variations de température extrêmes
- Le stockage à l'extérieur
- Tirer les tapis par leur câble



2 Préparatifs de montage

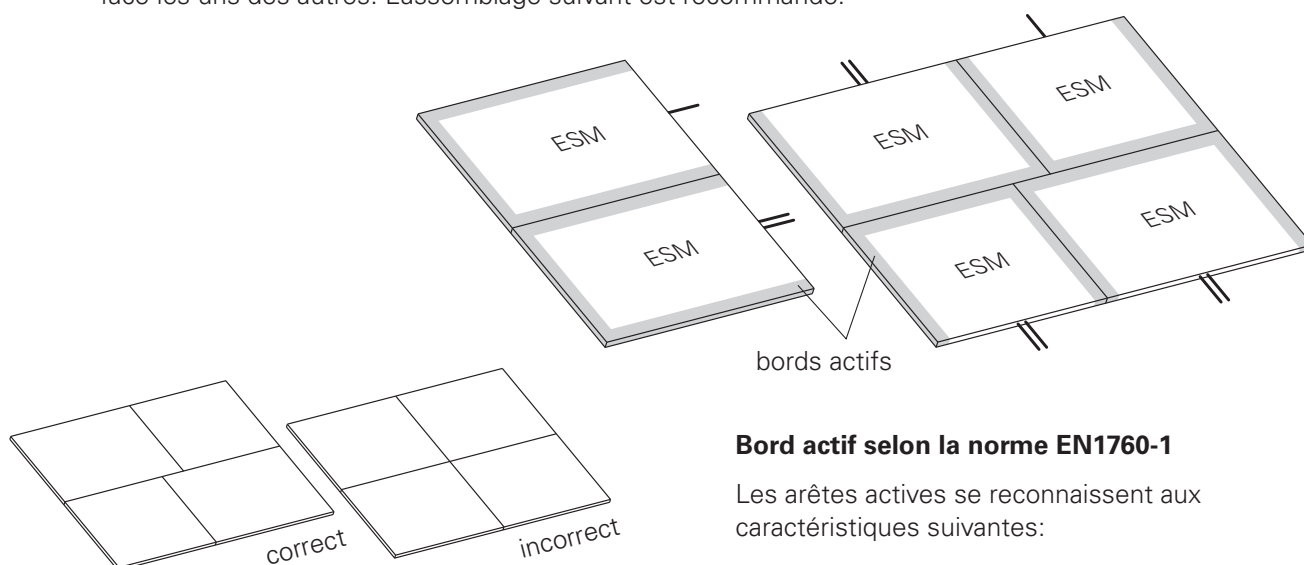
La surface prévue pour le montage ne doit pas présenter d'irrégularité et doit être sèche. Éliminer les impuretés et les parties saillantes. Il est recommandé de traiter le sol si des arêtes ou des trous devaient être détectés en surface. Contrôler le fonctionnement du système de tapis avant le montage du rail anti-trébuchement et le câble de

raccordement. Des informations détaillées sur la nature du sol se trouvent dans la norme DIN 18202, ligne 4.

Orienter le côté à nopes des tapis vers le haut. Veiller lors de la pose à ce qu'un jeu fonctionnel d'1 mm soit respecté entre les tapis (voir paragraphe 4.3)

3 Assemblage de systèmes de tapis sensibles

Pour l'assemblage des systèmes de sécurité il faut utiliser seulement des tapis sensibles avec des bords actifs. Les côtés sur lesquels se trouvent les sorties de câble ne doivent jamais être posés en face les uns des autres. L'assemblage suivant est recommandé:



Bord actif selon la norme EN1760-1

Les arêtes actives se reconnaissent aux caractéristiques suivantes:

- Tapis avec structure de surface pastillée: Les rangées de pastilles extérieures sont plus basses par rapport aux autres.
- Tapis avec structure lisse: Les tapis sont marqués avec une plaque sur le fond.



Le(s) côté(s) de la sortie du câble n'a(ont) pas de bord actif.

4 Pose de systèmes de tapis

4.1 Mesure et marquage des coins du système

(distance par rapport à la machine, réaliser un marquage au sol)

4.2 Positionnement de la première rangée de tapis

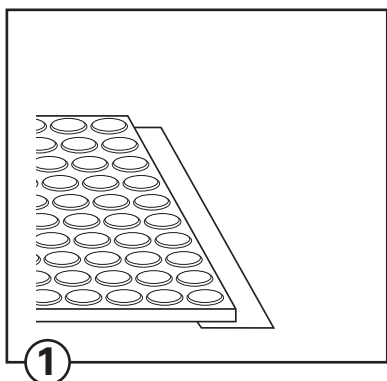
Vérifier la disposition, la mesure et le marquage.



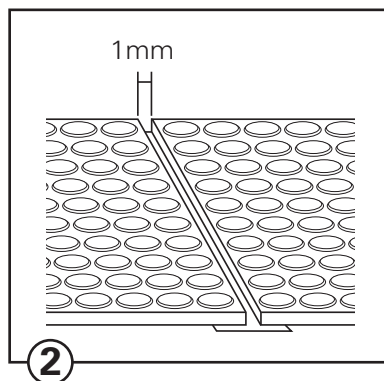
Positionner si possible, les sorties de câble du côté des rails de fixation.

4.3 Option de montage

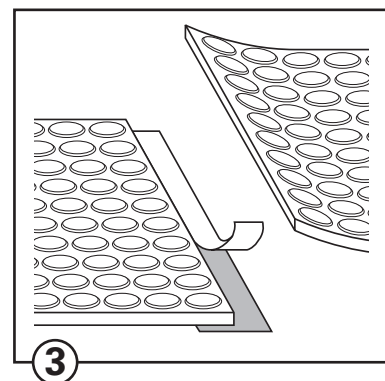
Relier les tapis entre eux par des bandes adhésives.



1 Collage d'un côté de la bande adhésive sous le tapis.



2 Positionner le tapis suivant en respectant un jeu fonctionnel d'1 mm.



3 Placer un poids sur le tapis afin qu'il ne se déplace pas, soulever légèrement le côté à coller, retirer le film de protection de la bande adhésive, poser le tapis avec précaution et presser.

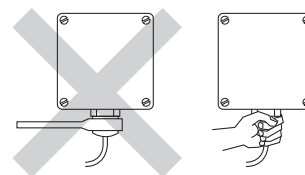
4.4 Contrôler le fonctionnement des tapis avant de les brancher.

(multimètre ou appareil de contrôle de continuité – attention aux tapis munis d'une résistance terminale)

4.5 Pose des câbles

(attacher éventuellement les câbles ensemble pour obtenir des faisceaux)

Le câble sert à la transmission électrique de signaux et à l'échange d'air entre le tapis et l'environnement. Cela empêche qu'il y ait surpression en cas de variations de la température ambiante. **Si le câble est placé dans un boîtier de raccordement électrique, le presse-étoupe ne doit être vissé qu'à la main.**



4.6 Fixation au sol

Rail anti-trébuchement pré-percé

1. Disposer tous les rails autour du système de tapis sensible
2. Repérer les trous
3. Percer les trous de fixation

Rail de fixation

1. Disposer les rails côté machine
2. Repérer les trous
3. Percer les trous de fixation

