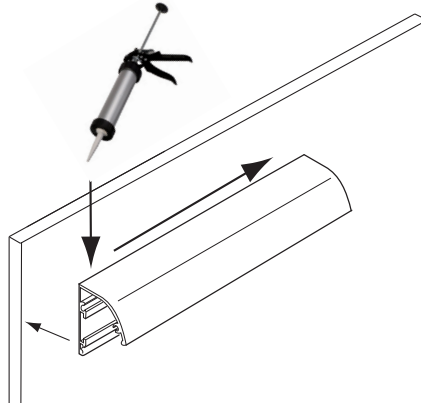
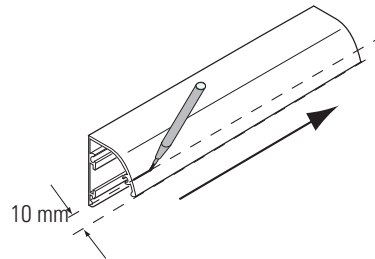


RPT UniScan / TopScan

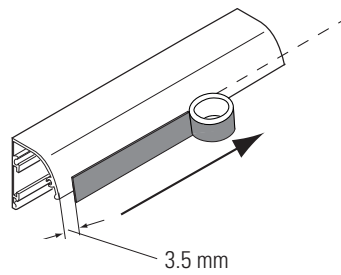
1



2



3



4

