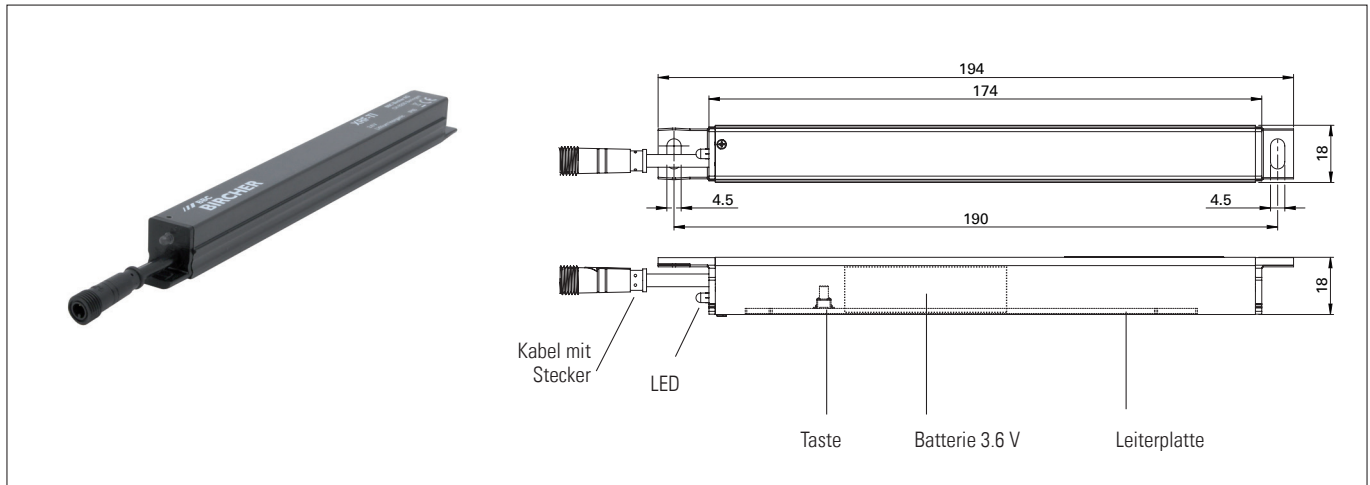


XRF-TI

Sender für drahtlose Signalübertragungssysteme für Sicherheitsleisten

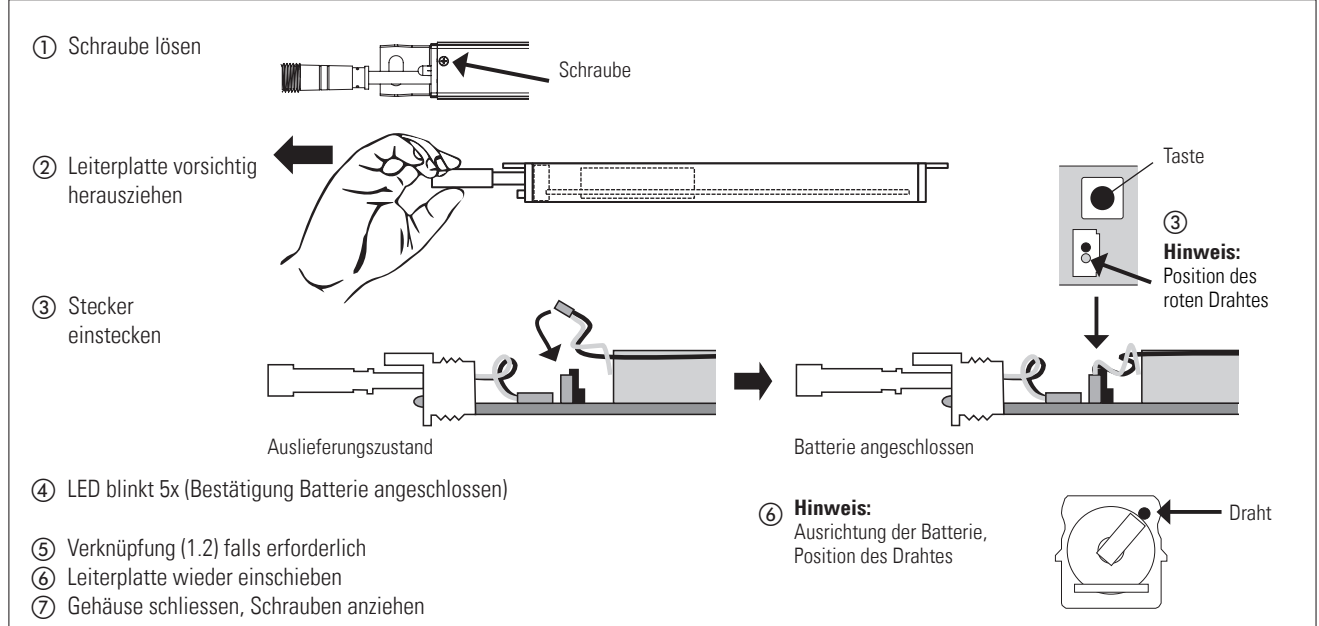
Beiblatt zur Originalbetriebsanleitung

Bestimmungsgemäße Verwendung: Überwachung von Sicherheitsleisten an Toren/Türen in Kombination mit einem Empfänger XRF-Rx.



1 Einrichtung

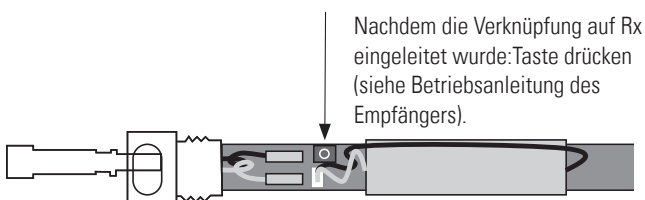
1.1 Batterie anschliessen



1.2 Verknüpfung

Die Verknüpfung ist bei geöffnetem Sender oder später im montierten Zustand möglich.

1.2.a Verknüpfung im geöffneten Zustand



1.2.b Verknüpfung im eingebauten Zustand

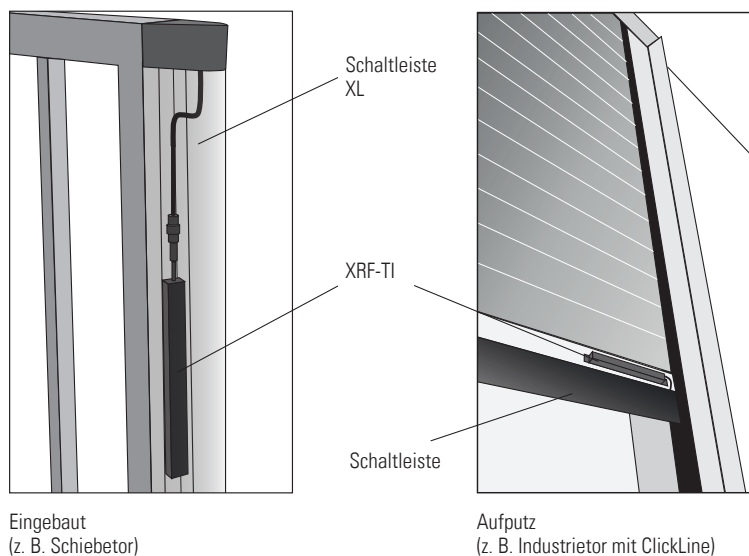
Nachdem die Verknüpfung auf Rx eingeleitet wurde: Durch zweimaliges Drücken der Schalteiste innerhalb von 2 Sekunden.



1.3 Montage

XRF-TI ist für den verdeckten Einbau in die Kontaktprofile von ExpertSystem vorgesehen (siehe Konfektionier- und Montageanleitung).

Es kann jedoch mit anderen Sicherheitsleisten verdrahtet werden, z. B. wenn der Raum begrenzt ist.



1.4 Systemüberprüfung



Das System durch Drücken der **Sicherheitsleiste** überprüfen

2 Fehlersuche

2.1 Warnanzeige für niedrige Batteriespannung (1 – 2 Monate bis zur Einstellung des Betriebs)

Empfänger
3x
Jede Minute

Sender mit niedriger Batteriespannung suchen: Jede Schaltleiste betätigen.



Batterie gut

Batterie schlecht

2.2 Batteriewechsel

- ① Neue Batterie bestellen (vorbereitet mit Anschluss)!
- ② Print herausziehen (siehe 1.1.)
- ③ Stecker abziehen und Batterie entnehmen
- ④ Neue Batterie einsetzen, Anschluss einstecken
- ⑤ Print einschieben
- ⑥ Abdeckung wieder schliessen
- ⑦ **Systemtest zwingend erforderlich**
- ⑧ Batterie gemäss den nationalen Vorschriften entsorgen

3 Technische Daten

Eingang	8.2 kOhm
Batterieversorgung	1x Lithium anorganisch 3.6 V
Batterielebensdauer	Typ. 7 Jahre
Betriebsfrequenz	868.3 MHz

4 EU-Konformitätserklärung



5 WEEE



Geräte mit diesem Symbol müssen gesondert entsorgt werden. Bei der Entsorgung müssen die Vorschriften für die umweltgerechte Entsorgung, Aufbereitung und Wiederverwertung elektrischer und elektronischer Geräte eingehalten werden.

6 Kontakt

BBC Bircher Smart Access, BBC Bircher AG, Wiesengasse 20, CH-8222 Beringen, www.bircher.com

Designed in Switzerland / Made in China