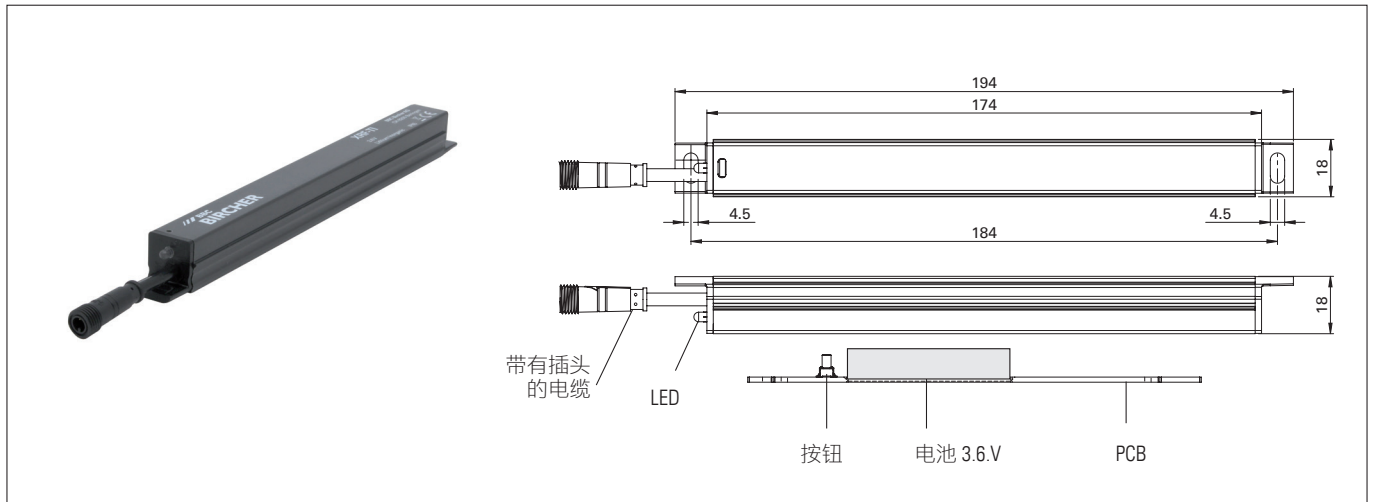


XRF-TI

安全触边用无线信号传输系统发射器

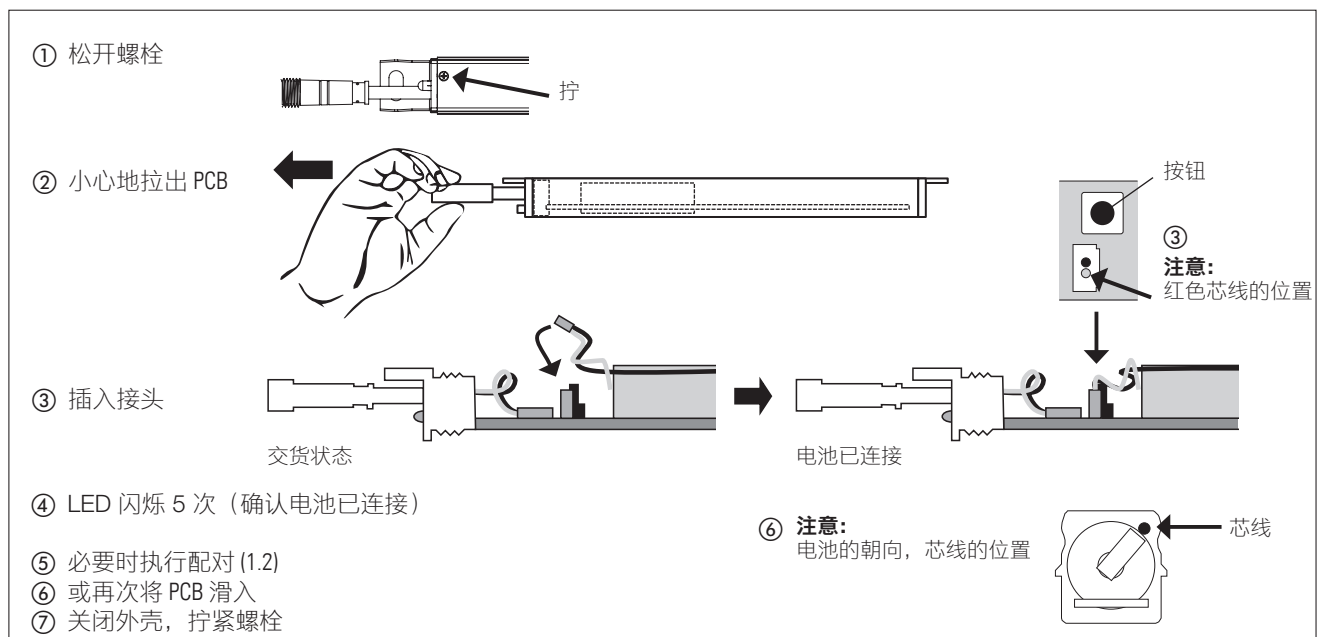
原版说明书补充资料

应用：监测自动门上安全触边，结合XRF-Rx接收器使用。



1 设置

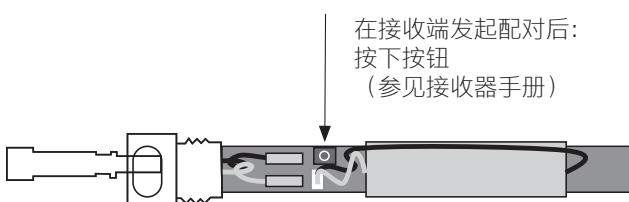
1.1 连接电池



1.2 配对

打开发射器时，或后期处于已安装状况时，可以进行配对。

1.2.a 在打开状态下进行配对



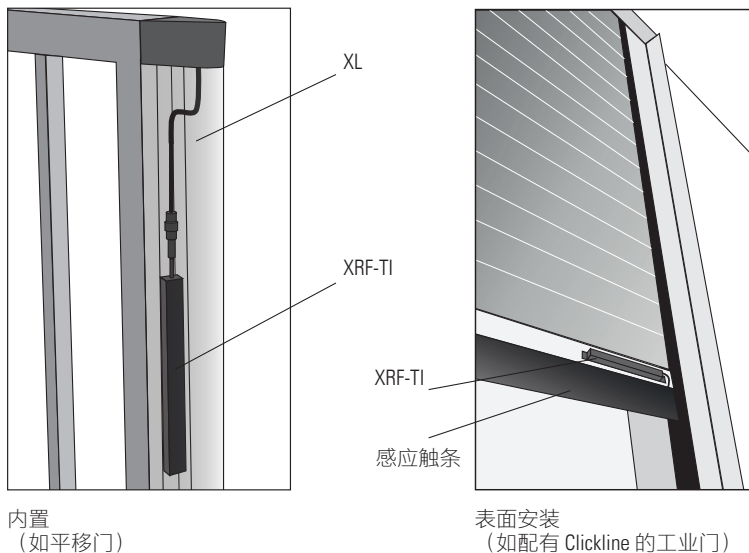
1.2.b 在内置状态下配对

在接收端发起配对后：
在 2 秒内按下触条两次。



1.3 安装

XRF-TI 设计用于在 ExpertSystem 的接触式外壳上进行隐藏式安装（参见组装与安装说明）。不过，可以通过电缆与其他安全触条相连，如在空间有限时。



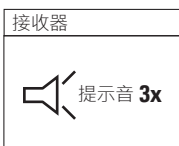
1.4 系统检查



按下**安全触条**进行系统检查

2 故障检修

2.1 电池电压低的警告指示 (将在 1-2 个月内停止运行)



每分钟

如要查找电池电压低的发射器：按下每个触条。



电池状况良好



电池状况不佳

2.2 更换电池

- ① 订购新电池（配有接头）！
- ② 拉出 PCB（参见 1.1）
- ③ 断开插头，取下电池
- ④ 插入新电池，接入接头
- ⑤ 将 PCB 滑入
- ⑥ 再次关闭盖板
- ⑦ **强制进行系统测试！**
- ⑧ 根据当地法规处置电池

3 技术数据

输入端	8.2 kOm
电池电源	1 个锂无机电池 3.6 V
电池寿命	7 年
传输频率	868.3 MHz

4 EU符合性声明



5 WEEE



在处置过程中，带有此符号的设备必须单独处理。必须按照相应国家有关电子电气设备环境无害化报废、处理和回收的相关法律处理。

6 联系

BBC Bircher Smart Access, BBC Bircher AG, Wiesengasse 20, CH-8222 Beringen, www.bircher.com

Designed in Switzerland / Made in China