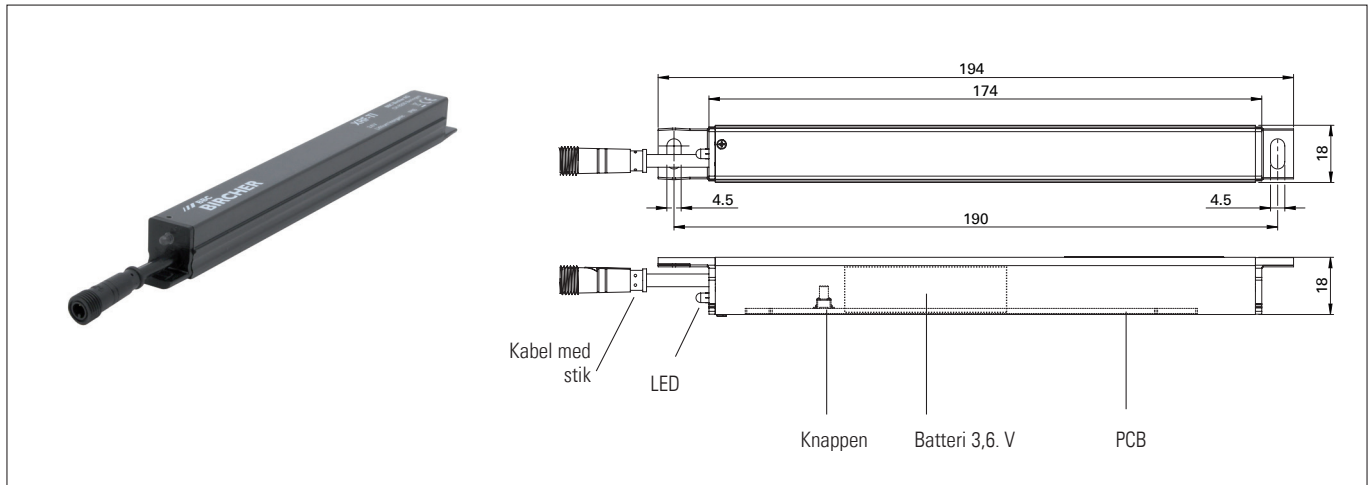


XRF-TI

Sender til trådløst signaloverførselssystem til sikkerhedslistere

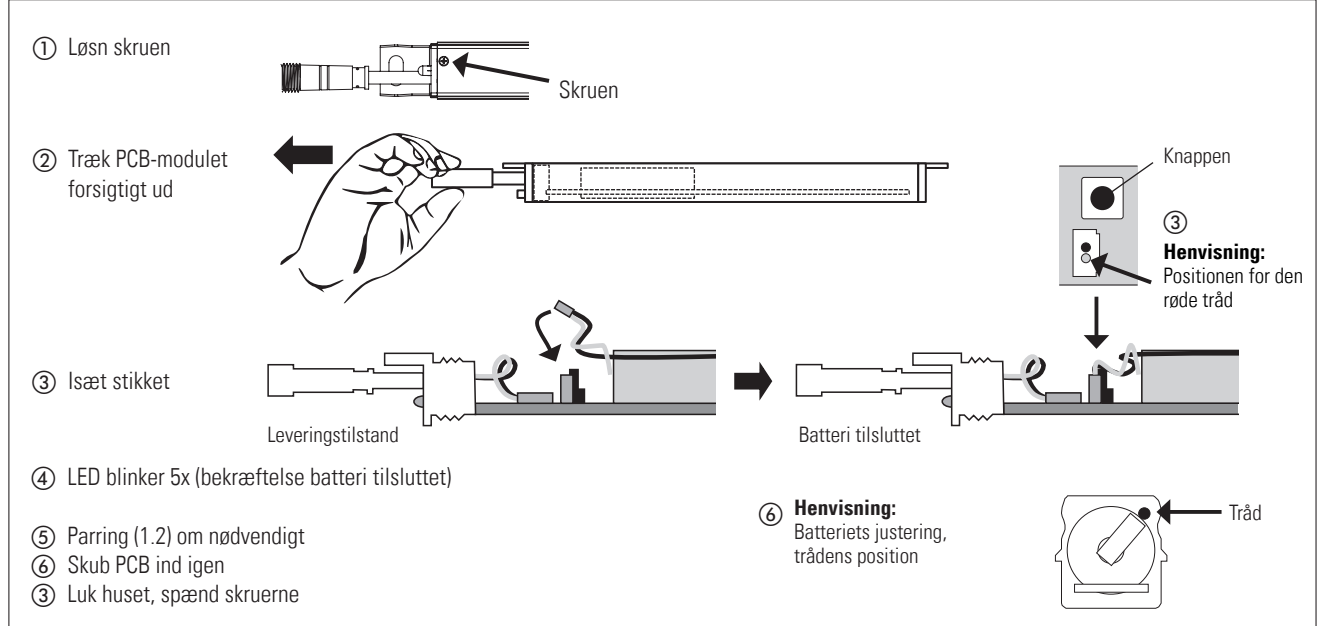
Tillægsark til de originale driftsanvisninger

Tilsigtet anvendelse: Overvågning af sikkerhedslistere på døre og porte i kombination med modtageren XRF-Rx



1 Opsætning

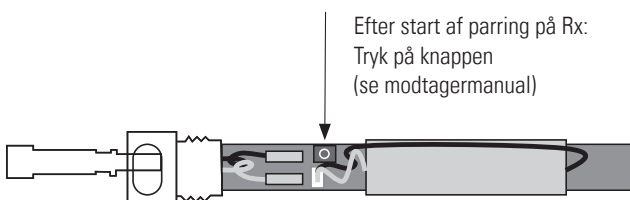
1.1 Tilslut batteri



1.2 Parring

Parring er mulig med åben sender eller senere i monteret stilling.

1.2.a Parring ved åben tilstand



1.2.b Parring ved indbygget tilstand

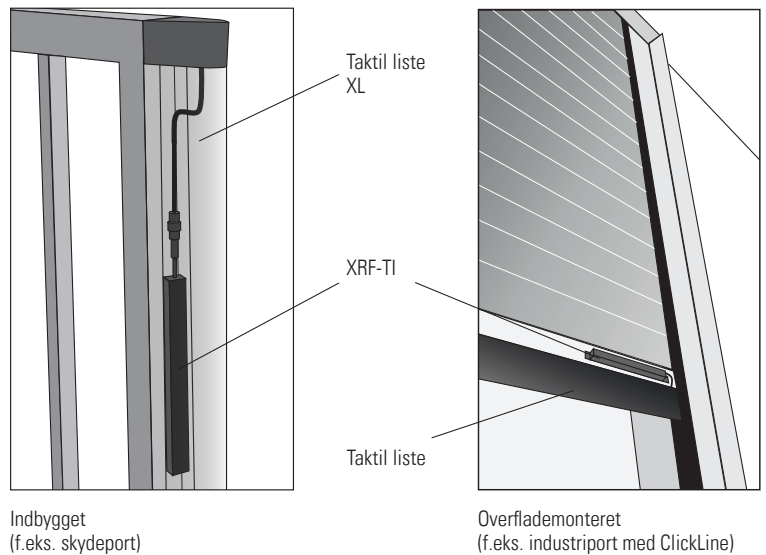
Efter start af parring på Rx:
Ved at trykke på kanten to gange i løbet af 2 sek.



1.3 Montering

XRF-TI er designet til den skjulte installation i kontaktprofilerne på ExpertSystem (se samlings- og monteringsanvisning).

Men det er også muligt at forbinde med andre sikkerhedslistere, f.eks. hvor pladsen er begrænset.



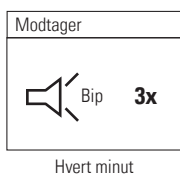
1.4 Systemkontrol



Kontroller systemet ved at trykke på **sikkerhedslisten**

2 Fejlfinding

2.1 Advarselsindikator for lav batterispænding (1 – 2 måneder før driftsstop)



For at finde ud af hvilken sender, der har lav batterispænding: Tryk på hver enkelt kant.



Batteri ok



Batteri dårligt

2.2 Batteriskift

- 1 Bestil nyt batteri (forberedt med stik!)
- 2 Træk PCB ud (se 1.1.)
- 3 Kobl stikket fra og fjern batteriet
- 4 Isæt nyt batteri, isæt stikket
- 5 Skub PCB ind
- 6 Luk låget igen
- 7 **Systemtest obligatorisk!**
- 8 Bortskaf batteri iht. lokale forskrifter

3 Tekniske data

| | |
|----------------|---------------------------|
| Indgang | 8,2 kOhm |
| Batteritype | 1x litium Inorganic 3,6 V |
| Batterilevetid | 7 år |
| Frekvensområde | 868.3 MHz |

4 EU-overensstemmelseserklæring



5 WEEE



Enheder med dette symbol skal bortskaffes separat. Dette skal gøres i overensstemmelse med lovene i de respektive lande for miljørigtig bortskaffelse, behandling og genanvendelse af elektrisk og elektronisk udstyr.

6 Kontakt

BBC Bircher Smart Access, BBC Bircher AG, Wiesengasse 20, CH-8222 Beringen, www.bircher.com

Designed in Switzerland / Made in China