

PIR 20



WORLD OF SENSORIC WORLD OF SENSORIC

被动红外运动传感器 PIR 20

PIR 20 – 被动红外运动传感器

功能 / 调整 / 安装

功能

正如其名字一样，被动红外运动传感器不会发出任何光线。当表面温度与环境温度不同的物体进入探测区时，透镜将其热辐射发射到传感器元件上，并触发开关动作。

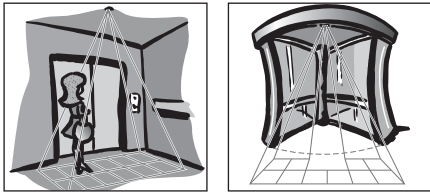
设定感应范围

PIR 20 有 12 个直接安装于外壳上的菲涅尔透镜。每个单元又配备两个红外光挡片（其中一个用于更换）。在挡片上做需要的切口后，可安装于前盖上。这样每个开放透镜 (= 地面上的一个场段) 都可单独隐蔽起来。

感应区域示例

2 m 安装高度

建议：移动门板不能靠近探测区。裸手移动或在地板上 3 至 5 cm 处打开打火机，检查、调整探测区域。



新型缩放技术

本理念已申请专利，且我们的开发工程师已将该理念投入到实际操作中。探测角缩放位置 0 至 10 通过缩放螺钉进行无限调整。探测范围由打开的菲涅尔透镜确定，并根据缩放调整法精确调整到厘米。

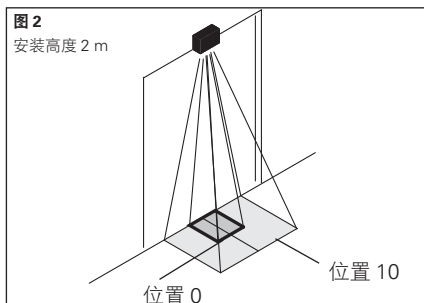
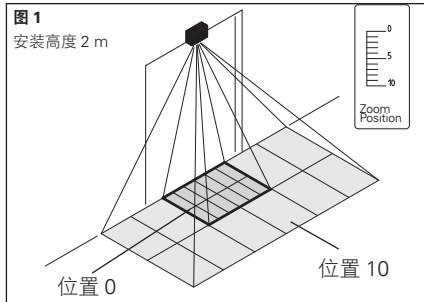
探测区域

最大尺寸 (见图 1)

无挡片—打开所有透镜		
	场域尺寸	缩放位置
最小场域	800 x 1600 mm	0
最大场域	1500 x 3000 mm	10

最小场 (见图 2)

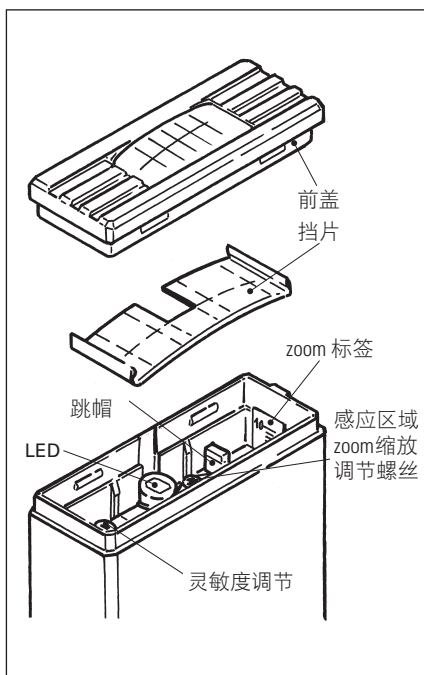
使用挡片—只打开两个透镜		
	场域尺寸	缩放位置
最小场域	200 x 300 mm	0
最大场域	800 x 1000 mm	10



- **建议**
焦距最佳深度是位置 0 的地方。无限放大至位置 10，从各方向上扩增探测场域，慢慢降低边缘清晰度。

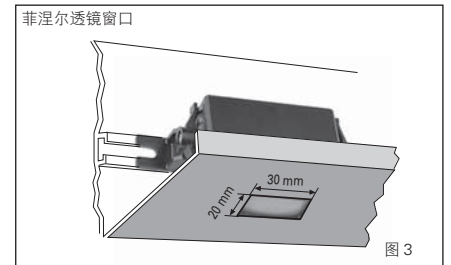
电气调整

- 切换主动/被动方式 (n.o./n.c)
- 用电位器改变温度响应限值。调到最大灵敏值时，所需要的温差为 $\pm 0.5^{\circ}\text{C}$ ，最低灵敏值温差 $\pm 6^{\circ}\text{C}$ 左右。
- 继电器保持时间为 0.5 秒。



PIR 20 优势

- 尺寸小，集成度佳 (见图 3)
- 探测区域精确到厘米。

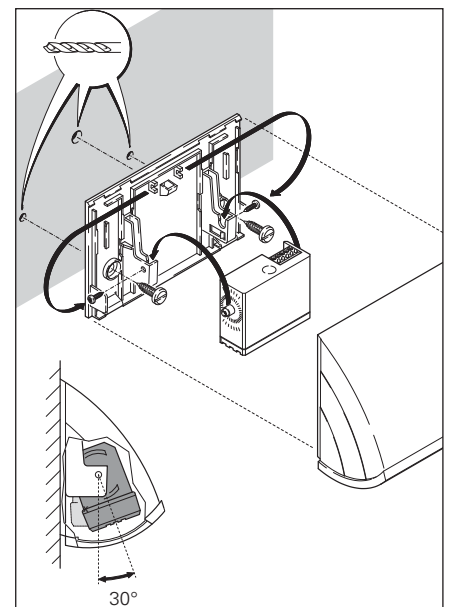
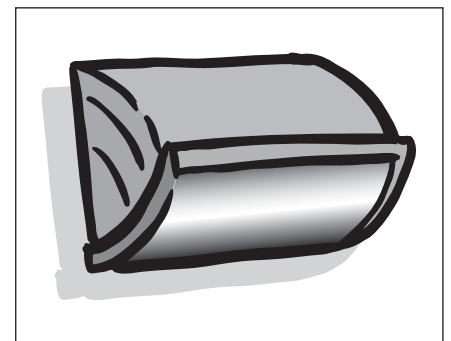


PIR 20 缺点

- 继电器保持时间不如 PIR 30 那样可调
- 与 PIR 30 相较，不适用于表面安装盒

配件

防雨外罩



技术参数

感应尺寸	通过 zoom 螺丝缩放技术调整 - 见第 2 页
探测距离	最大正面范围 12 m
安装高度	最高建议安装高度 3.5 m
灵敏性调整	用电位器调整
光学透镜	12 菲涅尔透镜 + 缩放技术
工作电压	12-24 V AC / 12-30 V DC (-0% / +15%)
消耗电流	24 V AC 时约 15 mA
功耗	24 V AC 时约 350 mW
信号输出	PIR 20/31 1 x 无源转换触点 开关电压 48 V AC/DC 开关电流 1 A 开关容量 最大 30 W / 60 VA
继电器保持时间	0.5 s - 固定安装
开关模式	常开 NO/ 常闭 NC
功能指示	LED 变红 / 变绿 - 红色: 被动输出时亮
连接类型	插入式螺栓端子
防护类别	IP52
工作温度	-40°C 至 +60°C (-40°F 至 140°F)
重量	近 40 g 不带电缆
外壳 / 颜色	塑料制品, ABS 黑
EMC 兼容性	89/336 EEC, EN 61000-6-1, EN 61000-6-2

PIR 20

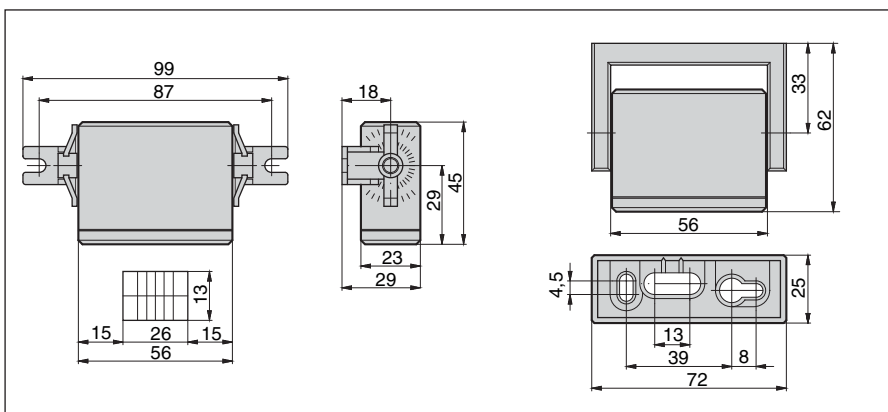
Options

外壳颜色: 白色

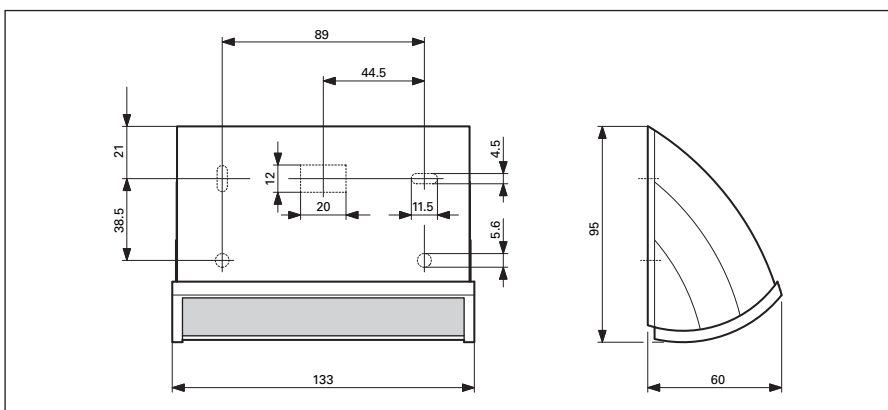
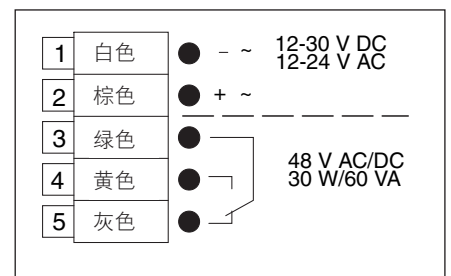
PIR 20

选项 - 可根据用户需求 (请参见订单备注) 订制

尺寸



布线图



应用

门

- 自动门、平移围墙门、旋转门、半圆形门关门保护
- 平开门隐藏式安装
- 传感器小范围触发感应，可用于狭小空间环境
- 优异的平开门开门传感器

电梯 / 自动扶梯 / 移动人行道

- 电梯轿厢口检测。上下电梯时，不会无意关闭电梯门
- 自动扶梯 / 移动人行道的启动传感器

火车 / 公交车 / 无轨电车

- 自动车门关闭时检测有无移动人员
- 火车内自动门脉冲开启信号



订购信息

条编号	名称	规格
212657	PIR 20/31	信号输出：继电器；颜色：黑色
212658	PIR 20/31	信号输出：继电器；颜色：白色
配件		
212808	防雨外罩	IP65

标准配置

2 个安装支架（用于集成），1 个旋转托架（用于表面安装），
2 个红外光挡片，2 个胶带（双侧）

联系方式

Bircher Reglomat AG

Wiesengasse 20
CH-8222 Beringen
电话：+41 52 687 11 11
传真：+41 52 687 11 12
info@bircher.com
www.bircher-reglomat.com

建议：

有关我们产品的技术数据和建议都是经验性数值，可用作为用户定位指南。手册和数据表中给出的信息不保证特殊产品的特性。此外，这些数据不包括我们以书面形式或另行确认的产品特殊特性。这些参数随技术性修订而变更。