



LBDoor

Einstrahlige Miniatur-Knopf-Lichtschranke
für automatische Türen, Fahrtreppen und Tore



Robust, zuverlässig, kompakt

- Widerstandsfähiges und wasserdichtes Gehäuse mit IP67
- Unempfindlich gegen Fremdlicht
- Durch schmalen Öffnungswinkel geeignet für Paarmontagen

LBDoor

Einstrahlige Miniatur-Knopf-Lichtschanke

Lichtschanke zur Erfassung von Personen und Objekten

Die Knopf-Lichtschanke LBDoor überzeugt durch ihre hohe Leistungsfähigkeit und ihre vielfältigen Anwendungsmöglichkeiten. Neben der zuverlässigen Schliesskanten-Überwachung von Schiebetüren und Toren eignet sich LBDoor auch bestens als Auffahrschutz für Karusselltüren oder als Impulsgeber zum Wiederanlauf von Fahrtreppen. Zudem detektiert die Knopflichtschanke die Belegung von Personenschleusen. Im kompakten, vollvergossenen und temperaturstabilen Gehäuse ist die Schaltung bereits integriert. Somit bietet sich LBDoor für den Einsatz in sehr kalten Regionen von bis zu -40°C und mit IP67 auch in nasser Umgebung an.

Kompakte Bauform

Das Sensorsystem lässt sich durch seine geringen Abmessungen leicht in Türrahmen integrieren und problemlos montieren.



Vorteile

Inbetriebnahme

- Ideal für den Einbau in Rahmen oder Profile
- Plug-in Gehäuse für 13 mm Bohrung
- Schmäler Öffnungswinkel, geeignet für Paarmontagen

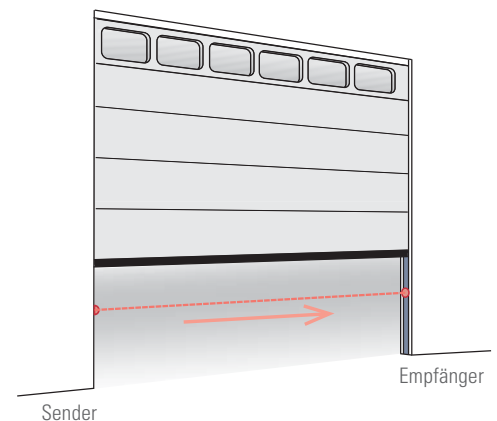
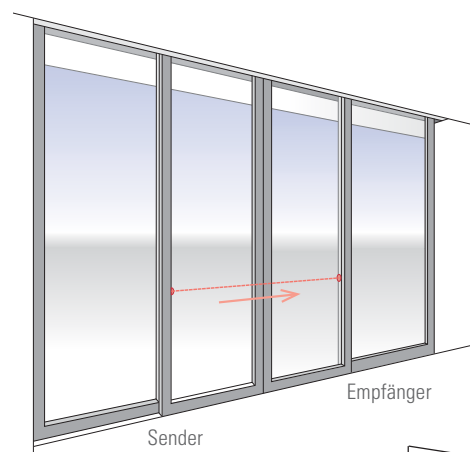
Widerstandsfähig und zuverlässig

- Souveräne Erkennung von glänzenden und spiegelnden Objekten
- Wasserdichtes Gehäuse mit IP67
- Auch in sehr kalten Regionen bis -40°C einsetzbar

Sicherheit

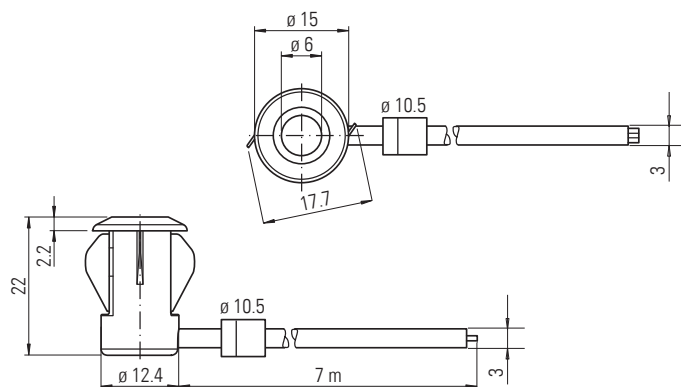
- Verschiedene Frequenzen zur Vermeidung gegenseitiger Beeinflussung
- Integrierte Schaltung

Funktionsprinzip





Abmessungen



Anwendungen

Situation

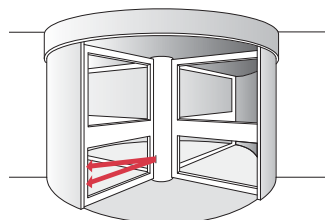
Unterkante von Türflügeln einer Karusselltür

Lösung

Absicherung des Türflügels durch Einklemm- und Auffahrtschutz

Vorteile

- Frühzeitige, zuverlässige und berührungslose Erfassung von Personen
- Unauffällige Schutzeinrichtung



Situation

Fahrtreppe

Lösung

Erkennung von Personen und Start des Wiederanlaufs bei Energie-sparbetrieb

Vorteile

- Optimierter Personenfluss und Energieverbrauch, da die Fahrtreppe aktiviert wird, wenn sich Passagiere nähern
- Erleichterte Integration in Gesamtanlage durch geringe Abmessungen



Situation

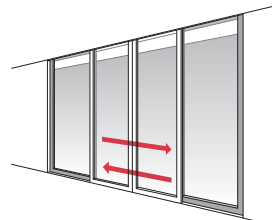
Hauptschliesskante einer Schiebetür

Lösung

Absicherung der Hauptschliesskante an Schiebetüren zur Verhinderung von Personunfällen durch Einklemmen

Vorteile

- Einfache und punktuelle und Absicherung in der Türöffnung
- Platzsparende Integration in Türprofil



Situation

Hauptschliesskante eines Vertikal-schliessstors

Lösung

Absicherung der Hauptschliesskante an Vertikaltoren und Verhinderung von Kollisionen mit Personen, Waren oder Fahrzeugen

Vorteile

- Nahezu unsichtbare Schutzeinrichtung
- Das Tor wird während der Belegung offen gehalten



Technische Daten

Mechanische Daten

Gehäusematerial	PC
Gewicht	100 g je Gerät
Farbe	Empfänger grau, Sender schwarz
Lichtaustritt	Kunststoffscheibe

Technologische Daten

Betriebsreichweite	0–6 m
Grenzreichweite	8 m
Lichtsender	IREDD
Lichtart	Infrarot, Wechsellicht, 880 nm
Lichtflekdurchmesser	ca. 1300 mm im Abstand von 6 m
Öffnungswinkel	Sender $\pm 8^\circ$ Empfänger $\pm 10^\circ$
Lichtaustritt	Frontal
Fremdlichtgrenze	Halogenlicht 100'000 Lux; gemäss EN 60947-5-2:2007
Funktionsanzeige	LED rot: leuchtet bei Empfang des Senderstrahls; blinkt bei Unterschreitung der Funktionsreserve; aus bei Strahlunterbrechung

Elektrische Daten

Betriebsspannung	10–30 VDC
Leerstromlauf	Sender ≤ 20 mA Empfänger ≤ 10 mA
Anschlussart	7 m PVC-Festkabel mit 3-pin JST-Steckverbinder, $\varnothing = 1.5$ mm ²
Testeingang	Sender deaktiviert bei 0 V
Ausgang	
Schaltungsart	LBDdoor TB12.N./TB.12.P. hellschaltend, LBDdoor TB12.D.P./TB.12.D.N. dunkelschaltend
Signalausgang	LBDdoor TB12.N./TB.12.D.N. 1 NPN-Ausgang, LBDdoor TB12.P./TB.12.D.P. 1 PNP-Ausgang, alle kurzschlussfest, verpol- sicher, mit offenem Kollektor
Schaltspannung	Max. 30 VDC
Schaltstrom	Max. 100 mA
Spannungsfall	≤ 1.5 VDC
Schaltfrequenz	62.5 Hz
Ansprechzeit	8 ms

Umgebungsbedingungen

Umgebungstemperatur	–40 °C bis +60 °C fest verlegt, –20 °C bis +60 °C beweglich
Lagertemperatur	–40 °C bis +70 °C
Relative Luftfeuchtigkeit	< 90%, nicht kondensierend
Schutzart	IP67

Normen

EMV-Richtlinie 2004/108/EG	EN 60947-5-2:2007
Produktnorm	EN 60947-5-2:2007 IEC 60947-5-2:2007
CCC Zulassung	Produkte, deren max. Betriebsspannung ≤ 36 V ist, sind nicht zulassungs- pflichtig und daher nicht mit einer CCC-Kennzeich- nung versehen

Bestellangaben

Artikelnr.	Beschreibung
370565	LBDdoor TB12.D.N. Einweg-Lichtschanke, NPN, Dark on
370567	LBDdoor TB12.N. Einweg-Lichtschanke, NPN, Light on
370566	LBDdoor TB12.D.P. Einweg-Lichtschanke, PNP, Dark on
370568	LBDdoor TB12.P. Einweg-Lichtschanke, PNP, Light on



BBC Bircher Smart Access

Wiesengasse 20
8222 Beringen
Schweiz
Tel. +41 52 687 11 11
info@bircher.com
www.bircher.com

Hinweis

Technische Angaben und Empfehlungen zu unseren Produkten sind Erfahrungswerte und stellen Orientierungshilfen für den Anwender dar. Angaben in Prospekten und Datenblättern sichern keine speziellen Produkteigenschaften zu. Spezielle Produkteigenschaften, welche wir in Einzelfällen schriftlich oder individuell bestätigen, sind davon ausgenommen. Änderungen infolge technischer Weiterentwicklung behalten wir uns vor.