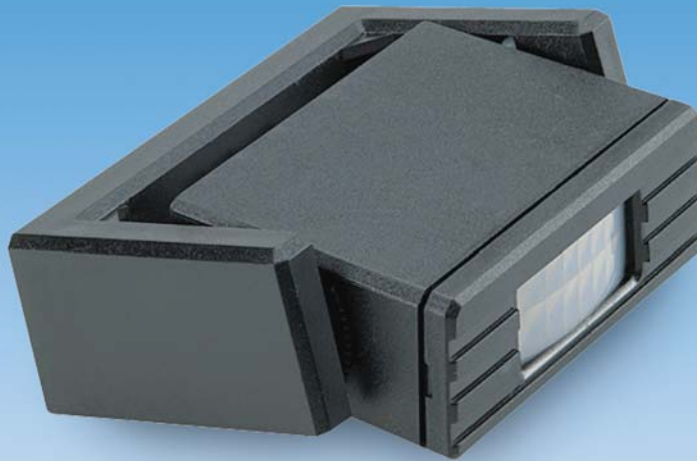


PIR 20



WORLD OF SENSORIC WORLD OF SENSORIC

## Passivinfrarot-Bewegungsmelder PIR 20

# PIR 20 – Passiv-Infrarot-Bewegungsmelder

## Funktion / Einstellungen / Montage

### Funktion

PIR-Bewegungsmelder geben selbst keine Strahlung ab, was im Namen Passiv-Infrarot-Bewegungsmelder zum Ausdruck kommt. Sobald ein Objekt, welches eine andere Oberflächentemperatur als die Umgebung hat, in den Erfassungsbereich eines PIR-Bewegungsmelders kommt, wird dessen Wärmestrahlung über Linsen auf Sensorelemente gelenkt und löst einen Schaltvorgang aus.

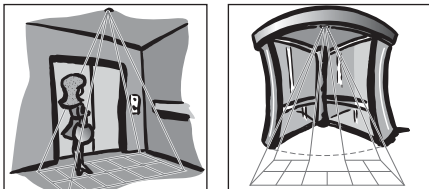
### Feldeinstellung PIR 20

Der PIR 20 enthält 12 Fresnel-Linsen, die direkt im Gehäusedeckel eingebaut sind. Jedem Gerät werden zusätzlich zwei Abdeckblenden beigelegt (1 x für Ersatz). Diese Blende lässt sich bei Bedarf in den Deckel einklinken und kann individuell ausgebrochen oder -geschnitten werden. Jede offene Linse (= 1 Feldsegment am Boden) ist somit individuell abdeckbar.

### Einige Felddiagramme

Eingezeichnet bei 2 m Montagehöhe.

Wichtig: Sich bewegende Türflügel sollte nicht in die Detektionszone fahren. Zur Kontrolle mit der blossen Hand oder einem brennenden Feuerzeug das eingestellte Detektionsfeld 3–5 cm über Boden prüfen.



### Neue Zoom-Technik

Diese von unseren Entwicklungsingenieuren realisierte Idee ist zum Patent angemeldet. Mittels Zoom-Schraube werden die Detektionswinkel von Pos. 0–10 stufenlos verstellt. Die durch die offenen Fresnel-Linsen definierten Detektionsbereiche können mit der Zoomverstellung zentimetergenau eingestellt werden.

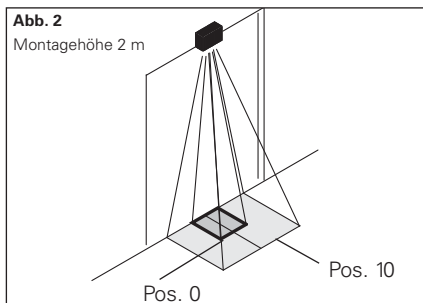
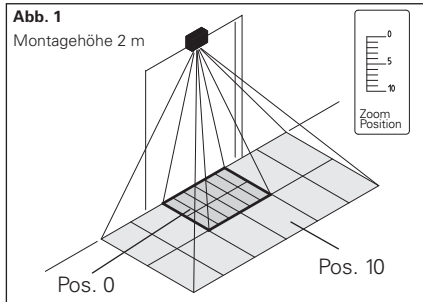
### Feldgrößen PIR 20

Grösste Felder (vgl. Abb. 1)

Ohne Blende – alle Linsen offen		
	Feldgrösse	Zoomposition
min. Feld	800 x 1600 mm	0
max. Feld	1500 x 3000 mm	10

Kleinste Felder (vgl. Abb. 2)

Original Linsenabdeckung eingesetzt – nur 2 Linsen sind frei.		
	Feldgrösse	Zoomposition
min. Feld	200 x 300 mm	0
max. Feld	800 x 1000 mm	10

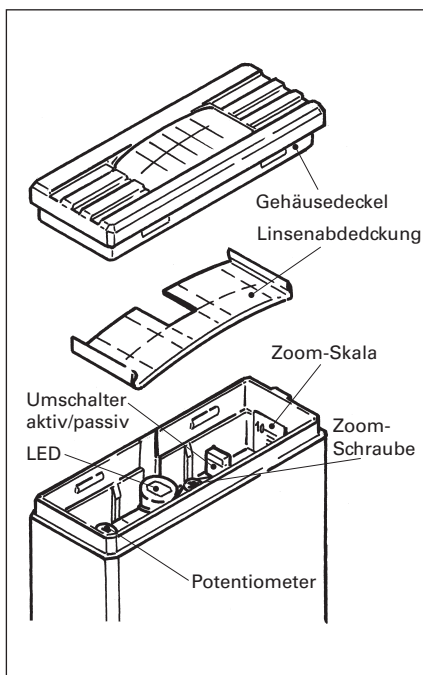


### Wichtig

Die beste Tiefenschärfe liegt bei Pos. 0. Das Zoomen bis Pos. 10 vergrössert stufenlos die Detektionsfelder in jeder Richtung, reduziert jedoch die Randschärfe geringfügig.

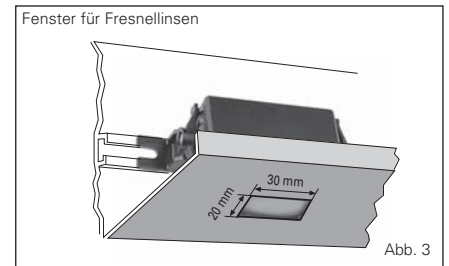
### Elektrische Einstellungen

- Umschalter aktiv/passiv (n.o./n.c.)
- Potentiometer zur Veränderung der Temperaturschwellenwert. Bei max. Empfindlichkeit ist die benötigte Temperaturdifferenz zur Umgebung ca.  $\pm 0,5^\circ\text{C}$ , bei min. Empfindlichkeit ca.  $\pm 6^\circ\text{C}$ .
- Abfallverzögerung fix 0,5 s



### Vorteile PIR 20

- Hervorragende Integrationsmöglichkeit dank kleiner Abmessungen (vgl. Abb. 3)
- Zentimetergenaue Feldeinstellung

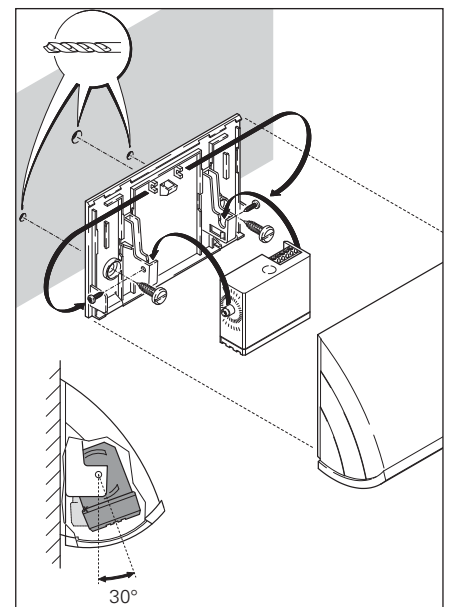
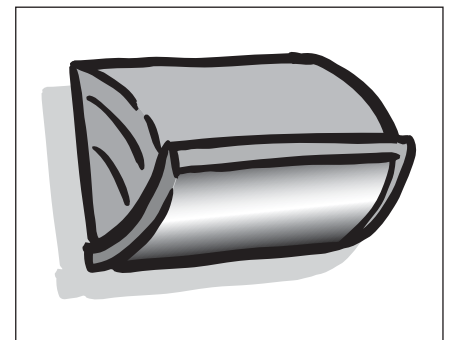


### Nachteile PIR 20

- Keine einstellbare Abfallverzögerung wie beim PIR 30

### Zubehör

Wetterhaube PIR 20



## Technische Daten

## PIR 20

<b>Feldgrößen</b>	mittels Blenden und Zoom-Technik exakt einstellbar – vgl. Seite 2
<b>Reichweite</b>	max. frontale Reichweite 12 m
<b>Montagehöhe</b>	empfohlene Montagehöhe max. 3.5 m
<b>Empfindlichkeitseinstellung</b>	Potentiometer
<b>Optik/Linse</b>	12 Fresnel-Linsen + Zoom-Technik
<b>Betriebsspannung</b>	12–24 V AC / 12–30 V DC (-0 % / +15 %)
<b>Stromaufnahme</b>	ca. 15 mA bei 24 V AC
<b>Leistungsaufnahme</b>	ca. 350 mW bei 24 V AC
<b>Signalausgang</b>	<b>PIR 20/31</b> 1 x potentialfreier Umschaltkontakt Schaltspannung 48 V AC/DC Schaltstrom 1 A Schaltleistung max. 30 W / 60 VA
<b>Abfallverzögerung</b>	0.5 s – fix eingestellt
<b>Schaltungsart</b>	aktiv/passiv (normally open n.o./normally closed n.c.) mittels internem Umschalter
<b>Funktionsanzeige</b>	LED rot/grün – rot: leuchtet bei aktivem Ausgang
<b>Anschlussart</b>	Steckschraubklemme
<b>Schutzart</b>	IP52
<b>Betriebstemperatur</b>	-40° C bis +60° C
<b>Gewicht</b>	ca. 40 g ohne Kabel
<b>Gehäuse/Farbe</b>	Kunststoff, schwarz ABS
<b>EMV-Verträglichkeit</b>	89/336 EWG, EN 61000-6-1, EN 61000-6-2

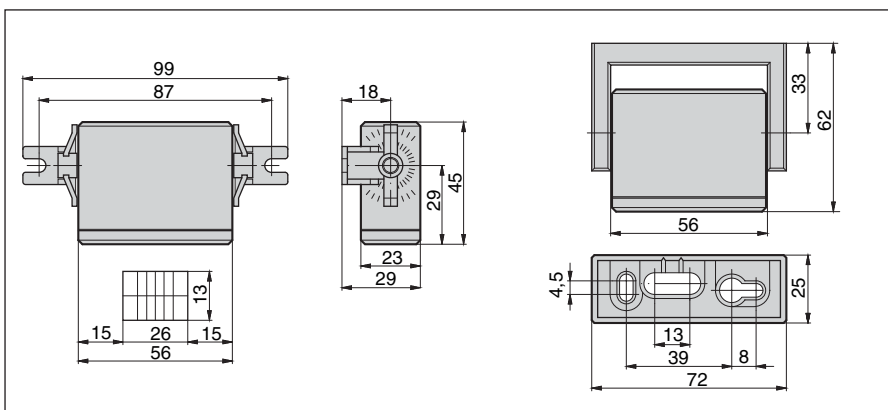
## Option

## PIR 20

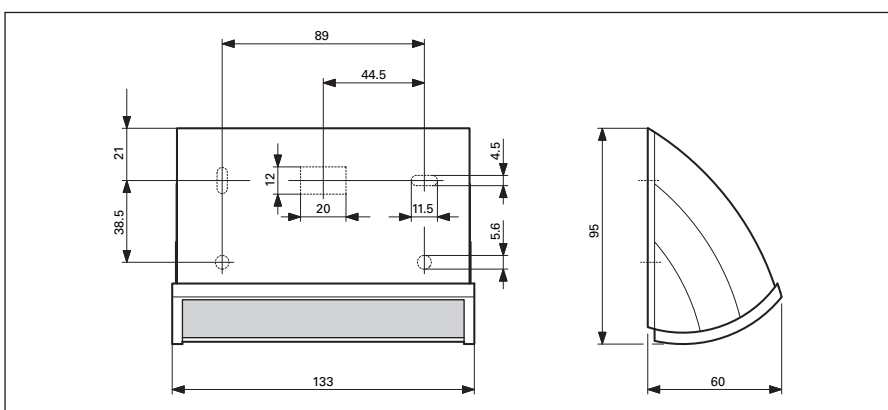
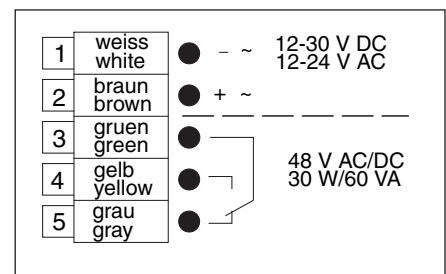
**Gehäusefarbe weiss**

Bestellhinweis: Option – auf Anfrage (bitte bei Bestellung angeben)

## Abmessungen



## Anschlussbild



## Applikationen

### Tür

- Einklemmschutz für sämtliche automatischen Türen, Schiebetüren, Karusselltüren, Rundbogentüren etc.
- Integriert als Klinkenschalter bei Drehflügeltüren
- Kleinflächiger Auslösesensor bei geringen Platzverhältnissen
- Öffnungsimpulsgeber bei Pendeltüren

### Aufzüge / Rolltreppen / Fahrstrassen

- Überwachungssensor für Vorraumkontrolle. Kein ungewollter Türschliessvorgang bei Be-/Entladung des Aufzugs
- Ansteuerungsbefehl von Rolltreppen / Rollstrassen

### Bahn/Bus/Trolley

- Flächendeckende Überwachung für automatisch schliessende Fahrzeugtüren
- Öffnungsimpulsgebung bei automatischen Türen im Zuginnenbereich



## Bestellangaben

Artikel-Nr.	Bezeichnung	Spezifikationen
212657	PIR 20/31	Signalausgang: Relais; Farbe: schwarz
212658	PIR 20/31	Signalausgang: Relais; Farbe: weiss
Zubehör		
212808	Wetterhaube	IP65

## Lieferumfang

2 Befestigungswinkel (für Integration), 1 Drehbügel (für AP-Montage),  
2 Linsenblenden, 2 Klebebänder (doppelseitig)

## Ihr Ansprechpartner

### Bircher Reglomat AG

Wiesengasse 20  
CH-8222 Beringen  
Telefon +41 52 687 11 11  
Telefax +41 52 687 11 12  
info@bircher.com  
www.bircher-reglomat.com

### Hinweis:

Technische Angaben und Empfehlungen zu unseren Produkten sind Erfahrungswerte und stellen Orientierungshilfen für den Anwender dar. Angaben in Prospekten und Datenblättern sichern keine speziellen Produkteigenschaften zu. Spezielle Produkteigenschaften, die wir in Einzelfällen schriftlich oder individuell bestätigen, sind davon ausgenommen. Änderungen infolge technischer Weiterentwicklung behalten wir uns vor.