

RK 30



WORLD OF SENSORIC WORLD OF SENSORIC

Serie RK 30 – Radarbewegungsmelder mit Mikroprozessor-Technik

/// BBC
BIRCHER

Smart Access

Funktion / Einstellungen / Montage

Funktion

Radar-Bewegungsmelder funktionieren auf der Basis der Mikrowellentechnik. Erfasst werden Bewegungen mit einer Geschwindigkeit von mind. 10 cm/s und max. 5 m/s (Personen und/oder Gegenstände wie Einkaufswagen, Fahrzeuge etc.) innerhalb des definierten Erfassungsbereiches. Nicht erkannt werden somit Personen sowie Gegenstände die sich nicht bewegen.

• Erhöhte Feldschärfe

Die neue integrierte Steuerung durch leistungsstarke Mikroprozessoren erlaubt eine noch zuverlässigere und präzisere Auswertung von bewegten Objekten. Die exakt begrenzten Schaltpunkte gewährleisten ein konstantes, gleichmässiges Ansprechverhalten.

• Linearisiertes Potentiometer

Optimale Einstellung der Feldgrösse mit linearisiertem Potentiometer.

• Störsignalausblendung

Verschiedene störende Umwelteinflüsse werden mit dieser innovativen Technik automatisch ausgeblendet.

• Digitale Filterfunktion

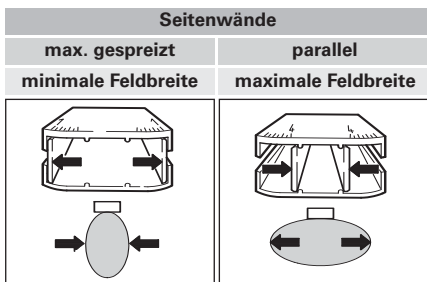
Störsignale von Fluoreszenzleuchten, Regen, Schnee etc. werden mit der umschaltbaren digitalen Filterfunktion schnell ausgeblendet. Diese Filterfunktion gewährleistet so die optimale Funktion von Tür und Tor.

Einstellung des Detektionsfeldes

Durch das Verstellen der seitlichen Trichterwände der Hornantenne werden die geforderten Feldbreiten eingestellt. Jede der beiden Seitenwände ist links und rechts bis zur Parallelität schwenkbar – es sind also auch asymmetrische Detektionsfelder möglich.

• Wichtig

Die mechanische Einstellung der Seitenwände ist umgekehrt (reziprok) zur Feldbildung am Boden.

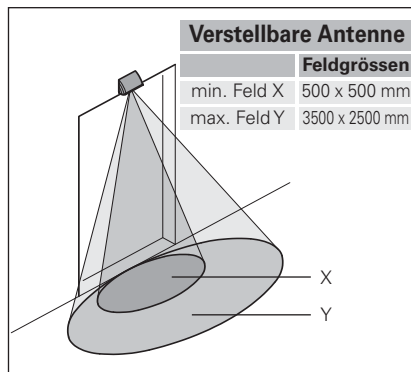


Detektionsfelder

Elektrische Einstellungen

• Empfindlichkeit

Mit dem linearisierten Potentiometer wird die Ansprechempfindlichkeit verändert. Die Empfindlichkeit des Gerätes ist von der Beschaffenheit sowie der Grösse der Oberfläche des zu detektierenden Objektes abhängig. Die mit der Antennenstellung definierten Detektionsbereiche werden durch die Veränderung der Empfindlichkeit beeinflusst.



Für eine optimale Einstellung des Detektionsfeldes müssen demzufolge die Seitenwände der Antenne und die elektrische Empfindlichkeit mittels Potentiometer aufeinander abgestimmt werden.

• Abfallverzögerung

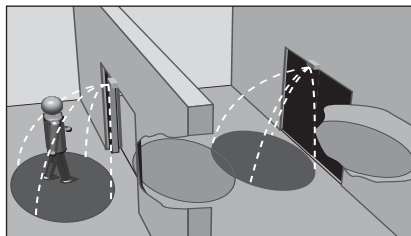
Mit einem Potentiometer kann die Abfallverzögerung des Relaisausganges eingestellt werden.

• Umschalter Richtungserkennung

Mit einem Umschalter kann zwischen richtungserkennendem Modus (Stereo) und richtungsunabhängigem Modus (Mono) gewählt werden. Bei aktiver Richtungserkennung (Stereo) werden nur Signale zum Bewegungsmelder hin oder vom Melder weg (in Abhängigkeit des Umschalters «Vorwärts/Rückwärts») bewertet.

Mit Richtungserkennung	Programmschalter auf Stereo
Ohne Richtungserkennung	Programmschalter auf Mono

Schiebe- und Windfangtüren, Aufzugs- und Fahrzeugtüren etc. können dadurch bis zu 50 % schneller geschlossen werden. Umweltschutz, Energie- und Kosteneinsparungen bleiben keine leeren Worte mehr.



• Umschalter Vorwärts/Rückwärts

Dieser Umschalter beeinflusst die Detektion in Bezug auf die Richtungserkennung. Ist der Umschalter Richtungserkennung auf Position «Stereo», kann mittels dem Umschalter Vorwärts/Rückwärts die Detektionsrichtung definiert werden.

• Umschalter Schaltausgang

Das Ausgangsrelais ist in Abhängigkeit der Schalterstellung «Umschalter Schaltausgang» entweder aktiviert bei Detektion eines Objektes oder deaktiviert.

Umschalter auf Position Stereo/Vorwärts

Eine Bewegung zum Melder hin löst ein Signal aus, eine Bewegung vom Melder weg hingegen nicht.

Umschalter auf Position Stereo/Rückwärts

Eine Bewegung vom Melder weg löst ein Signal aus, eine Bewegung zum Melder hin hingegen nicht.

Montagemöglichkeiten

Aufputzmontage-Einheit bei RK 31 C-PWH und RK 33C-PWH AP-Dose IP65

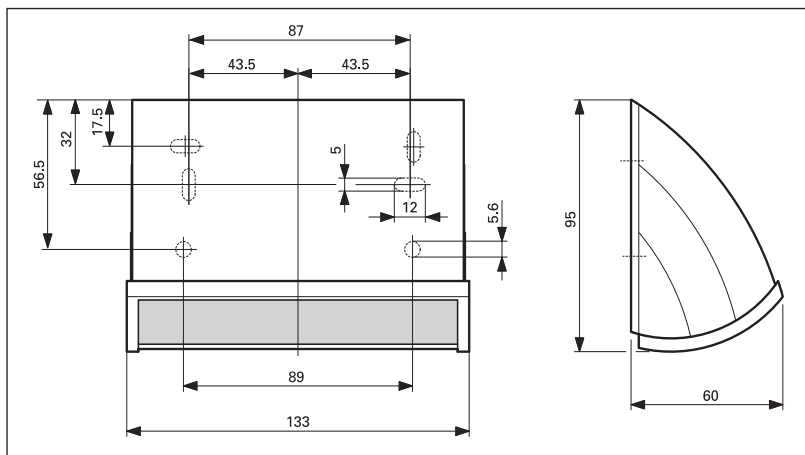
- Schutz gegen mechanische Geräteverstellungen (Vandalismus)
- Schutz gegen Niederschläge
- Designanpassung

Befestigungswinkel bei RK 31C-P und RK 33C-P

- Werden serienmässig mitgeliefert
- Für integrierten Einbau

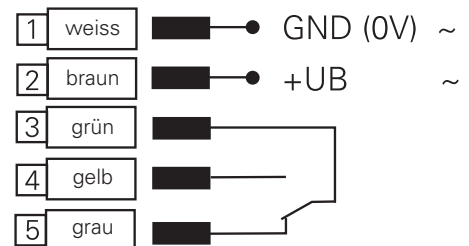
Technische Daten	Serie RK 30	Bemerkungen
Feldgrößen	500 x 500 mm bis 3500 x 2500 mm	vgl. Detektionsfelder
Reichweite	max. frontale Reichweite 12 m	
Montagehöhe	empfohlene max. Montagehöhe 3.5 m	
Empfindlichkeitseinstellung	linearisiertes Potentiometer	
Antenne	verstellbare Hornantenne	EU-Patent-Nr. 307 351
Richtungserkennung	stereo/mono umschaltbar	nur bei Serie 33
Betriebsspannung	12–30 V DC / 12–24 V AC (–0 % / +15 %)	
Restwelligkeit	max. 10 %	bei DC-Betrieb
Stromaufnahme	ca. 70 mA bei 24 V AC	
Signalausgang	Relais-Ausgang/31 1x Wechselkontakt max. Schaltspannung 48 V AC/DC max. Schaltstrom 1 A bei 30 V DC max. Schaltleistung 60 VA / 30 W	
Abfallverzögerung	0.5–6 s einstellbar	
Schaltungsart	aktiv/passiv umschaltbar	
Funktionsanzeige	LED rot leuchtet bei Detektion	
Anschlussart	RK 31C-P und RK 33C-P inkl. 5 m Kabel RK 31C-PWH und RK 33C-PWH 5 pol. Steckschraubklemme	
Schutzart	IP52	
Gehäusematerial	ABS	
Betriebstemperatur	–20° C bis +60° C	
EMV-Verträglichkeit	CE nach EMV-Richtlinie	89/336 EWG, EN 50081-1 / EN 50082-2
Zulassung	BZT-Zulassung – postgebührenfrei	G 400 400 W / G 400 401 W

Abmessungen RK 31C-PWH und RK 33C-PWH

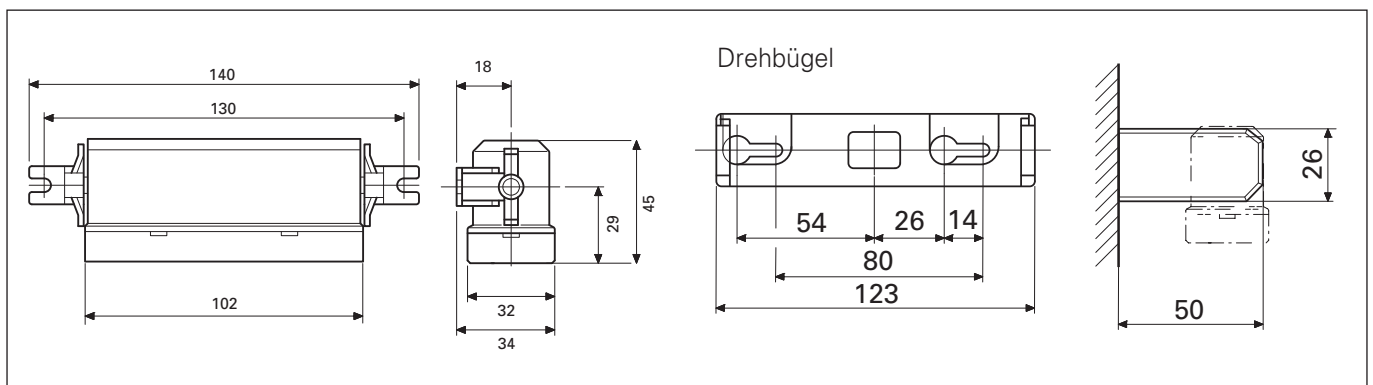


Anschlussbild

Relais-Ausgang



Abmessungen RK 31C-P und RK 33C-P



Applikationen

Automatische Türanlagen

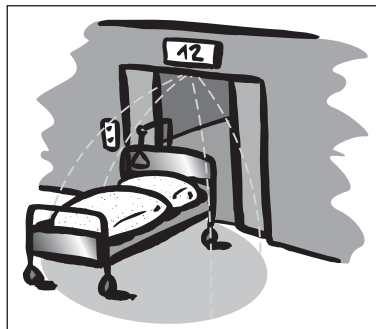
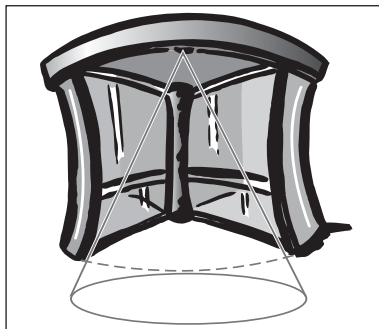
- Ansteuerungssensor für Schiebetüren, Karusselltüren, Rundbogentüren etc.

Automatische Toranlagen und Schranken

- Ansteuerungssensor für Schnellauf Tore, Pendeltüren, Schrankenanlagen etc.
- Öffnungsbefehl von Schrankenanlagen

Aufzüge und Fahrtreppen

- Kabinenvorraumkontrolle
- Wiederanlauf-Impulsgeber für Fahrtreppen



Bestellangaben

Artikel-Nr.	Bezeichnung	Spezifikation	Lieferumfang
212578	RK 31C-P/31	anthrazit, ohne Richtungserkennung	Drehbügel, Befestigungswinkel,
212606	RK 33C-P/31	anthrazit, mit Richtungserkennung	5 m Kabel montiert
212564	RK 31C-PWH/31	anthrazit, ohne Richtungserkennung	Wetterhaube
212598	RK 33C-PWH/31	anthrazit, mit Richtungserkennung	Wetterhaube

Zubehör

Artikel-Nr.	Bezeichnung	Spezifikation
213377	AP-Drehbügel	schwarz
213379	AP-Drehbügel	weiss
212808	Wetterhaube	anthrazit
212785	AP-Dose IP65	schwarz
212795	UP-Einbaurahmen	schwarz

Ihr Ansprechpartner

BBC Bircher Smart Access

Wiesengasse 20
8222 Beringen
Schweiz
Telefon +41 52 687 11 11
info@bircher.com
www.bircher.com

Hinweis:

Technische Angaben und Empfehlungen zu unseren Produkten sind Erfahrungswerte und stellen Orientierungshilfen für den Anwender dar. Angaben in Prospekten und Datenblättern sichern keine speziellen Produkteigenschaften zu. Spezielle Produkteigenschaften, die wir in Einzelfällen schriftlich oder individuell bestätigen, sind davon ausgenommen. Änderungen infolge technischer Weiterentwicklung behalten wir uns vor.