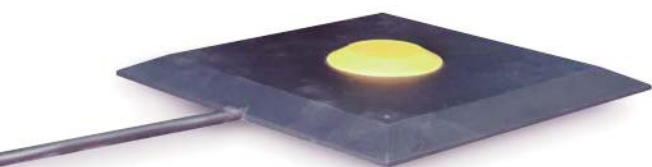


WORLD OF SENSORIC

Flad kontakt til styring af maskiner og anlæg



/// BBC
BIRCHER

Smart Access

Betjening

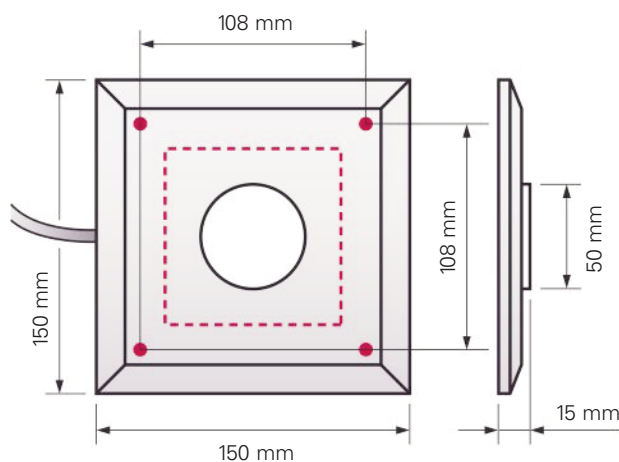
BUTTON er en simpel flad kontakt som kan anvendes til styring af forskellige maskiner og funktioner. Hvad enten du skal åbne en dør med en impuls eller starte en applikation, så er BUTTON kontaktfladen mellem mand og maskine. Den kan monteres vandret eller

lodret, og aktiveres nemt med en hånd, fod eller arm. BUTTONs ekstremt robuste design modstår snavs såvel som et fugtigt miljø og er godkendt til daglig brug i forbindelse med krævende maskinapplikationer.



Tekniske data

Dimensioner	150 x 150 x 15 mm	Effekt karakteristik (typisk)	35 N
Materiale	Polyuretan sort/gul	Vandringskarakteristik	0.5 mm
Vægt	0.25 kg	Omskifterkontakt	Potentialefri kontakt
Anvendelsestemperatur	+5° C til +50° C	Kabeltype	DM-Kabel 2 x 0.5 mm ²
Beskyttelsesklasse	IP67	Kabellængde	5 m
Belastningskapacitet	48 V, 0.1 A		



- Aktiv omskifterzone
- Opmærkning af monteringshul (maks. 6 mm i diameter)

Ordreafgivelse

Produktinformation	Betegnelse
ES-BUTTON-150 x 150	BUTTON
ES-EC-5	Forlænger kabel (5 m)
ES-EC-10	Forlænger kabel (10 m)

Din kontakt

BBC Bircher Smart Access

Wiesengasse 20
8222 Beringen
Schweiz
Telefon +41 52 687 11 11
info@bircher.com
www.bircher.com

Bemærk:

Tekniske detaljer og anbefalinger for vores produkter er baseret på erfaring og er en hjælp til forbrugeren. Detaljer oplyst i vores brochurer og datablade er ikke en garanti for produkternes specielle egenskaber. Det gælder ikke for specielle produkt egenskaber bekræftet skriftligt eller individuelt fra sag til sag. Kan undergå tekniske ændringer.