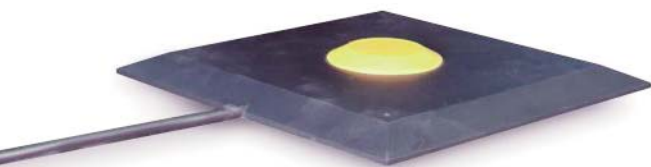


BUTTON



WORLD OF SENSORIC

**Litteä painike koneiden ja
laitteistojen ohjaukseen**



/// BBC
BIRCHER

Smart Access

Käyttö

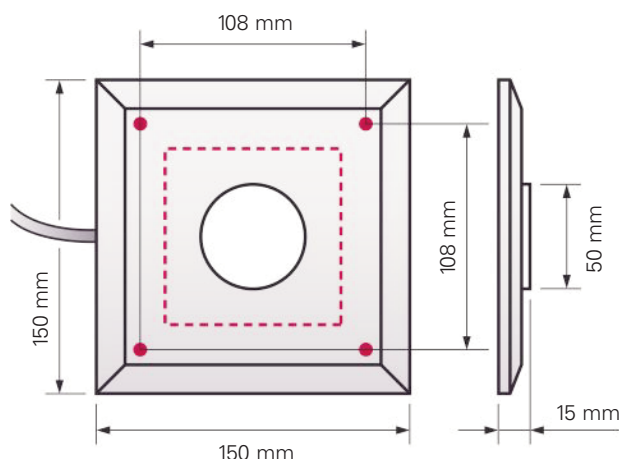
BUTTON – Yksinkertainen litteä painike, jota voi käyttää erilaisten konetoimintojen ohjaukseen. Oli kyseessä sitten impulssilla avattava ovi tai sovelluksen käynnistäminen, BUTTON on ihmisen ja koneen välinen rajapinta. Pysty- tai vaakatasoon

asennettuna sitä voi painaa helposti kädellä, jalalla tai käsivarrella. Äärimmäisen kestävä rakenne mahdollistaa käytön sekä likaisissa että myös kosteissa ympäristöissä, joissa mekaaninen rasitus on runsasta.



Tekniset tiedot

Mitat	150 x 150 x 15 mm	Vastevoima (tyypillinen)	35 N
Materiaali	Polyuretaani, musta/keltainen	Vastematka	0.5 mm
Paino	0.25 kg	KytKentäkosketin	Potentialivapaa sulkukosketin
Käyttölämpötila	+5° C ... +50° C	Kaapelityyppi	DM-kaapeli 2 x 0.5 mm ²
Kotelointiluokka	IP67	Kaapelin pituus	5 m
Kuormitettavuus	48 V, 0.1 A		



- Aktiivinen kytkentäalue
- Merkintä kiinnitysreikää varten (maks. 6 mm halkaisija)

Tilaustiedot

Tilaustiedot	Nimike
ES-BUTTON-150 x 150	BUTTON
ES-EC-5	Pidennyskaapeli (5 m)
ES-EC-10	Pidennyskaapeli (10 m)

Yhteystiedot

BBC Bircher Smart Access

Wiesengasse 20
8222 Beringen
Sveitsi
Puhelin +41 52 687 11 11
info@bircher.com
www.bircher.com

Ohje:

Tuotteidemme tekniset tiedot ja suositukset ovat kokemukseräisiä arvoja ja niiden tarkoituksena on tarjota tietoa käyttäjälle. Esitteissä ja tietolehdissä olevat tiedot eivät takaa tiettyjä tuoteominaisuuksia. Erityiset tuoteominaisuudet, joista me informoimme yksittäistapauksittain joko kirjallisesti tai henkilökohtaisesti, eivät ole mukana. Oikeudet tekniseen edelleenkehittelyyn perustuviin muutoksiin pidätetään.