

CareMat B

Die druckempfindliche Matte zur Beaufsichtigung von Menschen mit Demenz und Desorientierung

Produktbeschreibung

CareMat wird in Senioren- und Pflegeheimen sowie in Kliniken und ähnlichen Einrichtungen verwendet. Sie wird vor dem Bett des Patienten oder an der Zimmertür platziert. In beiden Fällen ist die CareMat an die hausinterne Lichttrufanlage angeschlossen. Sobald der Patient das Bett oder Zimmer verlässt und auf die CareMat tritt, wird ein Signal über die Lichttrufanlage ausgelöst. Das System ermöglicht dem diensthabenden Personal zu jeder Tages- und Nachtzeit festzustellen, wann und wo ein Patient sein Bett oder das Zimmer verlassen hat. CareMat leistet auf diese Weise unmittelbare Unterstützung und reduziert die Sturz- oder Weglafrisiken von Patienten deutlich.



Auswahlschema

CareMat **B** **0** **1** **T** **E868**

Abmessungscode

- A 1100 x 700 mm
- B 700 x 400 mm
- C 1100 x 700 mm, halbrund
- M 283 x 202 mm, Muster

Farbcode

- 0 Careyellow
- 1 Caregrey

Gehäusecode

- 1 56 x 38 x 9.6 mm

Typcode

- E Leer
- C Kabel, offene Kabelenden
- P Print, Zusatzfunktionen
- T Sender

Sendertypcode

- B434 TeleAlarm® 434.01 MHz
- E868 ELDAT 868.30 MHz
- L433 Lehmann electronic 433.92 MHz
- L869 Lehmann electronic 869.2125 MHz
- T868.8 TeleAlarm® 868.8 MHz

Merkmale

- Abmessungen 700 x 400 mm
- Kabel- und Funkausführungen
- Strapazierfähiger und zuverlässiger Alarmsensor
- Hygienisch: leicht zu reinigen und beständig gegenüber Körperflüssigkeiten

Inhalt

- 1 Produktbeschreibung
Auswahlschema
Merkmale
- 2 Modellliste
Technische Daten
- 3 Technische Daten
- 4 Technische Daten
CareMat Abmessungen
Gehäuseabmessungen
- 5 Produktdetails

CE Die EU-Konformitätserklärungen sind unter folgender Internetadresse verfügbar:
<https://smartaccess.bircher.com/de/downloads/>

Modellliste

Produkt	Farbe	Artikelnummer	Beschreibung	
CareMat	B01E	Careyellow	303418	700 x 400 mm / leeres Gehäuse
	B11E	Caregrey	357812	
CareMat	B01C	Careyellow	303417	700 x 400 mm / Kabel
	B11C	Caregrey	357811	
CareMat	B01P	Careyellow	307497	700 x 400 mm / Universalprint mit Kabel
	B11P	Caregrey	357813	
CareMat	B01T B434	Careyellow	303386	700 x 400 mm / TeleAlarm®-Funksender 434.01 MHz
	B11T B434	Caregrey	357809	
CareMat	B01T E868	Careyellow	303388	700 x 400 mm / ELDAT-Funksender 868.30 MHz
	B11T E868	Caregrey	357810	
CareMat	B01T L433	Careyellow	336672	700 x 400 mm / Lehmann-Funksender 433.92 MHz
	B11T L433	Caregrey	357814	
CareMat	B01T L869	Careyellow	336675	700 x 400 mm / Lehmann-Funksender 869.2125 MHz
	B11T L869	Caregrey	357815	
CareMat	B01T T868.8	Careyellow	429250	700 x 400 mm / TeleAlarm®-Funksender 868.8 MHz
	B11T T868.8	Caregrey	429252	

Technische Daten

Eigenschaften

CareMat – allgemein

Abmessungen	Oberfläche: 700 x 400 x 9.5 mm / Höhe Standardgehäuse 1: 14.5 mm
Gewicht	3.2 kg
Werkstoff	Polyurethan (PU)
Farbe	Careyellow / Caregrey
Oberfläche	Noppenstruktur mit abgeschrägten Kanten
Personengewicht	Mindestens 10 kg
Chemische Beständigkeit	Wasser, Körperflüssigkeiten, handelsübliche Desinfektionsmittel, max. 70 Vol. % Alkohol
Schutzart	IP54, staub- und spritzwasserdicht
Temperaturbereich	0 bis +55 °C

CareMat Ausführungen mit Kabel

CareMat B01E / B11E

Anschluss	Diese CareMat kann mit Kabel oder verschiedenen Sendern ausgerüstet werden.
-----------	---

CareMat B01C / B11C

Kabel	Länge 3 m, Durchmesser 5.2 ± 0.2 mm, Kabelfarbe weiss
Kabeltyp	4-polig, LiYYv 4 x 0.34 mm ² , Aderfarben br/ge/gn/ws, Kabelenden offen
Kabel als Ersatzteil	Gemäss obiger Spezifikation erhältlich, Artikelnummer 307131
Signalausgang	Schliesserkontakt (NO)
Elektrische Belastbarkeit	Max. 50 mA bei 48 V AC/VDC

Eigenschaften

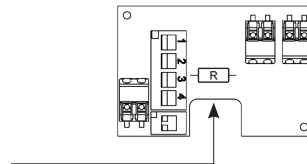
CareMat B01P / B11P

Kabel	Länge 3 m, Durchmesser 5.2 ± 0.2 mm, Kabelfarbe weiss
Kabeltyp	4-polig, LiYYv 4 x 0.34 mm ² , Aderfarben br / ge / gn / ws, Kabelenden offen
Kabel als Ersatzteil	Gemäss obiger Spezifikation erhältlich, Artikelnummer 307131
Signal Ausgang	Schliesserkontakt (NO) oder Widerstandsüberwachung (gemäss VDE 0834)
Betriebsspannung	3-24 V DC
Betriebsstrom	Max. 25 mA

Funktionalität – Universalprint Die CareMat B01P / B11P (P = Print) ist mit einem Universalprint im Gehäuse ausgestattet. Der Universalprint kann an Ihre Anforderungen angepasst werden. Hierzu müssen lediglich die Schalterstellungen geändert werden. Die Verdrahtung am Print darf nicht entfernt werden. Die Anschlüsse für die Eingangsspannung sind verpolungssicher.

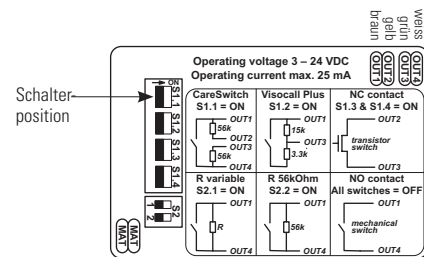
Variabler Widerstand R

Der Universalprint verfügt über zwei Anschlüsse für handelsübliche bedrahtete Widerstände. In diese kann ein rufanlagenspezifischer Widerstand zur Leitungsüberwachung eingesetzt werden. Der Anschlussdraht sollte einen Durchmesser zwischen 0.38 und 0.56 mm aufweisen. Der Buchsenabstand sollte 14 mm betragen.



Öffnerkontakt (NC)

Der auf dem Universalprint wählbare Öffnerkontakt (NC) ist eine Transistorschaltung, die nach dem Ruhestromprinzip arbeitet. Wenn die CareMat nicht aktiviert ist, fliesst als Folge der extern angelegten Spannung ein Ruhestrom durch den NC-Kontakt. Löst der Bewohner / Patient die CareMat aus, indem er auf sie tritt, wird dieser NC-Kontakt geöffnet. Dies kann von einer Rufanlage, die nach dem Ruhestromprinzip arbeitet und den Stromfluss überwacht, erkannt werden.



CareMat – Funkausführungen

CareMat B01T B434 / B11T B434

Funksender	TeleAlarm®, 1 Kanal, unidirektional
Funkfrequenz	434.01 MHz, TeleAlarm®-Protokoll
Funkreichweite	Bis zu 30 m in Gebäuden, abhängig von den räumlichen Gegebenheiten (bis zu 250 m im freien Feld)
Batterietyp	1 x CR2032, 3 V-Lithium-Knopfzelle
Laufzeit, Batterie	3 Jahre (bei 3 Alarmen und 1 Testübertragung täglich)

CareMat B01T E868 / B11T E868

Funksender	ELDAT, 1 Kanal, unidirektional
Funkfrequenz	868.30 MHz, EasyWave®-Protokoll
Funkreichweite	Bis zu 30 m in Gebäuden, abhängig von den räumlichen Gegebenheiten (bis zu 250 m im freien Feld)
Batterietyp	1 x CR2032, 3 V-Lithium-Knopfzelle
Laufzeit, Batterie	2 Jahre

CareMat B01T L433 / B11T L433

Funksender	Lehmann electronic VarioRec®, 1 Kanal, unidirektional
Funkfrequenz	433.92 MHz, VarioRec®-Protokoll
Funkreichweite	Bis zu 30 m in Gebäuden, abhängig von den räumlichen Gegebenheiten (bis zu 100 m im freien Feld)
Batterietyp	1 x CR2032, 3 V-Lithium-Knopfzelle
Laufzeit, Batterie	3 Jahre
Batterieüberwachung	Warmmeldung bei geringer Batteriespannung

CareMat B01T L869 / B11T L869

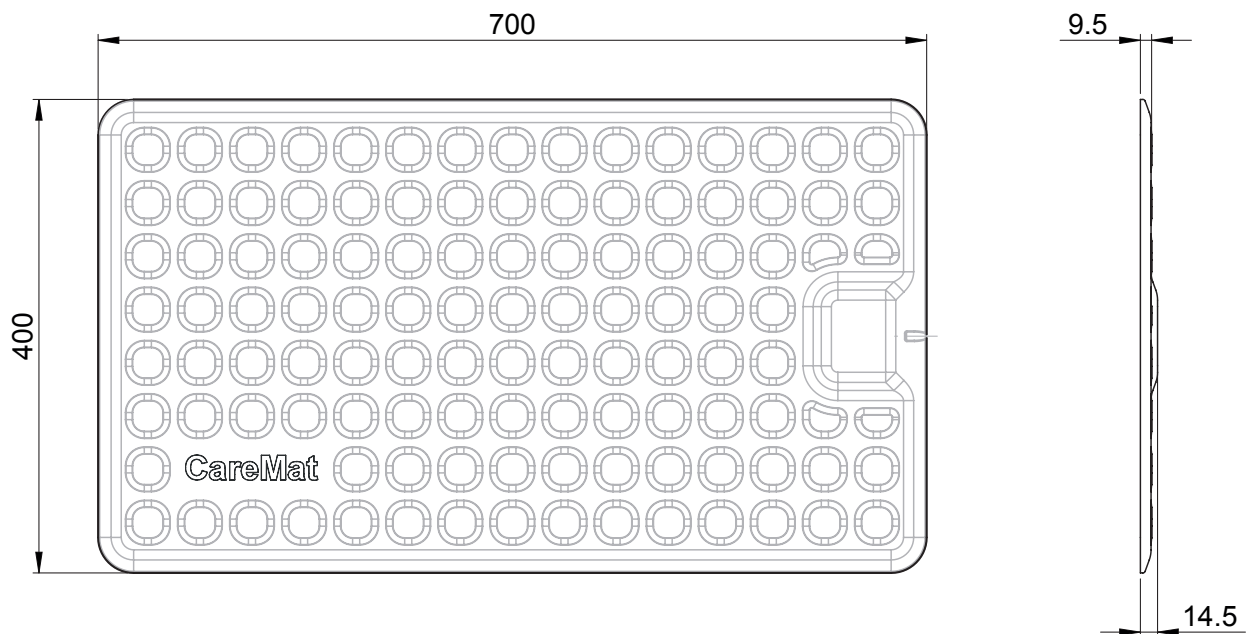
Funksender	Lehmann electronic VarioRec®, 1 Kanal, unidirektional
Funkfrequenz	869.2125 MHz, VarioRec®-Protokoll
Funkreichweite	Bis zu 30 m in Gebäuden, abhängig von den räumlichen Gegebenheiten (bis zu 100 m im freien Feld)
Batterietyp	1 x CR2032, 3 V-Lithium-Knopfzelle
Laufzeit, Batterie	3 Jahre
Batterieüberwachung	Warmmeldung bei geringer Batteriespannung

Eigenschaften

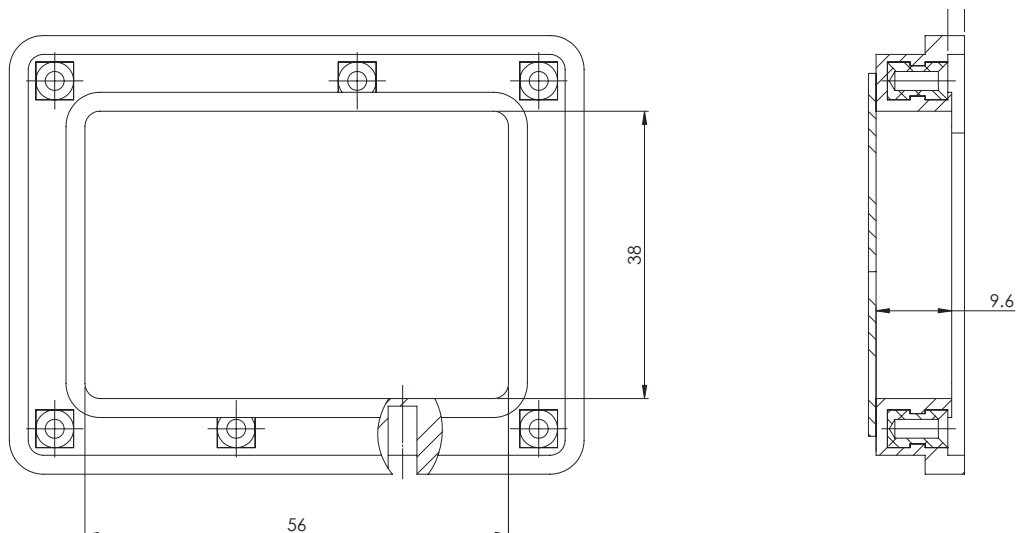
CareMat B01T T868.8 / B11T T868.8

Funksender	TeleAlarm® UPCBA80; Funkprotokoll TeleAlarm® NurseCall 8
Funkfrequenz	868.8 MHz bidirektional
Funkreichweite	Bis 30 m in Gebäuden, abhängig von baulichen Gegebenheiten (bis zu 100 m im freien Feld)
Batterietyp	1x CR2430, 3 V Lithium
Laufzeit, Batterie	Je nach Gebrauch bis zu 2.5 Jahre
Batterieüberwachung	Warnmeldung bei geringer Batteriespannung

CareMat Abmessungen

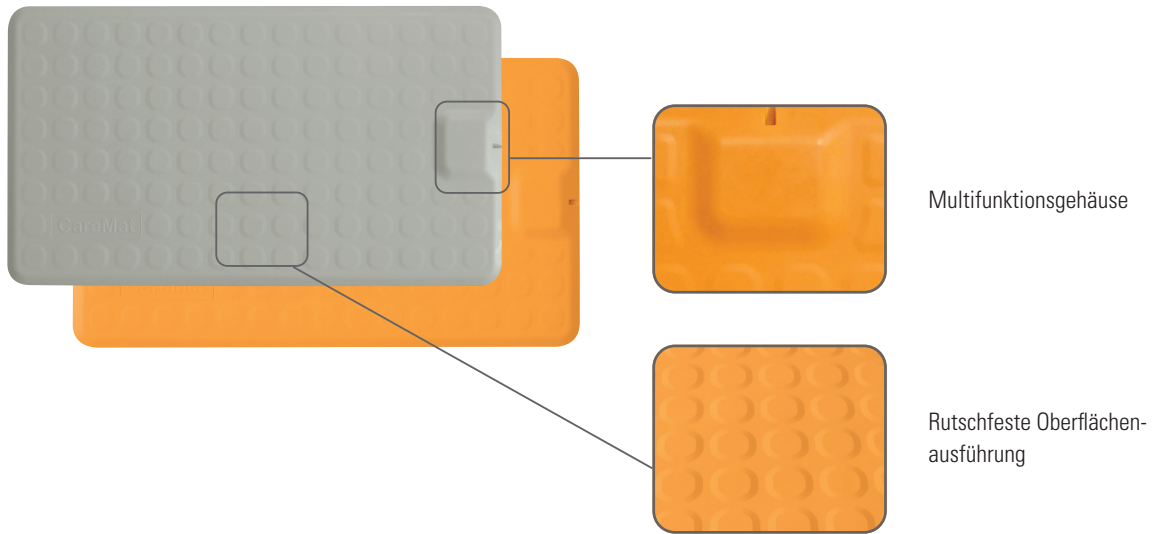


Gehäuseabmessungen (Standard)

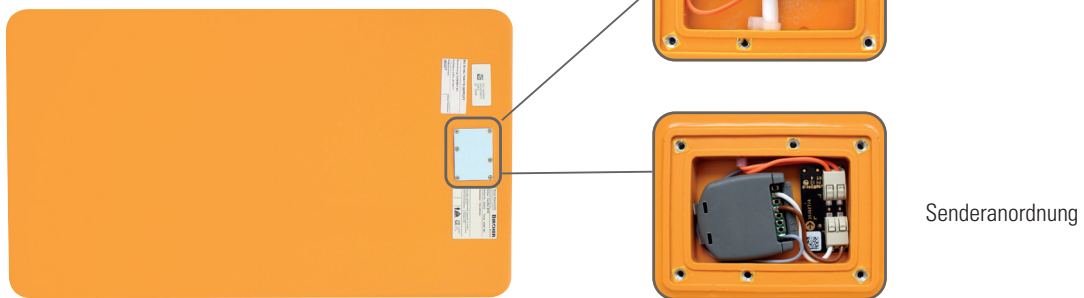


Produktdetails

Vorderseite



Rückseite



Verpackung



Weitere Informationen zum Produkt
finden Sie online: www.caremat.ch

